

O‘ZBEKISTON RESPUBLIKASI ICHKI ISHLAR VAZIRLIGI
AKADEMIYA

TERRORIZM VA EKSTREMIZMGA QARSHI
KURASH TAKTIKA VA METODIKASI

«Tergov faoliyati» mutaxassisligi uchun

MA’RUZALAR KURSI

TOSHKENT – 2017

*O‘zbekiston Respublikasi IIV Akademiyasining
Tahririyat noshirlik hay‘atida ma‘qullangan*

M u a l l i f l a r :

yu.f.n., dotsent **D. M. Mirazov**; yu.f.n., dotsent **B. N. Rashidov**;
yu.f.n. **SH. A. Qulmatov**; **SH. T. Djumanov**; **A. A. Sultonov**;
O. D. Allanzarov

T a q r i z c h i l a r :

O‘zbekiston Respublikasi Adliya vazirligi qoshidagi X. Sulaymanova nomidagi
Sud ekspertizalari markazi direktorining o‘rinbosari yuridik fanlari nomzodi,
dotsent **A. K. Zakurlayev**;
yuridik fanlar doktori, professor **A. A. Xamdamov**

T – 41 **Terrorizm va ekstremizmga qarshi kurashning taktika va
metodikasi:** Ma‘ruzalar kursi / D. M. Mirazov, B.N. Rashidov,
SH. A. Qulmatov va boshq. – T.: O‘zbekiston Respublikasi IIV
Akademiyasi, 2017. – 129 bet.

Mazkur ma‘ruzalar kursida terrorizm va ekstremizmga qarshi kurash taktikasi va metodikasi maxsus kursining terroristik faoliyat va ekstremistik oqimlar tushunchasi, maqsadi va turlari, terrorizm va ekstremizm bilan bog‘liq jinoyatlarning tavsifi, ushbu jinoyatlar bo‘yicha tergovga qadar tekshiruv va kechiktirib bo‘lmas tergov harakatlarini o‘tkazish, unga oid ishlarda gumon qilinuvchi va ayblanuvchi tariqasida ishtirok etishga jalb qilish hamda ularni so‘roq qilish xususiyatlari, terrorizm va ekstremizm bilan bog‘liq jinoyatlar bo‘yicha dastlabki tergovni tamomlash va jinoyatning oldini olish choralarini ko‘rish kabi mavzular bo‘yicha tayyorlanadigan ma‘ruzalarning mazmuni yoritilgan.

Terrorizm va ekstremizmga qarshi kurash taktikasi va metodikasiga bag‘ishlangan ma‘ruzalar kursi tadqiqotchilar, mustaqil izlanuvchilar, talabalar, tinglovchi-kursantlar va amaliyot xodimlariga mo‘ljallangan.

BBK 6799 (5U) 94 ya

© O‘zbekiston Respublikasi IIV Akademiyasi, 2017

SO‘Z BOSHI

Bugungi kunda O‘zbekiston Respublikasida huquqiy demokratik davlat va odil fuqarolik jamiyati qurish sari «o‘zbek modeli» deb nom olgan o‘ziga xos rivojlanish yo‘li orqali islohotlar amalga oshirilmoqda. Bu borada jamiyatning iqtisodiy, siyosiy, ma’naviy, madaniy va huquqiy sohalarida tub o‘zgarishlar ro‘y bermoqda.

Mamlakatimiz dunyo hamjamiyatida xalqaro huquqiy munosabatlarning to‘la huquqli subyekti sifatida tan olingan. O‘zbekiston Respublikasi Konstitutsiyasining 17-moddasida respublikaning tashqi siyosati, davlatlarning suveren tengligi, kuch ishlatmaslik yoki kuch bilan tahdid qilmaslik, chegaralarning daxlsizligi, nizolarni tinch yo‘l bilan hal etish, boshqa davlatlarning ichki ishlariga aralashmaslik qoidalariga va xalqaro huquqning umum e’tirof etgan boshqa qoidalari va normalariga asoslanishi aniq belgilab quyilgan. O‘zbekiston Respublikasining Birinchi Prezidenti Islom Karimov quyidagilarni ta’kidlagan edi: «Hozirgi sharoitda umumiy xavfsizlikni ta’minlash va muvozanatga erishish manfaatlari nuqtai nazardan, Yangi mustaqil davlatlarning xavfsizligi va barqaror rivojlanish muammolari ulkan ahamiyat kasb etmoqda. Yer yuzida vaziyat va kuchlar nisbati shiddatli o‘zgarib bormoqda. Yangi mustaqil davlatlar maydonga chiqmoqda. Bu esa hozirgi kunda davlatlar va xalqlarning barqarorligini ta’minlash uchun yangicha izlanishlarni izlab topishni XXI asr arafasida xavfsizlikning yangicha modellarini ishlab chiqishni tobora qattiq talab qilmoqda».¹ Tinchlik va xavfsizlikka yangicha yondashuvlar davlat faoliyatining ko‘plab sohalarida bo‘lishi kerak, ammo buni birinchi navbatda insoniyatning tinchligi va xavfsizligiga nisbatan ehtimol tutilgan tajovuzlarga qarshi chora ko‘rish uchun amaliy huquqiy asos yaratib, qonunlar bilan ta’minlash darajasida hal qilish zarur edi.

¹ *Каримов И.А. Ўзбекистон XXI аср бўсағасида, хавфсизликка таҳдид, барқарорлик шартлари, тараққиёт кафолатлари // Хавфсизлик ва барқарорлик тараққиёт йўлида Т. 6. – Т., 1998. – Б. 316 .*

Bu borada Islom Karimov haqli ravishda ta'kidlaganlaridek, «Fundamentalistlarning adolat haqidagi olomonbop, jozibador, ammo baqiroq va asossiz da'vatlariga ko'r-ko'rona ergashuvchilar o'zgararodasining quli bo'lib qolishini anglashimiz lozim. Bu da'vatlar oxir-oqibatda bunday odamlarning aqligagina emas, balki taqdiriga ham hukmron bo'lib olishini yaqqol anglashimiz, ayniqsa, yoshlarimiz buni aniq tasavvur qilishi lozim. Bunday nufuzli odamlarga bo'ysunmay qo'yish shaxsiy fojiaga aylanib ketishi ham mumkin. Qullarcha mutelik, shaxsning erksizlik asoratiga tushib qolishi, fikrlash, sa'y-harakat va tashabbus ko'rsatish erkinligining mutlaqo cheklanishi buning eng og'ir oqibatlaridir»¹.

Darhaqiqat, diniy ekstremizmga qarshi kurash masalasi kun tartibidan tushmaydigan dolzarb masala bo'lib, bunday mazmundagi materiallarning tayyorlanishi, tarqatilishi jiddiy mojaro va ziddiyatlarni keltirib chiqaradi. Barqarorlik va xavfsizlikka tahdid soladi. Shu nuqtai nazardan mazkur jinoyatning bevosita obyeksi jamoat xavfsizligi va tartibini ta'minlovchi ijtimoiy munosabatlar hisoblanadi.

Mavjud muammolarni hal etish jamiyatimizning barcha a'zolaridan, avvalo, ichki ishlar organlari xodimlaridan ogohlik va hushyorlikni, terrorism va ekstremizmning har qanday ko'rinishlariga qarshi keskin, murosasiz kurash olib borishni talab etadi. Zero har kim sof diniy qarashlar va aqidalarni ekstremistik qarash va aqidalardan ajrata bilishi, terrorism va ekstremizmning namoyon bo'lishi haqida bilim va tasavvurlarga ega bo'lishi zarur.

Mazkur ma'ruzalar kursida terrorism va diniy ekstremizmni tergov qilishga oid nazariy qoidalar, tergov harakatlarini o'tkazishning taktik xususiyatlari, tergov jarayonida surishtiruv organlari bilan hamkorlik qilishning o'ziga xosligi, tergov harakatlarini o'tkazish, tergovga qadar tekshiruv va dastlabki tergov bosqichlarining amaliy jihatlari, taktik va metodik ko'nikmalarni shakllantirishga ko'maklashuvchi bilimlar bayon etilgan. Bu esa salbiy illatga qarshi kurashda katta ahamiyat kasb etishi tabiiy.

¹ Qarang : *Karimov II. A. Xavfsizlik va barqaror taraqqiёт йўлида*. T. 6. – T., 1998. – B. 59–60.

1-mavzu. **TERRORCHILIK FAOLIYATI VA EKSTREMISTIK
OQIMLAR TUSHUNCHASI, MAQSADI VA TURLARI.
TERRORIZM VA EKSTREMIZM BILAN BOG‘LIQ
JINOYATLARNING TAVSIFI**

**1-§. Terroristik faoliyat va diniy ekstremistik oqimlar tushunchasi,
maqsadi va turlari**

Diniy ekstremizm keskin choralarni qo‘llashga, ba‘zan zo‘ravonlik harakatlarini sodir etishga moyilligi bilan ajralib turadi. Bunda muayyan shaxs ham, boshqa dinga mansub ijtimoiy guruh yoki shu dinning o‘z vakillari tomonidan rad etilayotgan mazhabga mansub vakillar ham ta‘sir ko‘rsatish obyekti sifatida tanlab olinishi mumkin¹.

Ekstremizm lotincha «yekstryemus» so‘zidan olingan bo‘lib, «keskin fikr va choralarni yoqlash» degan ma‘noni anglatadi. «Ekstremizm» deganda, odatda, o‘ta so‘l, radikal qarashlarga ega, o‘z g‘oyasi yoki fikrini boshqalarga zo‘rlab singdirishga intiladigan kishilarning maslagi tushuniladi.

Diniy ekstremizmدا esa, dinning ijodiy tabiatini inkor etuvchi, dunyoviy xatti-harakatlarni diniy mafkura maqsadlariga bo‘ysundirishga urinuvchi harakat tarafdorlari nazarda tutiladi. Diniy ekstremizmning eng birinchi xususiyati shundaki, u jamiyatda qabul qilingan ijtimoiy norma va qadriyatlarni inkor qiladi hamda ularga qarshi kurashadi. U siyosiy sahnaga chiqishga, hokimiyat tepasiga kelishga, davlat boshqaruv uslubini diniy o‘zanga burishga harakat qiladi.

Fundamentalizm lotincha «fundamentum» so‘zidan olingan bo‘lib, «asos» degan ma‘noni anglatadi. Diniy fundamentalizm (aqidaparastlik) deganda din rivojlanishining dastlabki bosqichlarini ijtimoiy hayotga moslashtirish g‘oyasini targ‘ib qiluvchilar tushuniladi. Diniy fundamentalizm tarafdorlari har bir dinda kuzatiladi. Islom fundamentalizmi sof islom asosiga qaytish, islomni asl holda qo‘llash zarur va faqat ana shu yo‘l bilan islom dinini bid‘atdan «tozalash»ga erishish mumkin degan noto‘g‘ri qarashlarni targ‘ib qiladi.

Separatizm lotincha «syeparatus» so‘zidan olingan bo‘lib, «alohida», «ajralib chiqish» va «alohida bo‘lishga intilish» degan ma‘nolarni anglatadi.

¹ Qarang : Закурлаев А., Ахунув Б. Диний экстремизм ва террорчилик. – Т., 2004. – 66-б.

Diniy separatizm deganda, diniy mansubligiga ko'ra, ajralib olish, alohidalikka intilish tarafdorlari tushuniladi. Diniy separatistik kuchlar din bilan bog'liq holda davlatning muayyan qismini ajratib olish va yangi davlat tuzilmalarini tashkil qilish yo'nalishidagi harakatlarda ham ifodalanishi mumkin.

Fuqarolarni zo'rlik bilan ko'chirib yuborishga da'vat etadigan materiallar deganda, fuqarolarning turar joylaridan ruhiy yoki jismoniy zo'rlik ishlatish tahdidi bilan ko'chirib yuborishga da'vat etadigan mazmundagi chaqiriqlar bilan yo'g'rilgan har qanday materiallar tushuniladi. Masalan, muayyan millat vakillariga zo'rlik ishlatish tahdidi bilan ularni turar joylarini tashlab ketishga majbur qilish shular jumlasidandir.

Aholi orasida vahima chiqarishga qaratilgan materiallar deganda, aholini sarosimaga, vahimaga va notinch ahvolga solib qo'yadigan mazmundagi har qanday materiallarni tushunish lozim. Masalan, muayyan hududga ocharchilik kelayotgani haqidagi noto'g'ri axborotlar yoki oxir zamon kelayotgani to'g'risidagi ma'lumotlarni tarqatish.

Yuqorida qayd etilgan mazmundagi materiallar varaqalar, plakatlar, matbaa nashrlari, kino, foto, audio, video mahsulotlari, videokassetalar, disklar va boshqalar shu kabi ko'rinishlarda bo'lishi mumkin.

Diniy ekstremizm, siyosiy lashgan diniy tashkilotlar faoliyatining maqsadi juda xatarli bo'lib, ular quyidagilarda namoyon bo'ladi:

– muayyan mamlakat va mintaqada ijtimoiy-siyosiy keskinlik va beqarorlikni keltirib chiqarish;

– kishilarni dinning asl mohiyatidan chalg'itib, ular ongida dinni keskin va mutaassiblikka xos harakatlardan iborat qilib shakllantirish;

– xalqda davlat organlariga norozilik uyg'otish va bu yo'lda jamiyatda turli janggarilik harakatlarini amalga oshirish;

– jamiyatda kechayotgan tinch islohotchilik harakatlariga to'sqinlik qilish;

– pirovard natijada afkor ommada muayyan dinga nisbatan nafrat va salbiy munosabatni yuzaga keltirishga intilish.

Diniy ekstremizm terrorchilikning egizagidir deyish mumkin. *Terrorchi* kim deganda – odatda, ongi zaharlangan, fanatizmga berilgan, o'zi qiladigan jinoiy harakatiga javob bera olmaydigan, qilayotgan harakatini anglamaydigan, kimningdir yovuz niyatini bajaradigan ijrochi kimsa deb qabul qilish kerak.

Odamlarning joniga qasd qilish, o'ldirish, tazyiq ostiga olish, aholini vahimaga solish maqsadida qilinadigan, tinch insonlarni garovga olish

kabi holatlar va buning ortida siyosiy-diniy yoki fanatik maqsadlarda uyushtirilgan jinoyatlarni terrorizm qatoriga qo‘shish o‘rinli.

Ilk islom davrida «jihod» deyilganda islomni yoyish va himoya qilish uchun g‘ayrat qilish tushunilgan. «Jihod» so‘zi urush ma‘nosini anglatmaydi, balki bu so‘z, avvalo, Ollohning diniga so‘z va chiroyli xulq-atvor bilan da‘vat qilishdir. Havoyi nafs yo‘liga kirmaslik, yaxshi amallarga bor kuchini sarflash, haq so‘zni joyini topib aytish jihodga kiradi. Farzandning o‘z ota-ona xizmatida bo‘lishi ham jihoddir.

Keyingi paytlarda Yaqin va O‘rta Sharqdagi ba‘zi ekstremistik guruhlar to‘g‘risida so‘z yuritilganda «jihod» so‘zi ishlatilmoqda (Masalan, Misrdagi «Jihod», Livandagi «Islom jihodi» va h.k.). Xalqaro maydonda islom dini bilan niqoblangan terrorchilar jihoddan o‘z manfaatlari yo‘lida foydalanmoqdalar. IX–X asrda yashab faoliyat yuritgan ulamolar Olloh yo‘lida ma‘naviy jihodga asosiy e‘tiborni qaratganlar. Mutadil islom – ahli sunna va jamoa tarafdorlarining e‘tiqodiga ko‘ra, har bir mo‘min-musulmonning o‘z nafsini bilan kurashi va ma‘naviy barkamollik yo‘lidagi sa‘y-harakati «buyuk jihod» hisoblanadi.

Terrorchi guruhlar keyingi paytlarda o‘z qurbonlari sifatida ayollarni tanlayotganlari ham alohida e‘tiborni tortadi. Nega endi aynan ayollar o‘zlarini qurbon qilib va shu yo‘l bilan boshqalarning hayotiga xavf solmoqdalar?

Ayol bu – ona. U o‘z farzandi, oilasi, sevgan kishisini muqaddas bilgani uchun jonini berishga tayyor. Qora niyatli kishilar esa ayoldagi xuddi mana shu fidoyilikdan g‘arazli maqsadda foydalanishga urinmoqdalar. Odamlar mehridan, e‘tiboridan chetda qolgan, og‘ir ma‘naviy tushkunlikni boshidan kechirayotgan ayol terrorchilar tuzog‘iga ilinishi mumkin bo‘lgan o‘ljadir. Uni o‘z jonini qurbon qilib «ulug‘ maqomga» erishishiga ishonirish qiyin emas. Aytish mumkinki, ba‘zida biz «ojiza» deya e‘tibor bermaydigan ayol dushmanning ishonchli quroliga aylanishi mumkin.

Yuqorida ta‘kidlab o‘tganimizdek, diniy oqimlarga kirib qolganlarning asosiy qismini hali hayot tajribasidan yiroq, na dunyoviy, na diniy bilimlarga ega bo‘lmagan yoshlar tashkil etmoqda. Musulmon olamining muqaddas kitobi sanalgan «Qur‘oni karim»da o‘z joniga qasd qilish eng katta gunohlardan biri ekanligi ta‘kidlangan, jumladan Niso surasining 29-oyatida **«...o‘zlaringizni o‘ldirmangiz! Albatta, Olloh sizlarga rahmshafqatlidir»** deyilgan bo‘lsa, Baqara surasining 195-oyatida **«... o‘z qo‘llaringiz bilan o‘zlaringizni halokatga tashlamangiz! (Barcha ishlarni) chiroyli qilingiz. Albatta, Olloh chiroyli (ish) qiluvchilarni yaxshi ko‘radi»**, deb ta‘kidlangan.

Moida surasining 32-oyatida esa kim bo‘lishidan qat’i nazar, nohaq qatl etishning gunohi haqida shunday deyilgan: **«Biror jonni o‘ldirmagan yoki Yerda (buzg‘unchilik va qaroqchilik kabi) fasod ishlarni qilmagan insonni o‘ldirgan odam hamma odamni o‘ldirgan kabidir. Unga hayot baxsh etgan (o‘limdan qutqarib qolgan) odam esa barcha tiriltirgan kabidir...»**.

Islom olamining «Qur’oni karim»dan keyin yana bir muqaddas manbasi hisoblangan «Hadisi sharif»da ham o‘zini o‘zi o‘ldirgan shaxsning gunohi va unga beriladigan jazo yanada ravshanroq yoritilgan. Jumladan, Imom Buxoriy tomonidan tuzilib, «Sahih Muslim» deb ataluvchi hadisning 158- hadisida **«Kim o‘zini bir temir parchasi bilan o‘ldirsa, qiyomat kunida jahannam o‘tida temir parchasi qo‘lida, abadiy ravishda u bilan o‘zini o‘ldirib azoblanib yotadi. Kim zahar ichib o‘zini o‘ldirsa, doimiy ravishda zaharlanib jahannam o‘tida azoblanadi. Kim o‘zini tog‘dan tashlab yuborsa, doimiy ravishda jahannam o‘tida o‘zini tog‘dan tashlab o‘ldirib azoblanadi»**, deyilgan.

Sodir etilayotgan terrorchilik xurujlarining din niqobi ostida sodir etilayotgani uning asl insonparvarlik mohiyatini asrash, uni turli aqidalardan sof holda saqlash, dinning ma’naviy-ma’rifiy salohiyatini jamiyatdagi barqarorlik, ijtimoiy hamkorlik, konfessiyalararo (dinlararo) hamjihatlikni mustahkamlashga yo‘naltirish borasidagi ishlarni izchil davom ettirishdan iborat ekanligi muhim ahamiyat kasb etayotganligini ko‘rsatadi.

Bugungi kunda terrorizm va diniy ekstremizm allaqachon milliy, etnik, diniy tushunchalardan tashqariga chiqib, butun jahon tushunchasiga ega bo‘ldi. Jumladan, hozirgi kunda nafaqat alohida shaxs, balki jinoiy guruh va g‘ayriqonuniy tashkilotlar o‘zlarining g‘araz maqsadlari hamda siyosiy, iqtisodiy, milliy, diniy shaxsiy muammolarni yechish uchun diniy ekstremistik va terroristik uslublarni qo‘llamoqdalar. Bu esa o‘z navbatida mamlakatimiz huquqni muhofaza etuvchi idoralari tomonidan terrorizm, ekstremizm, aqidaparastlik kabi illatlarga qarshi kurashda zaruriy choralar ko‘rishni, bu illatlarning ildiziga, mazmun-mohiyatiga alohida e’tibor qaratishni taqozo etadi.

Hozirda Respublikamiz hududida g‘ayriqonuniy faoliyat olib borayotgan diniy ekstremistik oqimlarning xalqaro terrorchi tashkilotlar bilan faoliyatlari o‘zaro chambarchas bog‘lagan holda yaxlit bir tizim sifatida namoyon bo‘lmoqda. Mamlakatimiz tinchligi va barqarorligiga bevosita tahdid solib turgan chet ellardagi «homiylar» tomonidan faol qo‘llab quvvatlanmoqda.

«**Hizb-ut tahrir al islomiy**» (Islom ozodlik partiyasi) haqida ma'lumotlar. Ushbu diniy partiyaga 1952-yilda *Taqiyiddin Nabaxoniy* asos solgan bo'lib, uning asosiy maqsadi barcha islomni tan olgan mamlakatlarini xalifalik¹ davlat boshqaruviga bo'ysundirib, shariat qonunlari asosida davlat boshqaruvini amalga oshirishga qaratilgan. Bu partiya rahbarlari o'z a'zolari va boshqalarni qotillik va zo'ravonlik qilishga undashmoqda. Jumladan, ular tomonidan 2002-yil 31-martda chiqarilgan varaqalarda «hizb dushmanlarini topgan joyda o'ldirish va ularni joylaridan quvib chiqarish»ni, 2003-yil sentabrdagi «Adashtiruvchi tushuncha» deb nomlangan varaqada esa «azizlik libosini kiyib, «jihod» yo'lida moli va jonini tikib bo'lsa ham, islomiy davlatni qurishda kofirlarga qarshi qurollangan urush»ga chorlay boshlaganlar.

Mana shunday g'oyalar bilan zaharlangan shaxslar, uning maqsad va vazifalarini anglagan holda O'zbekiston Respublikasining konstitutsiyaviy tuzumiga tajovuz qilish maqsadida chet ellarda faoliyat ko'rsatuvchi terrorchilik tashkilotlari tarkibiga birlashib, *jinoiy uyushma va uning qurollangan guruhlarini* tashkil etishgan.

Nabaxoniy «Hizb-ut tahrir» partiyasining yashirin tarzda faoliyat olib borishi va izdoshlari harakatining oshkor bo'lishini oldini olish maqsadida partiya boshqaruvini piramida shaklida shakllantirgan. Shu tuzilmaga ko'ra, har bir bo'g'in (halqa) 5–6 o'quvchi (doris)dan iborat bo'lib, ular dars beruvchi (mushrif)ga bo'ysunadi, u esa bir vaqtning o'zida 5 tagacha halqalar faoliyatiga rahbarlik qiladi. Dorislar o'zaro ismlari bilan muomila qilgan holda, mushrifni taxallusini biladi va boshqa guruhlar haqida ma'lumotga ega bo'lmaydilar.

«**Vahhobiylik**» diniy-siyosiy oqim sifatida XVIII asrda markaziy Arabistonning Najd vohasida vujudga kelgan va unga Muhammad ibn Abdulvahhob asos solgan. Ularning asosiy maqsadi dunyodagi barcha musulmonlarni birlashtirib, dinni payg'ambarlar yashagan davrdagi asl holatiga qaytarish, har qanday yangilik islomga qarshi deb bilib, o'tib ketganlarni xotirlash, qabrlarni ziyorat qilish, tasviriy san'at, kino, musiqa, teatrni rad etgan holda johiliya davriga qaytib, Qur'oni karimda qayd etilgan tarzda hayot kechirish, bu harakatlarga qarshi chiqqan kishilarni islom dushmani deb bilish hamda ularga nisbatan siyosiy va qurolli kurash olib borishni maqsad qilib qo'yadi.

«**O'zbekiston Islom harakati**» (Hozirgi kunda Turkiston Islom harakati deb nomlanmoqda) «Vahhobiylik» diniy ekstremistik oqimining

¹ **Халифалик** давлатида халифа (ўринбосар) Оллоҳнинг каломи асосида давлат бошқарувини амалга оширади.

tashkiliy tizimi sifatida xalqaro terroristik tashkilotlar: «Al Qoida», «Harakat ul Ansor», «Al Jihod» kabilar bilan til biriktirib, ularning qo‘llab-quvvatlashi natijasida tashkil etilgan. Ushbu harakat O‘zbekiston-dagi g‘ayriqonuniy harakatlarini 1990–1992-yillarda boshlagan.

«O‘zbekiston (Turkiston) Islom harakati» maqsadlari quyidagilardan iborat:

- O‘zbekistonda ijtimoiy-siyosiy munosabatlarni beqarorlashtirish;
- dinlararo, millatlararo adovat qo‘zg‘ash;
- ommaviy tartibsizlik va fuqaroviy bo‘ysunmaslik namoyishlarini tashkillashtirish;
- O‘zbekistonda amaldagi davlat tuzumiga nisbatan jihod e‘lon qilib, konstitutsion tuzumni ag‘darib, boshqaruvni qo‘lga kiritish;
- vahhobiylik mafkurasini amalda tatbiq etib, xalqni o‘zining siyosiy va iqtisodiy manfaatlariga bo‘ysundirish;
- dunyoda yagona islomiy davlat qurish maqsadida, islomni tan olgan boshqa davlatlarni birlashtirish, bu mafkuraga bo‘ysunmagan davlatlarga jihodiy harakat bilan o‘z ta‘sirini o‘tkazish;

Ushbu maqsadlarga erishish yo‘lida «O‘IH» Afg‘oniston, Pokistonning nazorat qilinmaydigan hududlarida joylashgan harbiy lagerlarida janggarilar tayyorlash, ularni mamlakatimizdagi ijtimoiy hayotni beqarorlashtirishda foydalanishga harakat qilmoqdalar.

Diniy ekstremizmni oldini olishdagi asosiy vazifalarimiz:

- hududda joylashgan turli tashkilotlar, o‘quv yurtlari va mehnat jamoalarida diniy ekstremizmning mudhish ko‘rinishlari va salbiy oqibatlar haqida suhbatlar uyushtirish;
- diniy ekstremistik oqimlar va tashkilotlar haqidagi ma‘lumot va axborotlarni yig‘ish;
- diniy ekstremistik oqimlar, tashkilotlar va ushbu oqimga aloqador shaxslar haqida huquqni muhofaza qiluvchi organga xabar berish.

2-§. Terrorizm va ekstremizm bilan bog‘liq jinoyatlarning jinoiy-huquqiy tavsifi

Terrorizm jinoiy harakatning eng og‘ir ko‘rinishlaridan biri bo‘lib, aybdor atrofdagilarda qo‘rquv, g‘alayon uyg‘otish, ularning me‘yoriy odati va ijtimoiy foydali faoliyatini to‘xtatib qo‘yish hamda hokimiyat va boshqaruv organlariga qarshilik qilib, o‘zining noqonuniy maqsadlariga erishishga harakat qiladi.

Terrorizmning *bevosita obykti* xalqaro xavfsizlikni saqlaydigan va insoniyatni himoyalaydigan hamda O'zbekistonning xavfsizligini ta'minlaydigan ijtimoiy munosabatlardir. Terrorizmga fuqarolarning hayoti va sog'lig'i, hokimiyat va boshqaruv organlari faoliyati, ijtimoiy tartibot, o'zgalar mol-mulki va boshqalarga zarar yetishi mumkin. Shu sababli terrorizmning *qo'shimcha obykti* bo'lib odamlarning hayoti, sog'lig'i, moddiy yoki boshqa manfaatlarini ta'minlaydigan ijtimoiy munosabatlar xizmat qiladi.

Obyektiv tomondan Jinoyat kodeksi 155-moddasining birinchi qismida nazarda tutilgan jinoyat davlat organi, xalqaro tashkilot, ularning mansabdor shaxslari, jismoniy yoki yuridik shaxsni biron bir faoliyatni amalga oshirishga yoki amalga oshirishdan tiyilishga majbur qilish uchun zo'rlik, kuch ishlatish, shaxs yoki mol-mulkka xavf tug'diruvchi boshqa qilmishlar yoxud ularni amalga oshirish tahdidi, shuningdek terrorchilik tashkilotining mavjud bo'lishi, ishlab turishi, moliyalashtirilishini ta'minlash, terrorchilik harakatlarini tayyorlash va sodir etishga, terrorchilik tashkilotlari yoki terrorchilik faoliyatiga ko'maklashayotgan va bunday faoliyatda ishtirok etayotgan shaxslarga bevosita yoki bilvosita har qanday mablag'-vositalar va resurslar berish yoki yig'ish hamda boshqa xizmatlar ko'rsatishga qaratilgan faoliyat yuritishda ifodalanadi.

Bunday zo'rlashning vositasi o'ldirish yoki badanga shikast yetkazish bilan tahdid solish, xorijiy davlat yoki xalqaro tashkilotlarning vakillarini garovda ushlab turish, davlat yoki jamoat arbobi yoxud hokimiyat vakiliga tajovuz qilish kabilardir.

Kuch va zo'rlik ishlatish deganda, aybdor tomonidan terrorizm harakatida har qanday zo'ravonlik tusidagi harakatlarning sodir etilishi tushuniladi. Zo'rlik ishlatish deganda, turli darajadagi shikast yetkazish, odam o'g'irlash, asirlikka olish, qurol, shu jumladan, ommaviy qirg'in qurollarini ishlatish va hokazoni tushunish lozim.

Shaxsga yoki mol-mulkka xavf tug'diruvchi boshqa harakatlar deganda, shaxsga yoki mol-mulkka xavf yetishini vujudga keltiradigan harakatlar tushuniladi. Bular terrorchilik tusidagi istalgan harakatlar bo'lishi mumkin va u quyidagilarga yo'naltirilgan bo'ladi: portlatish, yoqib yuborish harakatlari; aholi yashash joylarini suvga cho'ktirish; hosillarni barbod qilish; yerni yoki hosilni yaroqsiz holga keltirish; suv manbalarini zaharlash; radioaktiv, kimyoviy, biologik, yadroviy qurollardan, bomba, zaharlovchi, kuchli ta'sir etuvchi, toksik moddalardan foydalanish; transport vositalari yoki boshqa obyektlarni zararlash yoki yo'q

qilish; avariya hodisalari va texnogen halokatlari uchun sharoit yaratish va hokazo.

Shaxsning xavfliligi deganda, terrorchilik harakatining sodir etilishiga yo‘naltirilgan harakatlar davomida hech bo‘lmasa bir kishining hayotiga tahdid solinishi tushuniladi.

Mol-mulk xavfliligi deganda, mol-mulkka sezilarli zarar yetishiga sharoit tug‘dirish nazarda tutiladi. Shu bilan birga, mol-mulkning zarari qiymati barbod bo‘lgan yoki zararlangan mol-mulkning bahosi bilan belgilanadi.

Kuch ishlatish tahdidi, zo‘rlilik ishlatish shaxsga yoki mol-mulkka xavf tug‘diruvchi boshqa harakatlarni sodir etish – davlat organlari, hokimiyat mansabdor shaxslari, xalqaro tashkilotlarning vakillari va vakolatli shaxslari, umuman ma‘lum davlat, hudud, mahalliy joyning aholisiga xalqaro munosabatlarni qiyinlashtirish, suverenitetni va hududiy yaxlitlikni, qurolli to‘qnashuvlar hamda ijtimoiy-siyosiy muhitning muvozanatini buzish, davlat xavfsizligiga putur yetkazish aholini qo‘rqitishdan iborat.

Terrorchilik harakatlarini sodir etish tahdidi og‘zaki, yozma, bevosita yoki turli aloqa vositalari orqali ma‘lum qilinishi mumkin. U, albatta, haqqoniy bo‘lishi kerak. Har holda jabrlanuvchida aybdorning tahdidini amalga oshirmoqchi bo‘lgan yoki bo‘lmaganidan qat’i nazar, uning sodir etilishidan qo‘rqishi uchun yetarli sabablari bo‘lishi lozim.

Terrorchilik tashkilotlarining mavjud bo‘lishi, faoliyat yuritishi, moliyaviy qo‘llab-quvvatlanishini ta‘minlashga yo‘naltirilgan faoliyat deganda, aybdor tomonidan terrorchilik tashkilotlarining shaxsiy tarkibini (askarlar) rekrut (yollash, yig‘ish, tanlab olish) qilish bo‘yicha harakatlari nazarda tutiladi. Shunday tashkilotlarni qurollantirish, ya‘ni yollanma askarlarni sovuq yoki o‘qotar qurollar, o‘q-dori zaxiralari va portlovchi vositalar, harbiy va maxsus texnika bilan ta‘minlash, yollanma askarlarni o‘qitishni tashkil qilish, terrorchilik tashkilotlari yoki terrorchi buzg‘unchi guruhlarning faoliyati va harakatlarini rejalashtirish kabilarda namoyon bo‘ladi.

Terrorchilik harakatlarini tayyorlash va sodir etish o‘z ichiga terrorchilik harakatlarini tayyorlash ketma-ketligini bildiradigan maqsadli harakatlarni oladi. Rejalashtirish (terrorchilik harakati sodir etish rejasini ishlab chiqish, jinoyatga loyiq obyektни tanlash) ishtirokchilar orasida majburiyatlarni taqsimlash (mutaxassislarni, jumladan, portlatish texnikalari, ekspertlarni tanlash va «shahidlarni» tayyorlash), tayyorgarlik ishlari ni olib borish (hududni o‘rganish, orqaga qaytish yo‘llarini o‘ylash va

boshqalar) va terrorchilik harakatini amalga oshirish pogʻonalari, yaʼni rejalashtirilgan terrorchilik harakatini u yoki bu koʻrinishda (portlatish, yoqib yuborish, bosib olish, asirlarni qoʻlga olish va hokazo) bevosita sodir etishda namoyon boʻladi.

Terrorchilik tashkilotlariga yoki terrorchilik faoliyatidagi qatnashuvchilarga yoki ishtirokchilarga bevosita yoki bilvosita har qanday vositalar, resurslari yoki boshqa xizmatlarni taqdim etish yoki yigʻish terrorchilik tashkilotlarini moliyalashtirish moddiy taʼminlashga yoʻnaltirilgan har qanday koʻrinishdagi faoliyatni oʻz ichiga oladi. Jumladan, terrorchilik tashkilotlari manfaatlariga xizmat qiluvchi yoki uning koʻrsatmalari bilan ochiqchasiga yoki yashirin tarzda faoliyat yurituvchi turli jamgʻarmalar, ijtimoiy tashkilotlar, birlashmalarni tashkil qilish, goʻyoki, xayriya uchun vositalar yigʻish yoʻli bilan davlatlar hududida hamda nazorat qilinmaydigan hududlarda, terrorchilik tashkilotlarini moddiy moliyalashtirishda ishtirok etadigan shaxslarni moliyalashtirish, kredit berish, foizsiz imtiyozli tarzda qarz berish maqsadida faoliyat yurituvchi turli moliyaviy tashkilotlarni, banklarni qonuniy tarzda tashkil qilish kabilar yuqorida koʻzda tutilgan harakat turlariga kiradi. Bundan tashqari, terrorchilik tashkilotlari faoliyatini moliyalashtiruvchi manba sifatida foydasi terrorchilik tashkilotlarining faoliyatini qoʻllab-quvvatlashga sarflanadigan ishlab turgan zavodlar, fabrikalar va boshqalar ham xizmat qilishi mumkin.

Terrorizmni moliyalashtirish — bu terrorchilik tashkilotining mavjud boʻlishi va ishlab turishini taʼminlashga, terrorchilik harakatlarini tayyorlash va sodir etishga, terrorchilik tashkilotlariga yoxud terrorchilik faoliyatiga koʻmaklashayotgan yoki bunday faoliyatda ishtirok etayotgan shaxslarga bevosita, bilvosita har qanday mablagʻ-vositalar, resurslar berishga yoki yigʻishga, boshqa xizmatlar koʻrsatishga qaratilgan, jinoiy jazolanadigan ijtimoiy xavfli qilmishdir.

Terrorchilik tashkiloti deganda, ikki yoki undan ortiq shaxsning yoki terrorchilik guruhlarining terrorchilik faoliyatini amalga oshirish uchun barqaror birlashuvi tushuniladi.

Aybdor resurslar va vositalarni kimga taqdim etayotganini bilsa hamda bu vositalarni terrorchilarga berishni bevosita amalga oshirsa, vositalarni taqdim etish qasddan amalga oshirilgan, deb baholanishi zarur. Vositalarni bilvosita taqdim etish holati, aybdorning vositalarni terrorchilarga emas, balki dallollarga, masalan, biror-bir xayriya tashkilotlari orqali berishida namoyon boʻladi.

Vositalarni taqdim qilishdan farqli o'laroq *vositalarni yig'ish* o'zida tegishli vositalarni ularni taqdim etuvchi shaxslardan akkumulyatsiya qilish bo'yicha faoliyatni mujassam etadi, ya'ni vositalarni yig'uvchilar ularni taqdim etuvchilar va terrorchilik tashkilotlari yoki terrorchilik faoliyatida ishtirok etuvchi shaxslar orasida vositachi sifatida xizmat qiladi. Vositalarni yig'uvchilar vositachilar kabi ularning mulkdori hisoblanmaydi, faqat taqdim etilgan vositalarga ega bo'ladilar. Boshqacha qilib aytganda, vositalarni yig'uvchilar va ularni taqdim etuvchilar orasidagi chegarani taqdim etilgan vositaning mulkdori ekanligiga qarab aniqlash lozim.

Terrorchilarga *boshqa xizmatlarni ko'rsatish* quyidagilardan iborat bo'lishi mumkin: terrorchilarni qonunda belgilangan jazodan yashirish; xalqaro terrorizm holatida — xorijiy rahbariyat bilan aloqani tashkil qilish; turli xil kuzatishlarni olib borish (masalan, biror-bir arbobning kun tartibini kuzatish) va hokazo.

Shuni nazarda tutish kerakki, terrorizm turli xil usullar orqali amalga oshirilishi mumkin, lekin ularning barchasi ikkita umumiy belgiga ega: 1) davlat hokimiyatini ag'darishga yo'naltirilganlik; 2) aholi orasida terrorchilarning tashkil etilgan va shafqatsiz zo'rvonligi natijasida qo'rquv va himoyasizlik hissini uyg'otish.

Ko'p hollarda terrorizm odamlarning o'limi xavfini tug'diruvchi, mol-mulkka sezilarli zarar yetkazilishi yoki boshqa ijtimoiy xavfli oqibatlar yoki berilgan harakatlarni sodir etish tahdidiga olib keluvchi portlatish yoki yoqib yuborish yo'li bilan sodir etiladi.

Portlash — bu qisqa vaqt ichida chegaralangan hajmda ko'p miqdordagi quvvatning issiqlik ajratishi bilan bo'sh shashi jarayonidir.

Yuqori bosim natijasida o'ta qizdirilgan gaz (plazma) kengayadi va atrofdagi buyumlarga mexanik ta'sir ko'rsatadi (bosim, vayron qilish, parchalash va hokazo).

Yoqib yuborish — bu aybdor shaxs tomonidan u yoki bu usul orqali obyektning nazorat qilinmaydigan yonish jarayonini sodir etishdir.

Jinoyat kodeksi 155-moddasining birinchi qismi dispozitsiyasi ko'rsatilgan oqibatlarni sodir etish va ko'rsatilgan maqsadlarga yetishni nazarda tutmaydi. Terrorchilik tashkilotlari uchun berilgan maqsadlarda yoki vositalarni yig'ishda zo'rlik ishlatilish dalili, agar qo'yilgan maqsadga erishilmaganda ham odamlar o'limiga yoki mol-mulk zarariga olib kelish xavfi tug'ilganida, jinoyat *tugallangan* hisoblanadi.

Terrorizmning *subyektiv tomoni* to'g'ri qasdda ifodalanadi. Ya'ni aybdor terrorchilik tashkilotlarining faoliyat yuritishi, moliyalashtirilishi, ta'minlashga yo'naltirilgani, sodir etayotgan terrorchilik harakatlari yoki boshqa faoliyatning ijtimoiy xavfi va tavsifini, xalqaro xavfsizlikni izdan chiqarishni anglaydi. Shunday bo'lsa-da, buni xohlaydi.

Berilgan jinoyat tarkibining subyektiv tomoni uchun xalqaro munosabatlarni murakkablashtirish, davlatning suvereniteti va hududiy yaxlitligini buzish, xavfsizligiga putur yetkazish, urush va qurolli mojarolar chiqarish, ijtimoiy-siyosiy vaziyatni beqarorlashtirish, aholini qo'rqitish *maqsadi* aniqlanishi shart. Bunday maqsad bo'lmaganida, sodir etilgan harakatni Jinoyat kodeksi 155-moddasining birinchi qismi bilan kvalifikatsiya qilib bo'lmaydi.

Ko'rilayotgan jinoyatni sodir etish *motivlari* turlicha bo'lishi mumkin. Qasos, o'ch olish, davlatda olib borilayotgan siyosatni g'oyaviy qabul qilmaslik va boshqalar. Biroq bular jinoyatning kvalifikatsiyasiga ta'sir qilmaydi, ammo har bir holatda sud tomonidan jazo belgilanayotganda, inobatga olinishi lozim.

Jinoyat kodeksi 155-moddasining ikkinchi qismida nazarda tutilgan terrorizmning *obyektiv tomoni* davlat, ijtimoiy vakil yoki hokimiyat vakillariga ularning davlat yoki ijtimoiy faoliyati bilan bog'liq holda badanga shikast yetkazishi, hayotiga qasd qilish holatlarida namoyon bo'ladi.

Hayotga suiqasd qilish deganda, aybdor tomonidan davlat yoki ijtimoiy vakilning aybdorning irodasidan kelib chiqmagan holda, sharoitlar natijasida o'limiga olib keladigan holatlar tushuniladi. Qasd qilish transport vositalarining to'qnashuvini sahnalashtirish, sovuq qurol bilan insonning hayotiy zarur organlariga urish, zaharlash harakati va boshqalarda ko'rinadi. Qasd qilishning usuli harakatning kvalifikatsiyasiga ta'sir qilmaydi, lekin sud tomonidan jazoni belgilashda inobatga olinishi mumkin.

Terrorizmni sodir etishda *badanga shikast yetkazish* davlat, ijtimoiy vakil yoki hokimiyat vakillariga ularning davlat yoki ijtimoiy faoliyati bilan bog'liq holda, har qanday og'irlikdagi (yengil, o'rtacha og'ir yoki og'ir) badanga shikast yetkazishda ifodalanadi.

Shu bilan birga, badanga shikast yetkazish jamoat arbobi, hokimiyat vakillariga ularning aynan davlat yoki ijtimoiy faoliyati bilan bog'liq holda yetkazilgan bo'lishi shart. Agar ko'rsatilgan shaxslarning sog'lig'iga zarar ularning faoliyati bilan bog'liq holda yetkazilmay, balki boshqa sharoitlar sababli bo'lsa, u holda ko'rilayotgan terrorizmning tarkibi sifatida istisno

qilinadi va aybdor shaxsga qarshi jinoyat sodir etish bo'yicha tergov qilinadi.

Agar badanga shikast yetkazish qasd qilish maqsadiga ega bo'lsa, sodir etilgan harakat kuch ishlatish belgisiga ko'ra, Jinoyat kodeksi 155-moddasining birinchi qismi bilan kvalifikatsiya qilinadi.

Jinoyat kodeksi 155-moddasining ikkinchi qismida nazarda tutilgan jinoyat ijtimoiy yoki hokimiyat arboblari hayotiga suiqasd qilish yoki sog'lig'iga zarar yetkazish holati sodir etilganida, *tugallangan* deb topiladi.

Jinoyat kodeksi 155-moddasining ikkinchi qismida nazarda tutilgan terrorizm *subyektiv tomondan* qasddan sodir etiladi. Aybdor o'zi tomonidan sodir etilayotgan harakatlarning ijtimoiy xavfli tavsifini anglaydi va shuni xohlaydi. Shu bilan birga, qonunda ko'rsatilgan aniq maqsad bilan davlat organlari tomonidan qarorlarning qabul qilinishiga ta'sir etish yoki sharoitni izdan chiqarish yoxud siyosiy va boshqa ijtimoiy faoliyatga to'sqinlik qilishga harakat qiladi.

Jinoyat kodeksi 155-moddasining uchinchi qismida nazarda tutilgan terrorizm berilgan moddaning birinchi yoki ikkinchi qismlarida nazarda tutilgan va quyidagi oqibatlarga olib kelgan harakatlarni sodir etishda namoyon bo'ladi:

- odam o'limi;
- boshqa og'ir oqibatlar.

Jinoyat kodeksi 155-moddasining uchinchi qismi «a» bandi bo'yicha odam o'limi oqibatlarini keltirib chiqargan terrorchilik faoliyati va terrorchilik tusidagi boshqa harakatlarning sodir etilishini kvalifikatsiya qilish lozim. Terrorizmni sodir etish holatida qasddan odam o'ldirish (asirni otib tashlash, biror-bir obyektga bostirib kirayotganda qo'riqchini o'ldirish va shu kabilar) harakati sodir etilgan bo'lsa, aybdorning harakati Jinoyat kodeksi 97-moddasi bo'yicha qo'shimcha kvalifikatsiyani talab qiladi. Terrorchilik harakatini sodir etishda odam o'ldirish ehtiyotsizlik natijasida sodir bo'lsa, harakat ko'rilayotgan modda bo'yicha baholanadi va Jinoyat kodeksining 102-moddasi bo'yicha qo'shimcha kvalifikatsiyani talab qilmaydi.

Terrorizmning boshqa og'ir oqibatlari deganda, ko'pchilik odamlarga og'ir tan jarohati yetkazish, o'ldirish, binolarni, qurilmalarni o'ta katta miqdordagi zarar olib kelish darajasida vayron qilish yoki yo'q qilish, davlatlar orasidagi munosabatlarni qiyinlashtirish, to'xtatib qo'yish, muhim siyosiy va iqtisodiy ahamiyatga ega kelishuvlarni barbod qilish, davlatdagi ijtimoiy-siyosiy sharoitni izdan chiqarish, aholi yashash

joylaridagi hayotiy zarur obyektlarni vayron qilish, ularni radioaktiv, kimyoviy, bakteriologik yoki boshqa turda zaharlash va boshqalar tushuniladi.

O'zbekiston Respublikasining 16 yoshga to'lgan fuqarolari, chet el fuqarolari yoki fuqaroligi bo'lmagan shaxslar terrorizmning *subyekt* bo'lishi mumkin.

Terrorizmning oldini olish uchun Jinoyat kodeksi 155-moddasining to'rtinchi qismiga muvofiq, terrorchilik harakatini tayyorlashda ishtirok etgan shaxs, agar u hokimiyat organlariga o'z vaqtida xabar berish yoki boshqa usul bilan og'ir oqibatlar yuzaga kelishi hamda terrorchilar maqsadlari amalga oshirilishining oldini olishga faol ko'maklashgan bo'lsa, basharti bu shaxsning harakatlarida jinoyatning boshqa tarkibi bo'lmasa, jinoiy javobgarlikdan ozod etiladi.

Aybdor jinoiy javobgarlikdan quyidagi holatlarda ozod qilinishi mumkin:

1) agar u faqat terrorchilik harakatini tayyorlashda ishtirok etgan bo'lsa;

2) o'z vaqtida, ya'ni obyektiv tomonning jinoyat sodir etishidan avval hokimiyat organlariga terrorchilarning maqsadlarini amalga oshirishlari va og'ir oqibatlar kelib chiqishining oldini olish uchun choralar ko'rishga imkon yaratgan holda, ma'lum qilsa;

3) boshqa usullar bilan terrorchilarning maqsadlarini amalga oshirishlari va og'ir oqibatlar kelib chiqishining oldini olishga faol harakat qilgan, ya'ni terrorchilik harakatini to'xtatish uchun har qanday harakatni amalga oshirganda (masalan, huquq-tartibot organlariga yoki terrorchilik harakati sodir etilishi ko'zlangan tashkilot ma'muriyatiga shaxsan borib ogohlantirish, davlat organlarini anonim tarzda ogohlantirish, ijtimoiy xavfli harakatlarning oldini olish bo'yicha subyektning boshqa faol harakatlari va zararli oqibatlarni to'xtatish, kuchsizlantirish uchun boshqa fuqarolarni jalb etish va hokazo);

4) agar uning harakatlarida boshqa jinoyat tarkiblari bo'lmasa (qurol yoki portlovchi moddalarni sotib olish, saqlash yoki ularni o'g'irlash, shaxsan tayyorlash va hokazo).

Terrorchilik faoliyatini amalga oshirish maqsadida o'quvdan o'tish (JK 155²-m.). Jinoyat qonunchiligida terroristik faoliyatni amalga oshirish maqsadida o'quvdan o'tganlik uchun javobgarlik belgilanishi ushbu turdagi jinoyatlar uchun javobgarlik choralarni qo'llash samaradorligini oshirishga qaratilgan. Tahlil etilayotgan jinoyatning ijtimoiy xavfliligi, avvalo, shaxsning moddada nazarda tutilgan jinoyatlardan birini sodir etish

maqsadida bila turib o'quvdan o'tishidir. Shu jumladan mazkur jinoyatlarni sodir etish uchun bilim, amaliy mahorat va ko'nikmalarni egallashi, o'quv chog'ida qurol-yarog', portlatish qurilmalari, portlovchi, zaharlovchi, atrofdagilar uchun xavf tug'diradigan boshqa moddalar va buyumlar bilan muomala qilish usullarini o'rganishi ham ushbu jinoyatlarni sodir etish faktining real xavfini vujudga keltirish imkoniyatini yaratib berishi bilan izohlanadi hamda kelgusida sodir etilishi mumkin bo'lgan aniq jinoyatlarning oldini olishda muhim ahamiyat kasb etadi.

Shu bois mazkur jinoyatning sodir etilishi terroristik faoliyatni amalga oshirish real xavfini keltirib chiqaradi. Bundan kelib chiqqan holda ko'rilayotgan jinoyatning *bevosita obyektini* tinchlik va insoniyat xavfsizligini ta'minlovchi ijtimoiy munosabatlar tashkil etadi.

Jinoyat kodeksining 255²-moddasi birinchi qismida shaxsning terrorchilik faoliyatini amalga oshirish yoxud ushbu Kodeksning 155, 158, 159, 161, 242, 245, 254, 255¹ va (yoki) 264-moddalarida nazarda tutilgan jinoyatlardan birini sodir etish maqsadida o'tkazilayotganligi o'zi uchun ayon bo'lgan o'quvdan o'tishi, shu jumladan mazkur jinoyatlarni sodir etish bilimi, amaliy mahorat va ko'nikmalarni egallashi, o'quv chog'ida qurol-yarog', portlatish qurilmalari, portlovchi, zaharlovchi, atrofdagilar uchun xavf tug'diradigan boshqa moddalar va buyumlar bilan muomala qilish usullarini o'rganishi uchun javobgarlik belgilangan.

Mazkur jinoyatning obyektiv tomoni quyidagi harakatlarda ifodalanadi:

1) shaxs tomonidan terrorchilik faoliyatini amalga oshirish va ko'rilayotgan moddaning birinchi qismida ko'rsatilgan jinoyatlardan birini sodir etish maqsadida o'tkazilayotganligi ayon bo'lgan holda o'quvdan o'tish;

2) mazkur jinoyatlarni sodir etishning amaliy mahorati va ko'nikmalarini hamda bilimini egallash;

3) o'quv chog'ida qurol-yarog', portlatish qurilmalari, portlovchi, zaharlovchi, atrofdagilar uchun xavf tug'diradigan boshqa moddalar va buyumlar bilan muomala qilish usullarini o'rganish.

O'zbekiston Respublikasining «Terrorizmga qarshi kurash to'g'risida»gi 2000-yil 15-dekabrda qonunining 2-moddasiga ko'ra, *terrorchilik faoliyati* deganda, terrorchilik harakatini uyushtirish, rejalashtirish, tayyorlash va amalga oshirishdan, terrorchilik harakatiga undashdan, terrorchilik tashkilotini tuzishdan, terrorchilarni yollash, tayyorlash va qurollantirishdan, ularni moliyalashtirish va moddiy-texnika jihatidan ta'minlashdan iborat bo'lgan faoliyat tushuniladi.

Terrorchilik harakati deganda, garovda ushlab turish uchun shaxslarni qo‘lga olish, ushlab turish, davlat yoki jamoat arbobi, aholining milliy, etnik, diniy, boshqa guruhlarini, chet el davlatlari va xalqaro tashkilotlar vakillarining hayotiga tajovuz qilish, davlat yoki jamoat ahamiyatiga molik obyektlarni bosib olish, shikastlantirish, yo‘q qilish, portlatishlar, o‘t qo‘yishlar, portlatish qurilmalarini, radioaktiv, biologik, portlovchi, kimyoviy, boshqa zaharlovchi moddalarni ishlatish hamda ishlatish bilan qo‘rqitish, yer usti, suv va havo transporti vositalarini qo‘lga olish, olib qochish, shikastlantirish, yo‘q qilish, aholi gavyum joylarda va ommaviy tadbirlar o‘tkazilayotganda vahima ko‘tarish va tartibsizliklar keltirib chiqarish, aholi hayotiga, sog‘lig‘iga, jismoniy yoki yuridik shaxslar mol-mulkiga avariya, texnogen xususiyatli halokatlarni sodir etish yo‘li bilan zarar yetkazish, xavf tug‘dirish, tahdidni har qanday vosita va usullar bilan yoyish tarzida terrorchilik tusidagi jinoyatlarni, O‘zbekiston Respublikasi qonun hujjatlari va xalqaro huquqning umum e‘tirof etilgan normalarida belgilangan terrorchilik tusidagi boshqa harakatlarni sodir etish tushunilishi qayd etilgan.

Mazkur holatda o‘quvdan o‘tish mazmunini aynan normada nazarda tutilgan jinoyatlarni sodir etishga tayyorgarlik ko‘rish, uni sodir etish va jinoyat izlarini yashirishga qaratilgan maxsus ishlab chiqilgan bilimlar majmuini egallashga qaratilgan faoliyat tashkil etadi.

Terrorchilik faoliyatini amalga oshirish maqsadida o‘quvdan o‘tish jinoyatining *obyektiv tomoni* shaxsning faol xulq-atvorini tashkil qiluvchi harakat — o‘quvdan o‘tish ya‘ni, tegishli bilim, amaliy mahorat va ko‘nikmalarni egallashi, boshqa moddalar va buyumlar bilan muomala qilish usullarini o‘rganish bilan ifodalanadi.

Qonunga asosan, tahlil qilinayotgan jinoyat uchun jinoiy javobgarlik faqat shaxsga aniq ma‘lum bo‘lgan terrorchilik faoliyatini amalga oshirish yoxud Jinoyat kodeksi 155, 158, 159, 161, 242, 245, 254, 255¹ va (yoki) 264-moddalarida nazarda tutilgan jinoyatlardan birini sodir etish maqsadida bila turib o‘quvdan o‘tishi uchun belgilanadi.

Aniq bilish deganda, o‘quvning terrorchilik faoliyatini amalga oshirish yoxud Jinoyat kodeksi 155, 158, 159, 161, 242, 245, 254, 255¹ va (yoki) 264-moddalarida nazarda tutilgan jinoyatlardan birini sodir etish uchun mo‘ljallanayotganligini bilishni anglatadi. Agar o‘quv aniq bir jinoyatni sodir etish uchun tayyorgarlik ko‘rish (harakatlarini tayyorlash va sodir etish) o‘z ichiga jinoiy harakatlarini tayyorlash ketma-ketligini bildiradigan maqsadli harakatlarni oladi. Rejalashtirish (terrorchilik

harakati sodir etish rejasini ishlab chiqish, jinoyatga loyiq obyektни tanlash) ishtirokchilar orasida majburiyatlarni taqsimlash (mutaxassislarni, jumladan, portlatish texnikalari, ekspertlarni tanlash va «shahidlarni» tayyorlash), tayyorgarlik ishlarini olib borish (hududni oʻrganish, orqaga qaytish yoʻllarini oʻylash va boshqalar) va terrorchilik harakatini amalga oshirish pogʻonalari, yaʼni rejalashtirilgan terrorchilik harakatini u yoki bu koʻrinishda (portlatish, yoqib yuborish, bosib olish, asirlarni qoʻlga olish va hokazo) bevosita sodir etishga qaratilganligi qilmishni mazkur jinoyat tarkibi boʻyicha kvalifikatsiya qilishni istisno etadi. Bunday holatlarda qilmish aniq jinoyatga tayyorgarlik koʻrish kabi baholanadi. Shuningdek, ilgari Jinoyat kodeksi 155²-moddasida nazarda tutilgan jinoyatni sodir etgan shaxs amalda ushbu moddaning birinchi qismida nazarda tutilgan jinoyatlardan birortasini sodir etishga tayyorgarlik koʻrgani yoki sodir etgani, shaxsni tayyorgarlik koʻrgan yoki sodir etgan jinoyatlari hamda Jinoyat kodeksi 155²-moddalarining majmui boʻyicha javobgarlikka tortish uchun asos boʻladi.

Mazkur jinoyat tuzilishiga koʻra formal tarkibli hisoblanadi va normada koʻrsatilgan qilmishlarning birortasining sodir etilishi paytidan eʼtiboran *tugallangan* hisoblanadi.

Tahlil etilayotgan jinoyatning *subyektiv tomoni* toʻgʻri qasdda ifodalanadi. Yaʼni shaxs terrorchilik faoliyatini amalga oshirish yoxud Jinoyat kodeksi 155, 158, 159, 161, 242, 245, 254, 255¹ va (yoki) 264-moddalarida nazarda tutilgan jinoyatlardan birini sodir etish maqsadida oʻqiyotganligining ijtimoiy xavfliligini anglaydi va shunday qilmish sodir etishni istaydi.

Shaxsning terrorchilik faoliyatini amalga oshirish yoxud ushbu Kodeksning 155, 158, 159, 161, 242, 245, 254, 255¹ va (yoki) 264-moddalarida nazarda tutilgan jinoyatlardan birini sodir etish maqsadida jinoyatning obyektiv tomon harakatlarini sodir etish jinoyat tarkibi subyektiv tomonining zaruriy belgisiga kiritilgan. Shu bois har bir holatda qilmishni mazkur jinoyat bilan kvalifikatsiya qilishda ushbu maqsadni aniqlash shart. Aks holda qilmish ushbu jinoyat tarkibini tashkil etmaydi.

Koʻrilayotgan jinoyatining subyektiv tomoni jinoyat sodir etgunga qadar 16 yoshga toʻlgan, har qanday aqli raso jismoniy shaxslar hisoblanadi.

Mazkur norma mohiyatiga koʻra, shaxsni oʻqitish ishlarini amalga oshirgan shaxsning harakatlari qamrab olinmaydi.

Jinoyat kodeksi 155²-moddasi ikkinchi qismiga muvofiq, ushbu moddada nazarda tutilgan jinoyatni sodir etgan shaxs, agar u terrorchilik

faoliyatini amalga oshirish yoxud ushbu Kodeksning 155, 158, 159, 161, 242, 245, 254, 255¹ va (yoki) 264-moddalarida nazarda tutilgan jinoyatlardan birini sodir etish maqsadida o'tkazilayotganligi o'zi uchun ayon bo'lgan o'quvdan o'tganligi to'g'risida hokimiyat organlariga ixtiyoriy ravishda xabar qilsa, sodir etilgan jinoyatni fosh qilishga yoki bunday o'quvdan o'tgan, o'quvni amalga oshirgan, tashkil etgan yoxud moliyalashtirgan boshqa shaxslarni, shuningdek o'quv o'tkazilgan joyni aniqlashga faol ko'maklashsa va agar uning harakatlarida jinoyatning boshqa tarkibi mavjud bo'lmasa, jinoiy javobgarlikdan ozod qilinadi.

Jamoat xavfsizligi va jamoat tartibiga tahdid soladigan materiallarni tayyorlash yoki tarqatish (JK 244¹-m.). Shu o'rinda ta'kidlash joizki, mazkur jinoyatning obyektini to'g'ri aniqlash ko'p jihatdan ushbu jinoyat predmetining ijtimoiy xavfliligiga to'g'ri baho berish bilan bog'liq. Jamoat xavfsizligi va jamoat tartibiga tahdid soluvchi materiallarni tayyorlash yoki tarqatish jinoyatida, jinoyatning predmeti ham jinoyat tarkibi doirasidagi tushuncha hisoblanadi. Jinoyat qonuni bilan qo'riqlanadigan obyektga nisbatan ijtimoiy xavfli qilmish (harakat yoki harakatsizlik) tufayli to'g'ridan-to'g'ri jinoyat predmetiga ta'sir ko'rsatiladi. Shu nuqtai nazardan, jinoyat predmetining o'ziga xos xususiyatlarini to'g'ri aniqlash, jinoyat obyektini to'g'ri belgilanishiga imkon yaratadi.

Qonun mazmuniga ko'ra, mazkur jinoyatning predmetlari: 1) diniy ekstremizm g'oyalari bilan yo'g'rilgan materiallar; 2) diniy separatizm g'oyalari bilan yo'g'rilgan materiallar; 3) diniy aqidaparastlik (fundamentalizm) g'oyalari bilan yo'g'rilgan materiallar; 4) qirg'in solishga qaratilgan materiallar; 5) fuqarolarni zo'rlik bilan ko'chirib yuborishga da'vat etishga qaratilgan materiallar; 6) aholi orasida vahima chiqarishga qaratilgan materiallar hisoblanadi.

Jinoyat kodeksi 244¹-moddasi birinchi qismida nazarda tutilgan jinoyat obyektiv tomondan: 1) diniy ekstremizm, separatizm va aqidaparastlik g'oyalari bilan yo'g'rilgan, qirg'in solishga yoki fuqarolarni zo'rlik bilan ko'chirib yuborishga da'vat etadigan yoxud aholi orasida vahima chiqarishga qaratilgan materiallarni tayyorlash; 2) shu xildagi materiallarni tarqatish maqsadida saqlashda ifodalanadi.

Tayyorlash deganda, jinoyat predmetlarining har qanday ko'rinishda yaratilishi tushuniladi.

Saqlash deganda, jinoyat predmetlarini aybdorning egaligida yonida, binoda, maxfiy yerda va boshqa joylarda bo'lishi bilan bog'liq har qanday qasddan qilingan harakatlar tushuniladi. Jinoyat predmetlarini saqlash

uchun javobgarlikni belgilashda, ushbu predmetlar tarqatish maqsadida saqlanayotganligini aniqlash lozim, aks holda bunday maqsadning aniqlanmaganligi qilmishni ushbu norma bilan kvalifikatsiya qilinishini inkor etadi.

Jamoat xavfsizligi va jamoat tartibiga tahdid soladigan materiallarni tayyorlash shu xildagi materiallarning bir nusxasi tayyorlangan paytdan boshlab, bu material tarqatilgani yoxud tarqatish maqsadida saqlanganidan qat'i nazar, jinoyat tugallangan deb hisoblanadi.

Yuqorida ko'rsatilgan harakatlar uchun avval ma'muriy jazo (MJtK 184-moddasi: jamoat xavfsizligi va jamoat tartibiga tahdid soladigan materiallarni tayyorlash yoki tarqatish maqsadida saqlash) qo'llanilganidan keyin bir yil ichida qaytadan sodir etilgan taqdirda, Jinoyat kodeksining 244¹-moddasi birinchi qismi bo'yicha jinoiy javobgarlik vujudga keladi.

Jinoyat kodeksining 244¹-moddasi ikkinchi qismida nazarda tutilgan jinoyat obyektiv tomondan diniy ekstremizm, separatizm va aqidaparastlik g'oyalari bilan yo'g'rilgan, qirg'in solishga yoki fuqarolarni zo'rlik bilan ko'chirib yuborishga da'vat etadigan yoxud aholi orasida vahima chiqarishga qaratilgan ma'lumotlar va materiallarni har qanday shaklda tarqatish, xuddi shuningdek fuqarolar tinch-totuvligini buzish, tuhmatona vaziyatni beqarorlashtiruvchi uydirmalar tarqatish hamda jamiyatda qaror topgan xulq-atvor qoidalariga va jamoat xavfsizligiga qarshi qaratilgan boshqa qilmishlarni sodir etish maqsadida dindan foydalanish harakatlari ifodalanadi.

Tarqatish deganda, shu xildagi materiallarning og'zaki yoki yozma shaklda, hech bo'lmaganda bir shaxsga oshkor etilishi tushuniladi. Tarqatishning usullari turlicha bo'lishi mumkin. Masalan, ularni varaqalar shaklida aholi orasida tarqatish, ommaviy axborot vositalarida e'lon qilish, televideniye orqali namoyish qilish, internet tarmoqlariga joylashtirish va hokazo. Tarqatish usullari jinoyatni kvalifikatsiya qilishga ta'sir ko'rsatmaydi.

Tuhmatona uydirmalar deganda, yolg'onligi oldindan ma'lum bo'lgan, haqiqatga to'g'ri kelmaydigan ma'lumotlarning tarqatilishi tushuniladi.

Vaziyatni beqarorlashtiruvchi uydirmalar deganda, jamoat tartibini buzilishiga, korxonaga, muassasa, tashkilotlar faoliyatining vaqtincha to'xtab qolishiga, qo'rquv, vahima, ishonchsizlik va hokazolarning paydo bo'lishiga olib kelishi mumkin bo'lgan yolg'on dalillar, axborotlar tushuniladi.

Diniy tashkilotlardan, shuningdek chet el davlatlari, tashkilotlari va fuqarolaridan olingan moliyaviy yoki boshqa moddiy yordamidan foydalanish deganda, jamoat xavfsizligi va jamoat tartibiga tahdid soladigan

materiallarni tayyorlash yoki tarqatish uchun diniy tashkilotlardan, chet el davlatlari, tashkilotlari va fuqarolaridan olingan moliyaviy yoki boshqa moddiy yordamidan foydalanish tushuniladi.

Qonunga ko'ra, «dindan davlatga va konstitutsiyaga qarshi targ'ibot olib borishda, dushmanlik, nafrat, millatlararo adovat uyg'otish, axloqiy negizlarni va fuqaroviy totuvlikni buzishda, bo'hton, vaziyatni beqarorlashtiruvchi uydirmalarni tarqatishda, aholi o'rtasida vahima chiqarishda hamda davlatga, jamiyat va shaxsga qarshi qaratilgan boshqa xatti-harakatlarda foydalanishga yo'l qo'yilmaydi»¹.

Shu nuqtai nazardan, Jinoyat kodeksi 244¹-moddasi ikkinchi qismida bunday harakatlar uchun jinoiy javobgarlik belgilangan.

Jinoyat kodeksining 244¹-moddasi ikkinchi qismida nazarda tutilgan jinoyat ko'rsatib o'tilgan ma'lumotlar yoki materiallar tarqatilgan vaqtdan boshlab, kelib chiqqan oqibatidan qat'i nazar tugallangan hisoblanadi.

Jinoyatning subyektiv tomoni to'g'ri qasdda ifodalanadi, ya'ni aybdor sodir etayotgan qilmishining ijtimoiy xavfliligini anglaydi, oqibatlariga ko'zi yetadi va ularning yuz berishini istaydi.

Jinoyatning maqsadi jinoyat tarkibining zaruriy belgisi sifatida nazarda tutilgan bo'lib, mazkur jinoyatning maqsadi diniy ekstremizm, separatizm va aqidaparastlik g'oyalari bilan yo'g'rilgan, qirg'in solishga yoki fuqarolarni zo'rlik bilan ko'chirib yuborishga da'vat etadigan yoxud aholi orasida vahima chiqarishga qaratilgan materiallarni tarqatish yoki dindan foydalanib, jamiyatda qaror topgan xulq-atvor qoidalari va jamoat xavfsizligiga qarshi qaratilgan boshqa qilmishlarni sodir etish hisoblanadi.

Jinoyatning subyekti 16 yoshga to'lgan, har qanday aqli raso jismoniy shaxslar bo'lishi mumkin. Agar subyekt mansabdor shaxs bo'lsa, ish holatlaridan kelib chiqib jinoyatlar majmui tariqasida Jinoyat kodeksi 244¹-moddasi 205 (hokimiyat yoki mansab vakolatini suiiste'mol qilish) yoki 206-moddalari (hokimiyat yoki mansab vakolati doirasidan chetga chiqish) bilan kvalifikatsiya qilinishi lozim.

Agar yuqorida ko'rsatilgan harakatlar: oldindan til biriktirib yoki bir guruh shaxslar tomonidan; xizmat mavqeidan foydalanib; diniy tashkilotlardan, shuningdek chet el davlatlari, tashkilotlari va fuqarolaridan olingan moliyaviy yoki boshqa moddiy yordamdan foydalanib sodir etilgan

¹ Ўзбекистон Республикасининг 1998 йил 1 майдаги «Виждон эркинлиги ва диний ташкилотлар тўғрисида»ги (янги таҳрири) қонуни 5-моддаси // Ўзбекистон Республикаси Олий Мажлисининг ахборотномаси. — 1998. — № 56. 99-м.

bo'lsa, qilmish Jinoyat kodeksi 244¹-moddasi uchinchi qismining tegishli bandi bilan kvalifikatsiya qilinadi.

Ikki yoki undan ortiq shaxs oldindan til birlashtirgan yoki birlashtirilmaganligidan qat'i nazar, shuningdek, uyushgan guruh tomonidan yuqorida ko'rsatilgan harakatlardan birining (yoki bir nechta) sodir etilishi Jinoyat kodeksi 244¹-moddasi uchinchi qismi «a» bandi bilan kvalifikatsiya qilinadi.

Jinoyat kodeksi 244¹-moddasi uchinchi qismi «b» bandida nazarda tutilgan bunday jinoyat mansabdor shaxs tomonidan yoki o'z xizmat vakolatlaridan Jinoyat kodeksining 244¹-moddasi birinchi yoki ikkinchi qismida nazarda tutilgan har qanday qilmishni osonlashtirish maqsadida foydalangan boshqa shaxs tomonidan sodir etilganligini bildiradi.

Diniy ekstremistik, separatistik, fundamentalistik yoki boshqa taqiqlangan tashkilotlar tuzish, ularga rahbarlik qilish, ularda ishtirok etish jinoyati O'zbekiston Respublikasi Jinoyat kodeksining 244²-moddasida belgilangan.

O'zbekiston Respublikasida ham bunday tashkilotlar tuzish, ularga rahbarlik qilish, ularda ishtirok etish taqiqlanadi va qonunda belgilangan tartibda jinoiy javobgarlikka tortishga olib keladi. Chunki bunday tashkilotlarning faoliyati jamoat xavfsizligiga putur yetkazadi va jamoa tinchligiga xavf soladi. Shu nuqtai nazardan, tahlil etilayotgan jinoyatning bevosita obyekti jamoat xavfsizligini ta'minlovchi ijtimoiy munosabatlar hisoblanadi.

Ushbu jinoyatning obyektiv tomoni:

diniy ekstremistik, separatistik, fundamentalistik yoki boshqa taqiqlangan tashkilotlar tuzish;

ularga rahbarlik qilish;

ularda ishtirok etishda ifodalanadi.

Diniy ekstremistik, separatistik, fundamentalistik yoki boshqa taqiqlangan tashkilotlar tuzish deganda, bunday tashkilot faoliyatini tashkiliy mustahkamlash va uni shakllantirishga yo'naltirilgan har qanday harakat, shuningdek, tashkilotda ishtirok etish uchun nomzodlarni tanlash, ularni yollash va boshqa shu kabi harakatlar sodir etish tushuniladi.

Shunday tashkilotlarga rahbarlik qilish deganda, ularni boshqarish, bajarilishi majburiy ko'rsatma va buyruqlarni berish, tashkilot a'zolari o'rtasida vazifalarni taqsimlash, ularning rejalarini ishlab chiqish va bunday tashkilotlarni boshqarishga doir har qanday harakatlar tushuniladi.

Ishtirok etish deganda, bunday tashkilotlarning mavjudligining qonunga xilof ekanligini ongli ravishda anglagan holda, bunday tashkilotlar doirasida hamkorlik qilish haqida har qanday ko‘rinishda (yozma yoki og‘zaki) rozilik berish tushuniladi.

Diniy ekstremistik, separatistik, fundamentalistik tashkilotlar deganda, ikki yoki undan ortiq shaxs yoki guruhlarining diniy ekstremistik, separatistik yoki fundamentalistik mazmundagi faoliyatni amalga oshirish uchun barqaror birlashuvi tushuniladi.

Boshqa taqiqlangan tashkilotlar deganda, O‘zbekiston Respublikasi qonunchiligiga ko‘ra, respublikamiz hududida faoliyat ko‘rsatishi taqiqlangan birlashmalar tushuniladi.

Qonunga ko‘ra, «O‘zbekiston Respublikasida diniy mohiyatdagi siyosiy partiya va jamoat harakati, shuningdek respublikadan tashqarida tuzilgan diniy partiyalarning filiallari va bo‘limlarini tuzish va ularning faoliyat yuritishiga yo‘l qo‘yilmaydi. Terrorizm, narkobiznes va uyushgan jinoyatchilikka ko‘maklashadigan, boshqa g‘arazli maqsadlarni ko‘zlovchi diniy tashkilotlar, oqimlar, sektalar va boshqalarning faoliyati man etiladi»¹.

Harbiylashtirilgan jamoat birlashmalari va qurolli tuzilmalar, diniy xarakterga ega partiyalar, ularning filiallari va boshqa struktura bo‘laklarini tashkil etish taqiqlanadi.

Jinoyat kodeksining 244²-moddasi birinchi qismida nazarda tutilgan jinoyat diniy ekstremistik, separatistik, fundamentalistik yoki boshqa taqiqlangan tashkilot tuzilgan yoki ularga rahbarlik qilingan yoxud ularda ishtirok etilgan paytdan boshlab tugallangan hisoblanadi.

Jinoyatning subyektiv tomoni to‘g‘ri qasdda sodir etilishi bilan ifodalanadi, ya‘ni aybdor sodir etayotgan qilmishining ijtimoiy xavfliligini anglaydi va shunday qilmishlar sodir etishni xohlaydi. Jinoyatning motiv (niyat)i va maqsadi turlicha bo‘lishi mumkin, biroq ular jinoyatni kvalifikatsiya qilishga ta‘sir ko‘rsatmaydi.

Jinoyatning subyekti 16 yoshga to‘lgan, har qanday aqli raso jismoniy shaxslar bo‘lishi mumkin.

Agar yuqorida ko‘rsatilgan harakatlar natijasida og‘ir oqibatlar kelib chiqqan bo‘lsa, qilmish Jinoyat kodeksi 244²-moddasining ikkinchi qismi bilan kvalifikatsiya qilinadi.

¹ Ўзбекистон Республикасининг 1992 йил 2 июлдаги «Ўзбекистон Республикасининг фуқаролиги тўғрисида»ги қонуни // Ўзбекистон Республикаси Олий Кенгашининг ахборотномаси. — 1992. — № 9. — 338-м.

Boshqa og'ir oqibatlar har bir muayyan holatda ishning tafsilotlari majmuidan (bir necha shaxslarning badaniga og'ir shikast yetkazilishi, odam o'limi, juda ko'p miqdorda zarar yetkazilganligi, odamlarning turar joylarini majburan tashlab ketishlariga olib keladigan sharoitning yuz berganligi va shu kabilar) kelib chiqqan holda tergov va sud tomonidan hal qilinadi.

Jinoyat kodeksi 244²-moddasining uchinchi qismida basharti shaxs taqiqlangan tashkilotlar mavjudligi to'g'risida o'z ixtiyori bilan xabar qilgan va jinoyatni ochishga yordam bergan bo'lsa, shaxsni javobgarlikdan ozod qiluvchi norma nazarda tutilgan. Aybdor tomonidan ushbu normada ko'rsatilgan shartlar bajarilsa, ushbu moddaning birinchi qismida nazarda tutilgan jinoyat uchun javobgarlikdan ozod qilinadi.

3-§. Terrorizm va ekstremizm bilan bog'liq jinoyatlarning kriminalistik tavsifi

Terrorchilik jinoyati qadimdan mavjud. Terrorchilik turli sabab va vaziyatlar oqibatida asosan nafs tufayli va hokimiyat ilinjida namoyon bo'ladi. Ularning barchasi uchun xos bo'lgan xususiyat o'z jinoiy maqsadlariga odamlarni dahshatga solish, qo'rqitish orqali yetishishga urinishdir.

Terror lotincha so'z bo'lib, aslida «Qo'rquv», «Dahshat» degan ma'nolarni anglatadi. Terrorizm o'ta murakkab jinoiy hodisa bo'lib, u deyarli dunyoning barcha davlatlari qonunlari bilan himoyalangan turli ijtimoiy munosabatlarga tajovuz qiladi. Shuning uchun ular shunday usul va vositalardan foydalanadilarki, natijada muayyan maqsadlariga erishadilar ham. Aks holda bu illat jamiyatda bunchalik uzoq yashamagan bo'lar edi. Terrorizmning eng yaqin ko'makchilaridan biri – odamlarning qo'rquv, vahima tuyg'usidir. Odamlarning mana shu tuyg'usidan terrorchilar unumli foydalanib kelmoqda. Terroristlarning asosiy maqsadi ayrim shaxslarni o'ldirish, qonuniy hukumatini ag'darish, egallash, davlatni vayron qilish, katta miqdorda moddiy boyliklar va butun boshli xalqlarni, millatlarni yo'q qilishga qaratilmoqda.

T.B. Asanov va V.V. Fedorov taklif etgan hozirgi terrorizmning tasnifida ancha oqilona yondashuv borligini ta'kidlash joiz. Ular quyidagilarni ajratadilar:

1) xalqaro terrorizm – motivlardan qat'i nazar bir yoki bir necha shaxs sodir etadigan ijrochilari o'z harakatlarini ushbu harakatlar sodir

etilayotgan mintaqada yoki mamlakatlarda rejalashtirilmaganliklari, qochib qutilishlari, boshpana qidirishlari yoki boshqa har qanday shakldagi yordam olishlari sababli xalqaro miqyosga ega bo'ladigan terrorchilik harakatlari;

2) ichki siyosiy terrorizm – ayrim fuqarolar yoki ular guruhlarining mamlakat ichidagi hukumat yoki birorta siyosiy guruhga qaratilgan terrorchilik harakatlari;

3) umumjinoiy terrorizm – ayrim shaxslar yoki jinoiy guruhlarining aholiga qarshi qaratilgan terrorchilik harakatlari.

Asrimiz vabosi bo'lmish terrorizm illatining faqat shafqatsiz ko'rinishlarini emas, balki ildizlarigacha yetib borib uni jamiyat, dunyo xalqlari hayotidan tag-tomiri bilan sug'urib tashlash barcha davlatlarning eng dolzarb vazifasi bo'lmog'i lozim. Birinchi Prezident Islom Karimov: *«Bu yo'lda barchamiz bir tan, bir jon bo'lib harakat qilishimiz, qattiq kurash olib borishimiz shart»*, deb ta'kidlagan edi.

Hozirda terrorizm raqiblarini jismonan yo'q qilishga asoslangan siyosiy kurash sifatida tan olinmoqda. Terrorizmning dastlabki ko'rinishlari mavjud diniy an'anaga norozilik hissi asosida yuzaga keladi. Hozirgi paytda keng tarqalgan terroristik harakatlarning asosiy ko'rinishlari diniy terrorizmdir. Oddiy qilib aytganda terror – insonlarda qo'rquv uyg'otish, ularni dahshatga solish orqali maqsadga erishishni anglatadi.

Terrorizm siyosiy, diniy, mafkuraviy va boshqa maqsadlarga erishish uchun shaxsning hayoti, sog'ligiga xavf tug'diruvchi, mol-mulk va boshqa moddiy obyektlarning yo'q qilinishi xavfini keltirib chiqaruvchi hamda davlat, xalqaro tashkilot, jismoniy yoki yuridik shaxsni biror bir harakatlar sodir etish, sodir etishdan tiyilishga majbur qilish, xalqaro munosabatlarni murakkablashtirish, davlatning suvereniteti, hududiy yaxlitligini buzish, xavfsizligiga putur yetkazish, qurolli mojarolarni chiqarishni ko'zlab ig'vogarlik qilish, aholini qo'rqitish, ijtimoiy-siyosiy vaziyatni beqarorlashtirishga qaratilgan O'zbekiston Respublikasi Jinoyat kodeksida nazarda tutilgan zo'rlik va zo'rlik ishlatish bilan qo'rqitish yoki boshqa qilmishlarning asl mohiyati ekanligi ko'rsatib o'tilgan.

Rossiyalik huquqshunos Y.M.Antonyanning fikriga ko'ra terrorizm quyidagi 4-ta o'ziga xos belgi bilan boshqa jinoyatlardan farq qiladi:

1. Terrorizm – o'ta xavfli jinoiy harakat sodir etganligi yoki shunday harakat sodir etish bilan qo'rqitish xususiyatiga ega ekanligi bilan ajralib turadi. Bunday jinoiy qilmishning ijtimoiy xavflilik darajasi aniq bo'lib, uning yuz berishi har qanday shaxsda qo'rquv paydo qiladi.

2. Vahima va dahshat hissini uyg‘otish, ruhiy tushkunlikka tushirish, jiddiy notinchlik harakatlarini vujudga keltirishdan iborat.

3. Jinoiy qilmishning jamoatchilik, ko‘pchilik oldida amalga oshirishi bilan ifodalanadi.

4. Terrorizmni sodir etish umumiy tarzda xavfli kuch ishlatish, alohida shaxs yoki mulkka qaratilgan bo‘lsa-da, ruhiy jihatdan boshqa shaxslarga ta’sir ko‘rsatishga qaratilgan bo‘ladi.

Terrorizmni tahlil qilish mazkur jinoyatlarga quyidagicha umumiy kriminalistik tavsif berish imkonini beradi:

– terrorizmni sodir etish usullari to‘g‘risida ma’lumot, terrorizm jinoyati qayerda, qachon, qanday usulda, qaysi sharoit va holatlarda sodir bo‘lganligi;

– sodir etilgan terrorizmni yashirish usullari to‘g‘risida ma’lumot;

– terrorizm jinoyatini sodir etgan shaxsni tavsiflovchi ma’lumot;

– terrorizmdan jabrlanganlarni tavsiflovchi ma’lumot;

– sodir etilgan terroristik harakatning vaqti va joyi to‘g‘risida ma’lumot.

Jinoyatlarni kriminalistik tavsifining asosiy elementlari. Hozirgi ilmiy va amaliy holatlarni nazarga olganda ushbu jinoyatlarning usullari quyidagilardir:

– terrorizm natijasida shaxsga tan jarohati yetkazish;

– bir guruh shaxs tomonidan sodir qilinishi;

– giyohvandlik vositalari yoki psixotrop moddalar ta’siri natijasida sodir qilinishi;

– qurol yoki shaxsning sog‘lig‘iga shikast yetkazishi mumkin bo‘lgan narsalarni qo‘llab sodir qilinishi;

O‘zbekiston hududida terroristik faoliyat ko‘rinishlari, xususan 1999-yil 16 - fevral voqealarini tahlil qilish diniy ekstremistik tashkilotlar faoliyati qo‘poruvchilik (buzg‘unchilik)ka, terroristik faoliyatga o‘tganini yaqqol ko‘rsatadi.

Bu kabi diniy-ekstremistik tashkilotlarning faoliyati O‘zbekiston Respublikasi Jinoyat kodeksining moddalarida nazarda tutilgan siyosiy harakat ekanligi, terroristik tashkilotga a’zo qilish maqsadida iloji boricha ko‘proq odamlarni jalb etish bo‘yicha faoliyatni moliyalashtirishni o‘z ichiga oladi.

Hozirgi zamon sharoitida terroristik harakatlarni sodir etishning keng tarqalgan usullaridan biri portlatishlar va odamlarni garovga olish hisoblanadi.

Terroristik portlatishlarni sodir etishda odatda terrorchilar odam gavjum, aholi ko‘p to‘planadigan joylarni (bozorlar, maydonlar, sport

maydonlari, uylar va hokazolarni) ko‘z ostiga oladilar. Bu esa, o‘z navbatida, ko‘p miqdordagi qurbonlar bo‘lishiga sabab bo‘ladi. Qurbonlar sonini ko‘paytirish maqsadida terrorchilar portlovchi qurilmalarni qo‘shimcha tarzda zararlovchi va shikastlovchi elementlar bilan to‘ldirishlari sababli portlash vaqtida ularning moslamadan uchib chiqish kengligi va zararlash ko‘lami juda keng va kuchli bo‘ladi. Shunga o‘xshash maqsadlarda hodisa sodir bo‘lgan joyga bir emas, ikki va undan ortiq portlovchi qurilmalarni qo‘yish (ukladka qilish) imkoniyati mavjud. Shunisi qiziqki, ularning birinchi qismi oradan bir oz vaqt o‘tganidan so‘ng, ya‘ni birinchi portlashdan zararlanganlarga yordam berilayotgan, voqea sodir bo‘lgan joyga IIO xodimlari kelgan va nihoyat hodisa tafsilotlari bilan qiziqqan yo‘lovchilar yaqinlashganda qo‘qqisdan qayta portlatishga mo‘ljallangan.

Terrorizmning usullaridan biri sifatida odamlarni garovga olish hisoblanib, unga ko‘ra shaxsni garovga olish yoki ushlab turish, o‘ldirish, tan jarohati yetkazish, davlat, xalqaro tashkilot, u yoki bu jismoniy yoki yuridik shaxs yoki shaxslar guruhini garovga olinganni ozod etishning bevosita yoki bilvosita sharti sifatida muayyan harakatlarni sodir etish, ularni sodir etishdan o‘zini tiyishdan iboratdir.

Terrorchilarning shaxsiga oid sifatlari ko‘pincha terrorchilik shakl va turlari, uning maqsad va mohiyati, ularda amal qiluvchi terrorchilik guruhlari, butun terrorchilik tashkilotining amal qilish hududi, ijtimoiy-demografik, etnopsixologik kriminologik va boshqa shart-sharoitlarga bog‘liq bo‘ladi.

Terrorchilik harakati (terakt) yolg‘iz terrorchi, terrorchilar guruhi, terrorchilar tashkiloti tomonidan sodir etilishi mumkin. Kriminalistik nuqtai nazardan ahamiyatga ega bo‘ladigan sifatlarni aniqlash uchun terrorchilar guruhining jinoiy tajriba darajasi va professionalligi, ularning guruh tarkibida tutgan o‘rniga alohida e‘tibor berish lozim. Terrorchi yoki terrorchilar uyushmasining a‘zosi ham mutaassib, ham u yoki bu sohaning mutaxassisi, ham yollangan janggari, ham yuqori aqliy salohiyatga ega shaxs bo‘lishi mumkin.

Ko‘pincha terrorchilik harakatlari uyushgan guruhlar tomonidan sodir etiladi. Ularda odatda, tashkilotchi, bajaruvchilar, sheriklar yoki ushbu zanjirda buyurtmachi ham, shuningdek, ularning shaxsiy sifatlari bir-biriga qarama-qarshi bo‘lishi mumkin. Terrorchilar guruhi (tashkiloti, uyushmasi)ning iyerarxiyasi vakillarining shaxsiy sifatlari ham bir-biridan tubdan farq qilishi mumkin. Ba’zida terroristik harakatlar oqibatida oddiy

fuqarolar, ayollar, bolalar va qariyalar aziyat chekadilar. Alohida hollarda jinoyat sodir etish maqsadlari qanday ekanligidan kelib chiqib hokimiyat vakillari ham terrorizmdan jabr tortishlari mumkin. Terroristik jinoyatlar sababli aziyat chekkanlar quyidagi toifalarga bo‘linadi: tasodifiy jabrlanganlar; muayyan ijtimoiy, milliy, etnik va boshqa guruhlarga xos bo‘lgan jabrlanuvchilar (ayniqsa, bu diniy, etnik (milliy), «inqilobiy» yoki g‘oyaviy maslakni o‘z oldiga maqsad qilib qo‘ygan terrorizmga xosdir); davlat yoki jamoat vakillari, chet el davlatlari yoki xalqaro tashkilotlarning namoyandalari.

Jinoyat sodir etish vaqti va joyi to‘g‘risidagi xabar jinoyat sodir etish usuli, uni sodir etish mexanizmi, jinoyat sodir etish muhitini aniqlash uchun muhim manba bo‘lib xizmat qiladi.

O‘zbekiston Respublikasi JPK 82-moddasida ko‘rsatib o‘tilgan isbotlanishi zarur holatlar har bir jinoyat ishi bo‘yicha aniqlanishi shart. Terrorizmga tegishli ravishda mazkur barcha jinoyatlar uchun umumiy talab jinoyatning kriminalistik tavsifi va yuqorida ko‘rib chiqilgan tergov holatlari nuqtai nazaridan aniqlashtirilishi zarur. Shunday qilib, terroristik portlatish yoki odamlarni garovga olishda quyidagi holatlarning isbotlanishi talab qilinadi:

1. Kim tomonidan, qachon va qanday holatlarda terrorchilik harakati sodir etilgan yoki uni sodir etishga tahdid qilingani to‘g‘risida xabar berilgan va aynan nima xabar qilingan. Mazkur savollar ayniqsa, xabar jinoyatchilardan kelib tushganida aniqlanishiga alohida e‘tibor berish zarur. Eng avvalo u qachon kelib tushganini aniqlash shart, ya‘ni terroristik harakatlar sodir etilganidan avvalmi yoki ular sodir etib bo‘linganidan keyinmi?

2. Terrorchilik harakatlaridan kimlar zararlanganlar. Jabrlanganlar soni, ularning familiyasi, ismi-sharifi, yoshi, millati, fuqaroligi, yashash va ishlash joyi, ulardan qaysi biri ijtimoiy yoki siyosiy faoliyat bilan shug‘ullangan va hokazo.

3. Tajovuz obyekti kim bo‘lgan – fuqarolar, davlat hokimiyati organlarining vakillari yoki boshqa shaxslar.

4. Terrorchilik harakati oqibatida nima yuz bergan: portlatish qurilmagini qo‘llagan holda odam o‘ldirish; belgilangan qoidalar va talablarni buzish oqibatida baxtsiz hodisaning yuz berishi yoki inssenirovka (terrorizmni sahnalashtirish).

Tergovchi portlash, yong‘in va boshqa hodisa yuzasidan tergovni rejalashtirish jarayonida to‘plangan ma‘lumotlarga zid bo‘lmagan barcha tasmollarni, ulardan faqat bittasi bilan cheklanmasdan ilgari surishi zarur.

Tergovchiga kriminal portlatish yoki o't qo'yish to'g'risida tasmollarni ilgari surishi uchun quyidagilar asos bo'lib xizmat qilishi mumkin:

- bu haqida jabrlanuvchilar va guvohlarning to'g'ridan-to'g'ri ko'rsatishi;

- hodisa sodir bo'lgan joyda voronka (chuqurcha) va portlatishning boshqa izlari, o't qo'yish vositalari yoki ularni qo'llashdan qolgan izlar (masalan, xona polining unga yonuvchi suyuqliklarni quyishdan qolgan halqasimon va spiralsimon izlarning qolishi).

Bundan tashqari, o't qo'yish to'g'risidagi tasmolni ilgari surish uchun asos sifatida quyidagi holatlar ko'rib chiqilishi mumkin:

- olovning bir vaqtning o'zida bir-biriga bog'liq bo'lmagan joylarda paydo bo'lishi;

- bir vaqtning o'zida bir nechta bir-biri bilan bog'liq bo'lmagan yong'in o'choqlarining aniqlanishi;

- olovning qattiqroq yonishi yoki uni o'chirishga to'sqinlik qilish uchun shart-sharoitlar yaratish, muassasa hududiga begona shaxslarning kirganini isbotlovchi dalillarning borligi;

- yong'indan avval boshqa jinoyat sodir etilganligi to'g'risida jinoyat alomatlarining topilishi;

5. Terrorchilik harakatini sodir etish uchun qanday qurollardan foydalanilgan: qurol-yarog'; portlovchi uskunalar; portlovchi moddalar; yoqilg'i-moy va boshqa mahsulotlar (o't qo'yish uchun); transportdan foydalanilganligi (qanday transport va qanday qilib jinoyatchilar qo'lga tushib qolgan, jinoyat sodir etilganga qadar yoki undan so'ng qayerda saqlangan).

Agar portlash yuzaga kelgan bo'lsa, qo'shimcha tarzda quyidagi holatlarni tekshirib ko'rish zarur:

- nima portlatilgan, portlovchi moddalar, portlatish qurilmasi yoki boshqa biror narsa;

- portlash mexanizmi qanday;

- qanday portlovchi moddalar va portlash qurilmalaridan foydalanilgan;

- portlovchi zarad qayerda bo'lgan;

- portlovchi qurilmaning va undagi tarkibiy qismlarning tuzilishi qanday bo'lgan;

- portlovchi qurilma va undagi tarkibiy qismlar qo'lbola yoki zavodda ishlab chiqarilganmi;

- portlovchi qurilmani ishlab chiqarishda qanday materiallardan foydalanilgan;

– bu kabi portlovchi moddalar, portlovchi qurilmalar, ularning tarkibiy qismlari o‘zining maqsadiga ko‘ra qayerlarda qo‘llaniladi;

– portlash to‘lqini qanday radiusda o‘zining zararlovchi kuchini saqlab qoladi (snaryad parchasi (oskolka), portlash to‘lqini bilan zararlanish);

– mazkur portlovchi qurilmani yasash va o‘rnatish uchun portlatish sohasi yoki texnika sohasidagi malakaviy bilim va ko‘nikmalar zarur bo‘ladimi;

– kim ushbu portlovchi moddalar va portlash qurilmasini olish imkoniyatiga ega bo‘lgan;

– kim bu portlatish qurilmasini yasash uchun qo‘llanadigan kasbiy bilim va ko‘nikmalarga ega bo‘lgan;

– portlatish qurilmasining topilgan qismlarida asbob-uskunalarining identifikatsiya qilish uchun yaraydigan izlari bormi va hokazo;

– portlatish qurilmasida gumon qilinuvchi (gumon qilinuvchilar)dan olib qo‘yilgan asbob-uskunalar yordamida izlar qoldirilganmi;

– portlatish qurilmasining detallarini yasashda ishlatilgan material va gumon qilinuvchidan olib qo‘yilgan shu kabi material bir butunning qismlari hisoblanmaydimi;

– portlash portlovchi moddalar va portlovchi qurilma bilan ehtiyotsiz munosabatda bo‘lish sababli kelib chirmaganmi;

– bunda o‘z joniga qasd qilish deya taxmin qilishga yetarlicha asoslar bormi;

– portlovchi moddalar va portlovchi qurilmalarni yasash, saqlash, tashish va qo‘llash qoidalarini qay tarzda buzish mazkur holatda portlovchi moddalar va portlovchi qurilmalarni qo‘lga kiritish imkonini vujudga keltirgan;

– ruxsat berishni amalga oshiruvchi mansabdor shaxslarning xizmat bo‘yicha qanday kamchiligi portlovchi moddalarni va portlovchi qurilmalarni noqonuniy tarzda qo‘lga kiritish va saqlash uchun shart-sharoitlar yuzaga kelishiga sabab bo‘lgan.

6. Jinoiy harakatlarning asosiy maqsad va motivlari qanday? Jinoyatchilar terroristik harakatlarni sodir etishda aynan qanday maqsadlarni ko‘zlaganini aniqlash zarur. Qonunda ko‘rsatilgan har qanday maqsadlar yoki ulardan bir qanchasining mavjudligi ish bo‘yicha to‘plangan dalillar bilan tasdiqlanishi kerak.

Bundan tashqari, jinoyatchilar o‘z harakatlari bilan muayyan oqibatlarning qasddan yuzaga kelishini xohlaganlarmi yoki aksincha ular jinoyat oqibatlariga befarq bo‘lganlarmi, jinoyatni sodir etishda yuzaga kelgan zarardan tashqari boshqa turdagi zarar yetkazilganini ham aniqlash zarur.

7. Jinoiy harakatlarning oqibatlari qanday? Jinoyatchilar tomonidan terroristik harakatlarni sodir etishda qo'llaniladigan asosiy usullarni ko'rib chiqishda portlash amalga oshirilganda birinchi portlashdan so'ng ikkinchi portlash yuzaga kelishi yoki yong'in chiqishiga sabab bo'lishini alohida ta'kidlab o'tilgan edi. Bunda muayyan sharoitlarda o't qo'yishdan so'ng portlash yuzaga kelishi ham kuzatiladi.

Shunday qilib, jinoyatni sodir etish usuli to'g'risidagi masalani yuzaga keladigan oqibatlar, barcha harakatlar va boshqa voqea-hodisalar kuchlilikini hisobga olgan holda yuzaga kelgan oqibatlar bilan uzviy bog'liqlikda ko'rib chiqish zarur.

8. Jabrlanuvchilar sog'lig'iga zarar yetkazilganmi (bitta yoki bir nechta), qachon, qanday usulda va qachon zarar yetkazilgan, jabrlanuvchi tomonidan olingan tan jarohati yoki uning o'limi (bir nechta jabrlanuvchining o'limi) jinoiy portlatish, yong'in oqibatida yuzaga kelganmi? Aytib o'tilgan holatlar batafsil tekshirib chiqilishi zarur.

9. Jinoyat oqibatida qanday moddiy zarar yetkazilgan? Terroristik harakatlarni amalga oshirish jarayonida jabrlanuvchilar sog'lig'iga ziyon yetkazish bilan birga moddiy zarar ham yetkaziladi. Shuningdek, terroristik harakatlarni sodir etish oqibatida yuzaga kelgan vayronagarchilik sababli ham moddiy zarar yetkazilishi mumkin.

10. Jinoyat oqibatida o'zga og'ir oqibatlarning yuzaga kelishiga sabab bo'lganmi, ular aynan qanday? Jinoyatni og'irlashtiruvchi holatlar sifatida o'zga og'ir oqibatlar to'g'risidagi eslatma JK 155-modda uchinchi qismida o'z aksini topgan.

11. Terroristik harakatlarni sodir etish joyini tanlashga nima sabab bo'lgan? Terrorizmning bitta xususiyatlaridan biri aynan hodisa sodir bo'lish joyi «hodisa sodir etish» tushunchasi bilan uzviy bog'liqdir. Binobarin, tor va keng ma'noda «hodisa sodir etish joyi» tushunchasini ajratish zarur. Tor ma'noda hodisa sodir bo'lgan joy – terroristik harakatlar sodir etilgan joy hisoblanishi mumkin, ya'ni portlovchi qurilma yoki portlovchi modda o'rnatilgan, o't qo'yilgan, avariya sodir etilishiga sabab bo'lgan hiyla-nayranglarni ishlatish va hokazo. Keng ma'noda, hodisa sodir bo'lgan joy deganda, buzilishlar, yong'in yoki avariya oqibatlar yuzaga kelgan butun hudud tushuniladi.

12. Hodisa sodir etilgan joydan nima yo'qolgan va paydo bo'lgan? Tergovchilar ba'zida mazkur savollarga javob topish muhimli-giga e'tibor bermaydilar. Odatda, jinoyat sodir etishda nima paydo bo'lganligi va undan jinoyatni tergov qilishda qay tarzda ishlatish mumkinligi haqidagi

masalaga ko'proq e'tibor beriladi. Hodisa sodir etilgan joyni ko'zdan kechirishda, avvalo, jinoyat qurolidan qolgan buyumlar va ularning qismlarini topish zarur. Basharti, gap portlatish to'g'risida yuritilar ekan, bu turli shnur (chilvir), sim bo'laklari, mazkur obyekt uchun xos bo'lmagan predmet qismlari bo'lishi mumkin. Biroq, ko'p xonadonli uyni portlatishda bu kabi buyumlarni topish juda qiyin va muhimdir. Aynan shu predmetlar, eng avvalo nima yuz berganligi, jinoyatchilar jinoyat quroli sifatida nimadan foydalanganliklarini tushunishga imkon beradi.

13. Agar jinoyat bir guruh shaxslar tomonidan sodir etilgan bo'lsa, avvaldan rollar taqsimlanganmi, u barcha jinoyatlar majmuasini sodir etish davomida saqlanib qolganmi, agar o'zgargan bo'lsa nima sababdan, kimning tashabbusi bilan amalga oshirilgan, guruh uyushgan bo'lganmi, qaysi hududda amal qilgan? Mazkur holatlarni ajratish eng avvalo terrorchilik harakatini sodir etgan jinoiy guruhning xavflilik darajasini baholash imkonini paydo bo'lishiga yordam beradi.

Jinoiy g'arazni amalga oshirish jarayonida rollarning o'zgarganligi to'g'risidagi dalilni aniqlash, ayniqsa, u kimning tashabbusi bilan amalga oshirilganligini bilish, jinoiy guruhning haqiqiy yetakchisi (lideri) kim ekanligi haqida ishonch hosil qilish va uni yetarlicha dalillar bilan isbotlash imkonini beradi. Shuningdek, nafaqat guruhning borligini aniqlash, balki guruhning tarkibi va tuzilishini tasdiqlovchi dalillarni yig'ish zarur. Terroris-tik tuzilma o'z faoliyatini amalga oshirayotgan hudud to'g'risidagi ma'lumotlarni o'rganish muayyan terrorchilik harakati-dan boshlab butun boshli terrorchilik tuzilmasining jinoiy faoliyatini fosh etishgacha bo'lgan tergov harakatlarini amalga oshirishda muhim ahamiyat kasb etadi.

14. Jinoyatni kim sodir etganligiga oydinlik kiritish jinoyatni tergov qilish jarayonida aniqlanishi zarur eng asosiy holatdir. Bunda jinoyatchilar soni, har birining familiyasi, ismi, otasining ismi, jinsi, yoshi, anketa ma'lumotlari aniqlanishi zarur. Shuningdek, jinoyatchilardan har birining shaxsi haqida ma'lumot olinishi zarur bo'lib, bu o'z navbatida jinoiy xulq-atvorning sabablari, haqqoniy maqsad va motivlari kabi savollarga javob berish imkonini beradi. Bundan tashqari, jinoyatchilarni birlashtirib turgan aloqalar tekshirilishi zarurki, ularni aniqlamay turib, ulardan har birining umuman jinoiy guruhdagi va qisman mazkur jinoyatni sodir etishdagi rolini to'g'ri aniqlab bo'lmaydi. Oxir oqibatda jinoyatchining ishonchli axborot modeli yaratilishi zarur bo'lib, bu nafaqat uni aniqlash, qidirish, jinoyatchi bilan ishlashda taktikani tanlash, balki uning ijtimoiy xavfliligini baholash va adolatli jazo tayinlash uchun muhimdir.

Terrorchilik bilan bog‘liq portlatishni tergov qilishda quyidagilarni aniqlash uchun chora-tadbirlarni amalga oshirish zarur:

- terrorchilik bilan bog‘liq portlatishni sodir etish usuli;
- portlatish vaqtida qo‘llanilgan anjomlar;
- portlatishni sodir etish uchun anjomlarni olish manbai;
- terrorchilarni moliyalashtirish manbalari;
- terrorchilik harakatining buyurtmachilari, tashkilotchilari, rahbarlari va ijro etuvchilar;
- jinoyatni sodir etishda har bir ishtirokchining roli va sodir etilgan harakatlarning hajmi;
- terrorchilik jinoyati ishtirokchilarining maqsad va motivlari;
- terrorchilik harakatini sodir etganlik uchun haq olganlik fakti;
- terrorchilik harakatining maqsadi va motivlari;
- talablarni yetkazish usullari va ularning mazmuni;
- terrorchilik harakatining ta’sir obyekti;
- terroristik harakat qurbonlari;
- portlatishdan yetkazilgan zararining hajmi va tavsifi;
- terrorchilik harakati to‘g‘risida xabar bergan shaxslar va ular aynan nima to‘g‘risida ma’lumot berganlar.

Portlatish sodir etilganda, portlash sabablari, portlatish qurilmasi va portlatish moddasining xususiyatlari, portlatish qurilmasining tuzilishi, portlash kuchi, portlash markazi qayerda joylashganligi kabi masalalarga aniqlik kiritiladi.

Odamlarni garovga olish va tutqunlikda ushlab turishda quyidagilar aniqlanishi zarur:

- garovga olingan odamlar soni;
- ularga nisbatan qo‘llanilgan zo‘ravonlikning og‘irligi;
- qurol ishlatish (qurol soni va tavsifi);
- garovga olinganlarni ushlab turish davomiyligi;
- garovga olinganlarni saqlash joyi va shartlari;
- garovga olinganlarni ozod qilish shartlari va hokazo.

Nazorat uchun savol va topshiriqlar

1. Terroristik faoliyat va diniy ekstremistik oqimlar, ularning maqsadi nimalardan iborat?
2. Terrorizm va ekstremizm jinoyatlarining mazmunini tushuntirib bering.
3. Terrorizm va ekstremizmga qarshi kurash mazmuni va shakllari qanday?
4. Terrorizm va ekstremizm jinoyatlari xavfsizlikka tahdid sifatida dinning jamiyat hayotidagi oʻrni va diniy ekstremizmning vujudga kelishi haqida aytib bering.

2-mavzu. TERRORIZM VA EKSTREMIZM BILAN BOG‘LIQ JINOYATLAR BO‘YICHA TERGOVGA QADAR TEKSHIRUV O‘TKAZISHNING XUSUSIYATLARI

1-§. Terrorizm va ekstremizm bilan bog‘liq jinoyatlar haqidagi xabarlarni qabul qilish, ro‘yxatdan o‘tkazish, tekshirish xususiyatlari

Terrorizm va ekstremizm bilan bog‘liq jinoyat haqidagi tuman (shahar) IIB navbatchilik qismiga kelib tushgan xabarni tezkor navbatchi O‘zbekiston Respublikasi IIVning 1993-yil 5-yanvardagi 6-sonli buyrug‘iga asosan Navbatchilik qismidagi mavjud jurnallarga ro‘yxatga oladi. Jumladan, kelib tushgan xabar agar telefon orqali ma‘lum qilingan bo‘lsa, u holda «Ichki ishlar bo‘limiga telefon, telegraf, signal beradigan qo‘riqlash moslamalarini ishlab ketishi natijasida va boshqa signallar orqali hodisalar bo‘yicha ma‘lumotlarni hisobga olish» jurnali («Shakl-2») ga qayd etadi. Mabodo yozma ariza bilan murojaat qilingan bo‘lsa, unda «Jinoyatlar to‘g‘risida ichki ishlar bo‘limiga kelgan ariza va xabarlarni hisobga olish» kitobi («shakl-1»)ga qayd etadi va rahbarlarga axborot beradi. Shu bilan birga parallel ravishda bu haqda darhol hudud profilaktika inspektoriga xabar berib, tergov-tezkor guruhi yetib borguniga qadar hodisa sodir bo‘lgan joyga chiqishi, u yerdagi jinoyat izlari yo‘qolib ketishining oldini olish maqsadida hodisa sodir bo‘lgan joyning qo‘riqlanishini ta‘minlashi haqidagi ma‘lumotni yetkazadi. Shundan so‘ng tergov-tezkor guruhi rahbari bo‘lgan tergovchiga hodisa haqida xabar beradi va tergov-tezkor guruhi a‘zolarining tezkorlik bilan harakatlanishini ta‘minlaydi.

Tergov-tezkor guruhi rahbari (tergovchi) xabarni olgach tergov-tezkor guruhi a‘zolarining darhol to‘planishini ta‘minlaydi va hodisa sodir bo‘lgan joyga chiqishga tayyorligini yana bir bor tekshirib ko‘radi. Xususan, tergov-tezkor guruhi a‘zolarining to‘liqligiga, tergov chemodanidagi jihozlarning kamchiliksiz, shuningdek o‘tkazilishi mumkin bo‘lgan protsessual harakatlarni amalga oshirishda qo‘llaniladigan vositalarning mavjudligiga, texnik va transport vositalarining hodisa sodir bo‘lgan joyga chiqishga hozirligiga e‘tiborini qaratadi. Kamchiliklar aniqlangan hollarda shaxsan o‘zi yoki tezkor-navbatchi yordamida bartaraf etish choralari ko‘radi, tezkor-navbatchidan xabarni 2-sonli jurnaldan ro‘yxatdan o‘tkazilganligi bo‘yicha tartib raqamini oladi va tergov-tezkor guruhini hodisa

sodir bo'lgan joyga tezkorlik bilan yetib borilishini ta'minlaydi. Hodisa sodir bo'lgan joyga yetib borgach tergov-tezkor guruhi a'zolari, ya'ni tezkor vakil, profilaktika inspektori, EKB mutaxassisi va kinologga sodir etilgan jinoyat hodisaning mazmunidan kelib chiqib vazifalar qo'yadi.

Dastlabki chora tadbirlar tizimda asosiy o'rinni TTGning hodisa sodir bo'lgan joyga chiqishi egallaydi. Tekshirilayotgan hodisa joyini zudlik bilan ko'zdan kechirish zarur aks holda hodisa sodir bo'lgan joyda jinoyatga daxldor iz va boshqa daliliy ashyolar yo'q bo'lishiga olib kelinadi.

Ko'zdan kechirishning asosiy vazifalari:

- jinoyat sodir etish sharoitini aniqlash
- jinoyatga daxldor bo'lgan izlarni topish, olish va ularni qayd qilish;
- tergov va tezkor tasmollarni tuzish;
- isbotlanishi lozim bo'lgan holatlarni aniqlash;
- terrorizm va ekstremizm jinoyatlarini sodir qilgan shaxslar haqida ma'lumotlar yig'ish.

Hodisa sodir bo'lgan joyga kelgan tergovchi quyidagilarni amalga oshirish kerak:

- hodisa sodir bo'lgan joyni qo'riqlashni tashkillashtirish lozim, bu haqida profilaktika inspektoriga topshiriq berish;
- agar jabrlanuvchi mavjud bo'lsa ularga tibbiy yordam ko'rsatish hamda ularni qaysi tibbiy muassasaga yuborilganligini yozib qolish;
- hodisa sodir bo'lgan joydan begona shaxslarni chetlashtirish;
- shohidlarni va guvohlarni aniqlash uchun tezkor xodimga topshiriq berish ;
- ekspert-kriminalistga jinoyatdan qolgan izlarni aniqlash uchun ko'rsatmalar berish;
- hodisa sodir bo'lgan joyning sharoiti bilan tanishib chiqib ko'zdan kechirishning taktikasini belgilash;
- ko'zdan kechirishga kirishish.

Ko'zdan kechirishda vaqtida quyidagi savolga javob olish kerak:

- jinoyatning qaysi turi sodir bo'lgan;
- jinoyatni sodir qilish vaqti;
- jinoyatni sodir qilish usuli;
- jinoyat sodir qilishda zo'rlik ishlatilganmi?
- jinoyatni sodir qilgan shaxslarning soni;
- jinoyatni sodir qilishda qurollardan foydalanilganmi?

- yetkazilgan zararning miqdori;
- jinoyatning sodir bo‘lishga imkon bergan shart-sharoitlar va boshqalar.

Ko‘zdan kechirishda quyidagi obyektlarga diqqatni qaratish lozim:

- qo‘l, oyoq, buzish qurolidan qolgan va boshqa izlarga;
- agar jabrlanuvchi jinoyatchiga qarshilik ko‘rsatgan bo‘lsa undan qolgan izlarga;
- jinoyatni sodir qilishda ishlatilgan qurollarga;
- jinoyatchiga tegishli bo‘lgan alohida predmetlarga;
- jinoyat sodir etgan shaxslarning ko‘rinishi va tashqi qiyofasini tavsiflovchi xususiyatlar va boshqalar.

Hodisa joyida nafaqat jinoyatchining balki, boshqa shaxslardan qolgan izlar ham bo‘lishi mumkin. Izlarni aniqlashda tergovchi ekspert-kriminalist yoki zarur bo‘lgan boshqa mutaxassislar katta yordam ko‘rsatadi. Hodisa sodir bo‘lgan joyni ko‘zdan kechirish vaziyatdan kelib chiqib amalga oshiriladi. Ushbu turdagi jinoyatlar xonadonlarda, yoki muassasalarda sodir etilgan bo‘lsa, xonadonga kirish eshigidan boshlash maqsadga muvofiqdir. Shundan so‘ng xonaga kirilib tartib bilan ketma-ket ko‘zdan kechiriladi.

Ko‘p hollarda jinoyatchi hodisa joydan yashiringanda jinoyat qurollarini o‘sha joydan uzoq bo‘lmagan yerlarga tashlab ketadi. Shu bilan birga olingan predmetlarni ham yashirib ketishga harakat qilishadi. Yashirilgan predmetlar topilganda o‘sha joyda jinoyatchini ushlab uchun pistirmalar tashkil etish mumkin.

Hodisa sodir bo‘lgan joyda topilgan predmet va izlarni ko‘zdan kechirish va ularni o‘rganish jinoyat sodir qilishning usullari haqida ma’lumot beradi. Bu hisobga olish kartotekasidan foydalanishga imkon beradi.

Ko‘zdan kechirishda kriminalistik-texnik vositalardan foydalanish katta natija beradi. Tezkor xodim tomonidan aniqlangan shohid va guvohlarni hodisa joyga taklif etilib ulardan hodisaning mohiyatini so‘rab, jinoyatchilarning belgilari va qaysi tomonga ketishganliklari so‘rab surishtiriladi.

O‘zbekiston Respublikasi JPKning 90-92, 135-137, 141-moddalarida belgilangan tartibida hodisa sodir bo‘lgan joyni ko‘zdan kechiradi va bu haqda bayonnoma tuzib, hodisa sodir bo‘lgan joyni ko‘zdan kechirish bayonnomasiga hodisa sodir bo‘lgan joyning chizmasi, fotojadvali yoki videotasviri ilova sifatida beriladi.

2-§. Hodisa sodir bo‘lgan joyini ko‘zdan kechirish va boshqa tekshiruv harakatlarini o‘tkazish

Hodisa joyini ko‘zdan kechirish – ishga taalluqli jinoyat izlarini topish, qayd etish, tadqiq etish va olish maqsadida o‘tkaziladigan, o‘tgan hodisa xarakterini va ishga tegishli boshqa holatlarni aniqlashdan iborat kechiktirib bo‘lmaydigan tergov harakatidir. Jinoyatning ochilishi va uning samarali tergov qilinishida hodisa joyini ko‘zdan kechirish markaziy o‘rin tutadi va muhim ahamiyatga ega.

Hodisa joyini ko‘zdan kechirishda quyidagi prinsiplarga rioya qilish kerak: qonuniylik prinsipi; voqelik; o‘z vaqtida bajarish; ko‘zdan kechirishni to‘liq va rejali o‘tkazish prinsiplari.

Qonuniylik prinsipi – hodisa joyini ko‘zdan kechirish harakatini amaldagi qonunchilikka qat’iy rioya qilgan holda, O‘zbekiston Respublikasining Konstitutsiyasi, O‘zbekiston Respublikasi Jinoyat kodeksi va Jinoyat Protsessual kodeksining normalari asosida, hamda amaldagi qonun osti me’yoriy hujjatlarning talablari darajasida bajarilishini talab qiladi.

Voqelik prinsipi – hodisa joyida ilgari surilgan tusmolning qanday ekanligidan qat’i nazar voqea joyida izlar va predmetlar tadqiq etiladi, qayd etiladi va olinadi. Boshqacha qilib aytganimizda, hodisa joyidagi predmetlar va izlar tergovchi, xolilar va mutaxassis tomonidan qanday holda ularning ongida akslangan bo‘lsa, shunday holda bayonnoma va uning ilovalarida (fotojadvalda, reja-sxemada) akslanishi kerak.

To‘liq va rejali o‘tkazish prinsipi – tergovchi va mutaxassisdan hodisa joyini ko‘zdan kechirish davomida, ular harakatlarining ketma-ketligini to‘g‘ri belgilashini talab qiladi. Bu harakatlar ketma-ketligi oqibatida jinoyat izlari yoki unga aloqador daliliy manbalar yo‘qolib ketmasligi kerak. Bunday harakatlar ketma-ketligiga erishish uchun, hodisa joyiga tergovchi va mutaxassis favqulodda to‘planib qolgan predmetlar va izlar degan fikrda yondashmasdan, ularning o‘zaro bir biri va jinoyat hodisasi bilan bog‘liqligini, hamda jinoyatchini hodisa joyidagi harakatini o‘rgangan holda yaqinlashadi. Hodisa joyini ko‘zdan kechirish rejasini tuzadi va shu reja asosida ko‘zdan kechirishni to‘liq amalga oshiradi. Hodisa joyidagi barcha predmet va izlar, jinoyatga aloqador dalillar qidirib topiladi, ta’riflanadi, hamda hodisa joyini ko‘zdan kechirish bayonnomasiga kiritilib ushbu holatlar bayonnomaning ilovalarida o‘z aksini topadi.

O‘z vaqtida bajarish prinsipi – tergov tezkor guruhining hodisa joyiga zudlik bilan yetib kelishlari va kechiktirmasdan ko‘zdan kechirishni

boshlashini ta'minlaydi. Ushbu shartning bajarilishi bilan hodisa joyidagi barcha predmet va izlarni to'liq miqdorda topish, tadqiq qilish va qayd etishga erishiladi.

Hodisa joyini ko'zdan kechirish tergov harakati bilan bir vaqtda yoki uni tugatish bilanoq, boshqa tergov harakatlari, tezkor-qidiruv tadbirlar hamda tashkiliy tadbirlar o'tkaziladi. Bunday tadbir va harakatlar qatoriga quyidagilarni kiritishimiz mumkin: xodimlarga ko'rsatmalar va topshiriqlar berish; fuqarolarni spirtli ichimlik ichganligi to'g'risidagi ma'lumot uchun tibbiy ko'rikdan o'tkazish; jinoyatchilarni «issiq izi»dan qidirish; kriminalistik hisoblardan foydalanib jinoyatchini shaxsini aniqlash yoki jinoyat hodisasiga aniqlik kiritish va boshqalar.

Hodisa joyini ko'zdan kechirish davomida quyidagi asosiy masalalar hal qilinadi:

– hodisa joyidagi vaziyatni o'rganish va ishning daliliy mohiyatlarini aniqlash;

– jinoyat izlari, jinoyat sodir etish qurollari va boshqa ashyoviy dalillarni topish, qayd etish, olish va o'rab joylashtirish (qadoqlash);

– hodisa joyini qayd etish.

Hodisa joyini ko'zdan kechirishda aniqlanadigan masalalarni quyidagi xarakterlovchi guruhlariga ajratish mumkin: *jinoyat hodisasining subyektlari; obyektlarini xarakterlovchi; jinoyat hodisasining obyektiv va subyektiv tomonlarini* xarakterlovchi masalalar. Ushbu guruhlariga kiruvchi vazifalarning taxminiy ro'yxatini quyidagicha tuzish mumkin.

I. Jinoyat subyektlarini xarakterlovchi masalalar:

1) jinoyat sodir etishda qatnashayotgan shaxslarning soni;

2) jinoyat sodir etishda qatnashgan shaxslarning taxminiy yoshi (voyaga yetmaganlar, qariyalar);

3) jinoyatchilarning fiziologik xususiyatlari (bo'yi, jismoniy imkoniyatlari va boshqalar);

4) jinoyatchining sog'lig'i to'g'risidagi axborotlar (jarohatlar, jismoniy nuqsonlari, turli kasalliklar);

5) jinoyatchining kasbi va mutaxassisligi to'g'risidagi axborotlar;

6) ma'lum bir odatlari (tamaki chekishi, nosvoy chekishi va boshqalar);

7) jinoyat sodir etayotgan shaxsning psixikasi (ehtiyotkorlik, qo'rquv) va boshqalar.

II. Jinoyat obyektini xarakterlovchi masalalar:

1) jinoyat sodir etish nimaga qaratilgan?

- 2) jinoyatning bevosita predmeti nima?
- 3) jabrlanuvchining psixik va fizikaviy xususiyatlari;
- 4) jinoyat predmetining xususiyatlari;

III. Jinoyat hodisasining obyektiv tomonlarini xarakterlovchi masalalar:

- 1) jinoyat sodir etilish vaqti;
- 2) jinoyatning sodir etilish usuli;
- 3) jinoyat sodir etilgan joyda jinoyatchilarning harakatlari;
- 4) jinoyat sodir etilishining oqibatlari;
- 5) jinoyatchilarning harakatlari va jinoyat sodir etishning oqibatlari

orasidagi sababiy aloqalar.

IV. Jinoyat hodisasining subyektiv tomonlarini xarakterlovchi masalalar:

- 1) jinoyatchining maqsadi va uning motivlari;
- 2) jinoyat hodisasining soxtalashtirish holatlari;
- 3) jinoyatning qasddan yoki ehtiyotsizlik oqibatida sodir etilganligi va

boshqalar.

Yuqoridagilardan tashqari hodisa joyini koʻzdan kechirishda jinoyat sodir etilishiga yaratilgan shart-sharoitlar toʻgʻrisidagi holatlar ham aniqlanadi.

Hodisa joyini koʻzdan kechirish bosqichlari. Hodisa joyini koʻzdan kechirish jarayoni ikki bosqichda amalga oshiriladi: koʻzdan kechirishning statik va dinamik bosqichlari.

Koʻzdan kechirishning *statik bosqichi* deganda, hodisa joyini dastlabki holatini oʻzgartirmasdan turib, qanday holatda boʻlsa shundayligicha oʻrganish va qayd etish tushuniladi. Bunda, hodisa joyidagi barcha obyektlarning aniq joylashgan joylari, ularning oʻzaro bir biriga nisbatan joylashuvi qayd etiladi. Koʻzdan kechirishning statik bosqichida barcha aniqlanganlar qoʻl bilan tegilmasdan koʻzdan kechiriladi, taʼriflanadi, fototasvirga tushiriladi, sxematik tarzda qayd etiladi.

Koʻzdan kechirishning *dinamik bosqichida* hodisa joyidagi obyektlarning xususiyatlarini oʻrganish va qayd etish maqsadida ularning dastlabki joylashuvi va holatlarini oʻzgartirib oʻrganiladi. Obyektlarni qoʻlga olishda, ularning qoʻl izlarini tashuvchisi boʻlishini eʼtiborga olgan holda oʻrganiladi. Bunday holatlarda qoʻlga rezina qoʻlqop kiyib hodisa joyidagi buyum va narsalari ularning qirralari, uchlaridan, jinoyatchi qoʻlining tegishi mumkin boʻlmagan joylaridan ushlanadi.

Hozirgi zamon sharoitida terrorchilikning eng koʻp tarqalgan turlariga portlatish va odamlarni garovga olish kirganligi bois, terrorizmni sodir etishning mazkur usullarini tergov qilishning oʻziga xos jihatlarini koʻrib chiqish maqsadga muvofiqdir.

Odamlarni garov sifatida ushlab jinoyatini tergov qilishning dastlabki bosqichida garovga olish joyiga tergov guruhi va ichki ishlar organlarining maxsus bo'linmalarining zudlik bilan yetib kelishi va jinoyatchilar bilan muzokaralarni boshlashlari muhimdir. Muzokaralar maxsus tayyorlangan xodimlar yoki muzokara olib boruvchi mutaxassislarining tavsiyalarini hisobga olgan holda huquq tartibot organlarining boshliqlari tomonidan amalga oshirilishi lozim.

Garovga olinganlar ozod qilingandan so'ng hodisa sodir bo'lgan joy ko'zdan kechiriladi. Bunda jinoyat sodir etilgan joyni ko'zdan kechirish asosan umumiy taktik qoidalar asosida amalga oshiriladi. Tintuv o'tkazishda xavfsizlik choralariga qat'i rioya qilish zarur, zero terrorchilar garovga olingan shaxslar saqlanadigan joyni portlovchi qurilmalar bilan jihozlagan bo'lishlari mumkin.

Jinoyat sodir etilgan joyni ko'zdan kechirishda maxsus kriminalistik texnika: gaz tahlilgichlari (analizatorlari); metall izlovchi moslamalar va shu kabilardan foydalanishlari maqsadga muvofiqdir. Bunda qurol va qurol-yarog'ni topishga alohida e'tibor berish zarur.

Terrorchilarni ushlab shturm (hujum) qilish yoki ularni ta'qib qilish chog'ida amalga oshirilishi mumkin. Ushlashdan so'ng terrorchilarni shaxsiy tintuv qilish xavfsizlikning choralariga rioya qilgan holda amalga oshirilishi shart. Shu bois terrorchilarni ushlab va shaxsiy tintuv o'tkazish ichki ishlar organlari maxsus bo'linmalarining kuchlari yordamida amalga oshirilishi zarur.

Portlash atrof-muhitni buzilishi va otilishi, muhitda o'ziga xos qo'zg'alish – boshlang'ich energiyaning moddalarning harakat energiyasiga o'tish, uruvchi va zarb to'lqinini vujudga kelishi va tarqalishi bilan kuzatiladi. Shuning uchun portlovchi moddalarning xossalari va portlashidagi xususiyatlari juda ko'p jihatdan jinoyatchilarga jinoyat izlarini berkitishga katta imkoniyat yaratadi. Ba'zan, portlash bilan bog'liq bo'lgan jinoyat sodir etgan shaxs, portlash izlarini yong'in niqobi ostida birkitishga harakat qiladi.

Aytilganlardan kelib chiqqan holda, portlovchi moddalar yoki portlovchi qurilmalar ishlatilganligi haqidagi muhim dalillar, faqat, asosiy birlamchi tergov harakatlari bo'lgan, hodisa joyini diqqat bilan va batafsil ko'zdan kechirish natijasida olinishi zarur. Bu haqda portlash faktlari bo'yicha qo'zg'atilgan jinoyat ishlarining tekshirish amaliyoti ham guvohlik beradi. Portlovchi moddalar va portlovchi qurilmalar ishlatilishi bilan bog'liq bo'lgan ishlar bo'yicha hodisa joyini ko'zdan kechirishning

asosiy vazifalaridan biri daliliy ashyolarni (portlash mahsulotlari, portlovchi moddalarning detonatsiyalanmagan qoldiqlari, portlovchi qurilmalar idishlarining parchalari, detonatorlar, olov o'tkazgich simlar va hokazolarning parchalari) aniqlash, ko'zdan kechirish, qayd etish va olishdan iborat. Portlovchi moddalarning o'ziga xos xossalari, shuningdek kriminalistika, portlovchi moddalar nazariyasi, jangovar o'q-dorilar, fizika, kimyo sohalaridagi maxsus bilimlar qo'llanilishi zarurligini hisobga olib, hodisa joylarini ko'zdan kechirishda, portlash va yong'in izlari mavjud daliliy ashyolarni aniqlash, qayd etish va topib olishda mazkur soha mutaxassislarini taklif etish maqsadga muvofiq bo'ladi.

Bu kabi hodisa joylarini ko'zdan kechirishda, mutaxassis sifatida, odatda ekspert-kriminalistika xizmati yoki ilmiy ekspertiza portlash texnikasi markaziy laboratoriyasi xodimlari ishtirok etadilar.

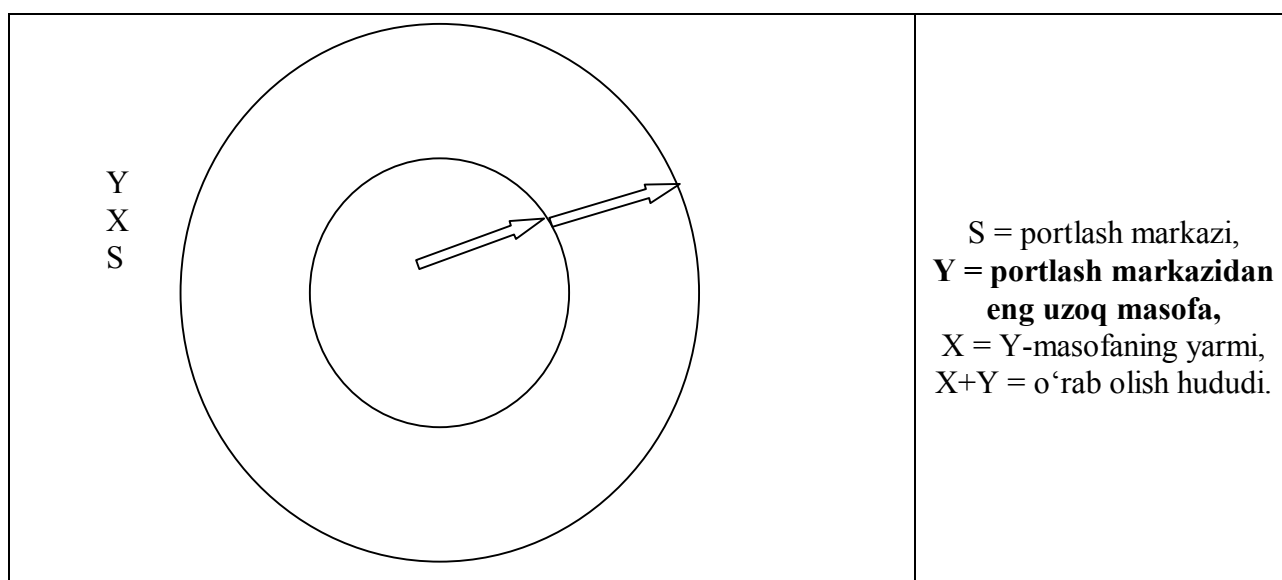
Ta'kidlash joizki, portlash sodir bo'lgan joyni ko'zdan kechirish, portlash sodir bo'lib, jabrlanganlar va boshqa fuqarolar evakuatsiya qilingan, keyingi tahdidlarning oldi olingan, hodisa joyini yaxshi qo'riqlanadigan va uning hududlari aniq belgilangandan keyin amalga oshiriladi. Shuning uchun, portlash sodir bo'lgandan keyin dastlabki qilinadigan tadbirlar to'g'risida to'xtalib o'tirmaymiz.

Bu kabi hodisa joylarini ko'zdan kechirishda birinchi navbatda, portlash sodir bo'lgan joyni ikki hududga bo'lib so'ng ko'zdan kechirishni amalga oshirish zarur. Bunda birinchi hudud portlash sodir bo'lgan joyning tashqarisi bo'lgan – tashqi yoki 2-hudud va portlash joyining bevosita o'zi – ichki yoki 1-hudud.

Ushbu hududlarni aniqlash quyidagi chizmalarga asosan bajariladi, ya'ni avval portlashning markazi yoki episentri taxminan aniqlanadi. So'ng ushbu markazdan to portlovchi qurilmalarning oskolkalari aniqlangan eng katta masofa aniqlanadi va bu soha ichki yoki 1-hudud deb belgilanadi. Undan so'ng, ushbu 1-hududning diametrining yarmiga teng diametrdagi masofada tashqi yoki 2-hudud belgilanadi.

Hodisa joyini kerakli hududlarga ajratilgandan so'ng, ko'zdan kechirish 2-hududdan boshlanadi. Bu tashqi hududda portlash izlarini, portlovchi qurilmalarning ayrim qismlari va qoldiqlari bilan birgalikda, ishlatilmagan portlovchi qurilmalar, portlovchi moddalar, portlatish vositalarini ham topib olish mumkin. Bu hududdagi shart-sharoitni o'rganish jarayonida portlash fakti, uning tabiati va texnik sabablari, portlashning markaziy nuqtasini, portlatilgan qurilmani yaxlit va uning ayrim qismlarining tuzilishini va uni ishlash prinsipini aniqlash, portlovchi

moddaning og'irligini baholash, portlovchi qurilmaning portlash chog'idagi shikastlovchi xossalarini, portlashning shikastlovchi ta'sirining radiusini aniqlash, shuningdek portlovchi qurilma tayyorlagan shaxsda jangovar portlovchi o'q-dorilar texnikasi, kimyo va portlovchi moddalar texnologiyasi, portlatish ishlari sohasida bilimlari bor yoki yo'qligi haqida taxminlar yoki tasmollar vujudga keladi. Keyin daliliy ashyolarni qidirish, ularni ko'zdan kechirish, qayd etish va olish amalga oshiriladi. Dastlabki olingan natijalar asosida hodisa sodir bo'lgan joyning sxemasi tayyorlanadi, ko'zdan kechirishning tartibi va ketma-ketligi aniqlanadi. Bu bosqichda u yoki bu mutaxassislarni jalb etish va hodisa haqida xabar berilganda oldindan ma'lum bo'lgan bo'lsa ham, qanday texnik vositalardan foydalanish kabi savollar hal etiladi.



Portlash joyining ichki yoki 1-hududini ko'zdan kechirishni boshlashdan oldin, qo'riqlash va ko'zdan kechirish rejasi tuziladi va undan keyin tadbirning o'zi boshlanadi. Portlash joyini ko'zdan kechirish rejasi tergovchi tomonidan tuziladi va quyidagi to'rt bosqichdan iborat bo'lishi mumkin:

- tadbirga rahbarlik qilish;
- hodisa joyini qayd etish;
- daliliy ashyolarni yig'ish;
- daliliy ashyolarni saqlash va identifikatsiya etish.

Ichki hududni ko'zdan kechirishda, portlash izlari va portlashdan so'ng vujudga kelgan barcha buzilishlar va ularning mahsulotlari ko'zdan kechirilishi lozim. Ichki hududni ko'zdan kechirish, ushbu tergov harakati uchun ishlab chiqilgan barcha maxsus taktik va texnik usullarga rioya qil-

gan holda o'tkaziladi. Jumladan, bu tergov harakati darhol, lekin shoshilmasdan, zamonaviy texnik vositalardan foydalanib o'tkazilishi kerak va hokazo. Shu bilan birga, bu kabi hollarda ko'zdan kechirish, ko'zdan kechirish obyektlarining xarakteri, ularni aniqlashning xususiyatlari, qayd etish usullari va boshqa faktorlardan kelib chiquvchi o'ziga xos xususiyatlarga ega bo'ladi.

Hodisa joyidagi shart-sharoitni o'rganish jarayonida portlash fakti, uning tabiati va texnik sabablari, portlashning markaziy nuqtasini, portlatilgan qurilmani yaxlit va uning ayrim qismlarining tuzilishini va uni ishlash prinsipini, portlovchi moddaning og'irligini baholash, portlovchi qurilmaning portlash chog'idagi shikastlovchi xosalarini, portlashning shikastlovchi ta'sirining radiusini aniqlash, shuningdek portlovchi qurilma tayyorlagan shaxsda jangovar portlovchi o'q-dorilar texnikasi, kimyo va portlovchi moddalar texnologiyasi, portlatish ishlari sohasida bilimlari bor yoki yo'qligi haqida taxminlar yoki tasmollar vujudga keladi. Keyin daliliy ashyolarni qidirish, ularni ko'zdan kechirish, qayd etish va olish amalga oshiriladi.

Portlatilgan obyektlar, murdalar, yaralanganlar, hodisa sodir bo'lgan joyining boshqa elementlari qismlarini aniqlash, ularning o'zaro va portlashning markaziy nuqtasiga nisbatan joylashishini aniqlash kerak bo'ladi. Portlashning markaziy nuqtasi sifatida portlash natijasida vujudga kelgan konussimon chuqurlik yoki buzilishlar eng ko'p bo'lgan hudud olinadi. Dastlabki olingan natijalar asosida hodisa sodir bo'lgan joyning sxemasi tayyorlanadi, ko'zdan kechirishning tartibi va ketma-ketligi aniqlanadi. Bu bosqichda u yoki bu mutaxassislarni jalb etish va hodisa haqida xabar berilganda oldindan ma'lum bo'lsa ham, qanday texnik vositalardan foydalanish kabi savollar hal etiladi.

Hodisa joyini ko'zdan kechirishda fotosuratga va videotasvirga olish, joyni dastlabki shart-sharoitlarini o'zgartirmaganligi uchun, ushbu usullarni barcha boshqa usublardan avval bajarish kerak. Bu harakatlarni mayda, ammo muhim xususiyatlar, jumladan, obyektlarda qurum mavjudligi, jarohatlarning tabiati va o'zaro joylashuvi va hokazolar haqida fikr yuritish imkonini beruvchi sud fotografiyasining usul va uslublariga (hodisa joyini mo'ljalli panorama usulda, umumiy, parchali usulda va aniq bir qismni suratga olish usulida) amal qilgan holda bajarish kerak. Bunday sharoitda portlovchi qurilmaga tegishli bo'lishi mumkin bo'lgan qismlarga katta e'tibor berish kerak. Hodisa sodir bo'lgan joyni qayd etish juda aniq, to'liq va ko'rgazmali, ammo shu bilan birga keyinchalik obyektlar

alamatlarini o'zgarishi oqibatida, masalan, tadqiqotlar o'tkazilgandan so'ng yoki noto'g'ri saqlash va yuborilganda tushunmovchiliklar yuzaga kelmasligi uchun fikrni chalg'itmaydigan darajada bo'lishi kerak.

Hodisa joyini ko'zdan kechirish tergov harakatida tergovchi tomonidan umumiy rahbarlik qilish, ushbu tadbirni amalga oshirishning zaruriy shartidir. Ko'zdan kechirish jarayonida turli xil vazifalar hal etilishi mumkin, ammo bu vazifalar, ish bo'yicha aniqlanadigan shart-sharoitlarga bog'liq holda o'zgarib turadi va ushbu vazifalar jumlasiga quyidagilarni kiritish mumkin:

- hodisa sodir bo'lgan joyni aks etish;
- daliliy ashyolarni aniqlash, qayd etish va olish;
- daliliy ashyolarni dastlabki tadqiqot qilish;
- navbatdagi tergov harakatlari va operativ-qidiruv tadbirlarni ishlab chiqish, shuningdek jinoyat sodir etilganligi haqidagi taxminlarni olg'a surish.

Quyidagilarni batafsil tekshirish lozim:

- portlash obyektlarini;
- portlash alomatlari aniqlanishi mumkin bo'lgan obyektga yondosh bo'lgan hududni;
- jabrlanuvchilarni, shuningdek ulardagi kiyimlar, hujjatlar va turli buyumlarni.

Portlash fakti bo'yicha hodisa sodir bo'lgan joyni ko'zdan kechirish hodisaning xarakterini aniqlash uchun benihoya katta ahamiyatga ega bo'ladi, ba'zida esa sodir bo'lgan hodisaning sabablari va unga aloqador shaxslarni aniqlashning yagona usuli hisoblanadi.

Portlashning barcha hududi ko'zdan kechirilmagunicha ushbu tadbirni to'xtatish kerak emas. Ushbu tarzdagi tadbirni amalga oshirishda quyidagilarga yo'l quymaslik lozim:

- ishtirokchilar tomonidan o'z majburiyatlariga loqayd qarash va ishga bo'lgan qiziqishning yo'qolishiga;
- shoshilib turli xulosalar chiqarish, chunki bunday xulosalar keyin xato bo'lib chiqishi mumkin;
- faqat portlatgich qurilma yoki portlovchi moddalarga tegishli ashyolargagina e'tibor berish.

Hodisa joyida daliliy ashyolarni yig'ish ikki toifadagi buyumlarni, ya'ni bombalarga tegishli bo'lgan buyumlar va boshqa buyumlarni qidirish va aniqlashdan iborat bo'ladi.

Portlash sodir bo'lgan joyni ko'zdan kechirishda «joyda portlash-gacha bo'lgan barcha narsalar, portlashdan keyin ham qoladi» degan

qoidaga amal qilishni esdan chiqarmaslik kerak. Albatta, portlashdan keyin qolgan barcha obyektlarning shakli, ko‘rinishi, o‘lchamlari o‘zgarishi, obyektlar deformatsiyalanishi mumkin. Portlash sodir bo‘lgan joyni ko‘zdan kechirishda quyidagi bir qator holatlarga e’tibor qaratish kerak bo‘ladi:

– portlash sodir bo‘lgan joyni ko‘zdan kechirish tadbiriga ushbu joyni bilgan shaxs yordamidan foydalanish. Bunday shaxs portlashdan oldin mavjud bo‘lgan va mavjud bo‘lmagan predmetlarni ko‘rsatishi mumkin;

– hodisa joyida oxirigacha yonib ketmagan sim parchalarining aniqlanishi, portlovchi qurilmaning yondirgich zaradi portlash joyining o‘zida o‘rnatilganidan dalolat beradi, chunki sim portlatgich qurilmaga o‘ralganda, sim parchalari qolmasligi yoki kam miqdorda qolishi mumkin;

– pirotexnik detonator ishlatilgan bo‘lsa, hech qanday iz qolmasligi mumkin;

– hodisa sodir bo‘lgan joydagi turli portlash mahsulotlari va axlat orasidan soat mexanizmlarining qismlari aniqlansa va ularni bu yerda mavjudligini boshqacha tushuntirib bo‘lmasa, u holda, sekinlashgan ta’sirdagi portlatgich qurilma ishlatilgan deb xulosaga kelish mumkin;

– hodisa joyida elektr batareya qoldiqlari aniqlansa, portlatgich qurilmani ishlab ketishi uchun elektr tokidan foydalanilgan deb xulosa qilish mumkin;

– hodisa joyida turlicha kimyoviy moddalarning qoldiqlari aniqlanishi mumkin, bu moddalarni kimyoviy usulda tekshirib ishlatilgan portlovchi moddani aniqlash mumkin bo‘lgani uchun, taqqoslash tadqiqotlariga zarur bo‘lgan namunalar olish kerak bo‘ladi. Buning uchun yuqorida aytilgan 1 va 2-hududlardan bir xil miqdorda namuna olish kerak;

– portlash sodir bo‘lgan joyda o‘rab-joylashtirish uchun mo‘ljallangan materiallarning qoldiqlari, portlatgich qurilmalarning korpusining qoldiqlari aniqlanishi mumkin, ularga ko‘ra ishlatilgan portlatgich qurilmalarning turini bilish mumkin bo‘ladi;

– hodisa joyidan oddiy metal quvurlarning bo‘laklari aniqlansa, quvur yordamida yasalgan portlatgich qurilma haqida fikr yuritish mumkin bo‘ladi;

– portlash joyini spiral (1), to‘rli (2), chiziqli (3) yoki kvadrat (4) metodlari bilan ko‘zdan kechirish mumkin;

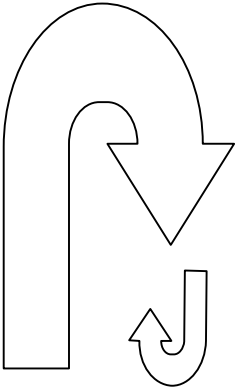

– hodisa joyini ko‘zdan kechirishni portlashning episentridan boshlash lozim;

– agar binoning tomi va devorlari zarb to‘lqin ta’sirida teshilib yetmagan bo‘lsa, portlashning barcha elementlari binoning ichida joylashganligi haqida fikr yuritish mumkin;

– portlash bilan bogʻliq hodisa joyini koʻzdan kechirishda, joydagi barcha qoldiqlar va mahsulotlar, tuproq va boshqa axlatlar elakdan bir necha marta oʻtkazilishi lozim;

– hodisa joyini koʻzdan kechirishning muhim vazifalaridan biri – portlatgich qurilmaning joylashgan joyini va u qanday qilib bu yerga kelib qolganini aniqlashdan iborat;

– koʻzdan kechirish tugallangandan soʻng, portlash joyi bartaraf etilishi lozim.

<p>1</p> 	<table border="1"><tr><td></td><td></td><td></td><td></td><td></td><td></td><td></td><td></td><td></td><td></td><td></td><td></td><td></td><td></td></tr><tr><td></td><td></td><td></td><td></td><td></td><td></td><td></td><td></td><td></td><td></td><td></td><td></td><td></td><td></td></tr><tr><td></td><td></td><td></td><td></td><td></td><td></td><td></td><td></td><td></td><td></td><td></td><td></td><td></td><td></td></tr><tr><td></td><td></td><td></td><td></td><td></td><td></td><td></td><td></td><td></td><td></td><td></td><td></td><td></td><td></td></tr><tr><td></td><td></td><td></td><td></td><td></td><td></td><td></td><td></td><td></td><td></td><td></td><td></td><td></td><td></td></tr><tr><td></td><td></td><td></td><td></td><td></td><td></td><td></td><td></td><td></td><td></td><td></td><td></td><td></td><td></td></tr><tr><td></td><td></td><td></td><td></td><td></td><td></td><td></td><td></td><td></td><td></td><td></td><td></td><td></td><td></td></tr><tr><td></td><td></td><td></td><td></td><td></td><td></td><td></td><td></td><td></td><td></td><td></td><td></td><td></td><td></td></tr><tr><td></td><td></td><td></td><td></td><td></td><td></td><td></td><td></td><td></td><td></td><td></td><td></td><td></td><td></td></tr><tr><td></td><td></td><td></td><td></td><td></td><td></td><td></td><td></td><td></td><td></td><td></td><td></td><td></td><td></td></tr><tr><td></td><td></td><td></td><td></td><td></td><td></td><td></td><td></td><td></td><td></td><td></td><td></td><td></td><td></td></tr><tr><td></td><td></td><td></td><td></td><td></td><td></td><td></td><td></td><td></td><td></td><td></td><td></td><td></td><td></td></tr></table>																																																																																																																																																																								
<p>3</p> 	<p>4</p>																																																																																																																																																																								
		<table border="1"><tr><td></td><td></td><td></td><td></td><td></td><td></td></tr><tr><td></td><td></td><td></td><td></td><td></td><td></td></tr><tr><td></td><td></td><td></td><td></td><td></td><td></td></tr><tr><td></td><td></td><td></td><td></td><td></td><td></td></tr><tr><td></td><td></td><td></td><td></td><td></td><td></td></tr><tr><td></td><td></td><td></td><td></td><td></td><td></td></tr></table>																																																																																																																																																																							

Portlash bilan bogʻliq hodisa joyini koʻzdan kechirishda ekspert-kriminalistik xizmatlarda mavjud boʻlgan texnik-kriminalistik vositalardan tashqari, quyidagi vositalar ishlatilishi mumkin:

– qoʻl asboblari va anjomlari – kuraklar, xaskashlar, omburlar, sim qirquvchi omburlar, turli oʻlcham va uzunlikdagi simlar, bolgʻa va

bolg'achalar, bosqonlar, otvertkalar, turli klyuchlar, arralar va temir arralar, magnitlar, fonarlar, pichoqlar, chizg'ichlar va boshqalar;

– yengil jihozlar – turli xil elaklar, yuk aravalari, axlat uchun idishlar, narvonlar, kichik hajmli yoritqichlar, metal-qidirgichlar, mos holdagi foto va video apparatlar, arqonlar, turli ilmoqlar va hokazolar;

– og'ir jihozlar – yuk mashinasi, ko'tarma kran, og'ir kuraklar va hokazolar;

– shaxsiy jihozlar – shlemlar, himoya ko'zoynaklar, ish qo'lqoplari, kombinezonlar, ish poyafzali va boshqa kerakli anjomlar.

Standart texnik-kriminalistik vositalar har doim tayyor holatda bo'lishi va saqlanishi kerak.

3-§. Terrorizm va ekstremizm bilan bog'liq jinoyatlarni tergov qilishda isbotlanishi lozim bo'lgan holatlar

Isbotlanishi lozim bo'lgan holatlar doirasini to'g'ri aniqlash mazkur turdagi jinoyatlarni tergov qilish davomida ayblash va hukm qilish uchun asoslar mavjud bo'lganda jinoyat ishi bo'yicha ahamiyatli masalalar doirasini aniqlashga xizmat qiladi.

Terrorizm jinoyatlarni tergov qilishda quyidagilarni isbotlash zarur:

– shaxs tomonidan sodir etilgan harakatda terrorizm jinoyatining tarkibi borligi;

– agar harakatda terrorizm tarkibi bor bo'lsa, unda ushbu jinoyatning qaysi turi sodir bo'lganligi;

– ushbu jinoyatning qachon, qayerda, qanday holatlarda sodir bo'lganligi;

– jinoyat natijasida shaxsga yetkazilgan tan jarohati darajasi;

– jinoyat bir guruh shaxslar yoki bir shaxs tomonidan sodir etilganligi;

– jinoyat bir guruh shaxslar tomonidan sodir etilgan bo'lsa, ularning har birini roli;

– giyohvand vositalar yoki psixotrop moddalar iste'mol qilib sodir etilgan bo'lsa, ushbu moddalarni qachon, qayerda, kimlar ishtirokida iste'mol qilganligi;

– jinoyatchini jinoyat ustida ushlab, tintuv qilinganda portlovchi moddalar yoki portlash vositalar topilgan bo'lsa, ushbu moddalarni qayerdan olganligi va tarqatish manbalarini;

– jinoyat sodir etishda qurol ishlatilgan bo'lsa, uni qayerdan, qachon, qanday hollarda olganligi yoki qurol qanday usulda tayyorlanganligi;

– jinoyat sodir etishda predmet yoki narsalar ishlatilgan bo‘lsa, ularning turi, qayerdan olganligi yoki qanday tayyorlaganligi;

– shaxs terrorizm jinoyati sodir etishda tan jarohati olgan bo‘lsa, ushbu tan jarohati gumon qilinuvchiga qachon, qayerda, qanday usulda yetkazilganligi va tan jarohatining xavflilik darajasi;

– terrorizm jinoyati oqibatida jabrlanuvchiga, tashkilot, muassasa yoki korxonalariga qancha miqdorda yetkazilgan moddiy zararlar qoplanganligi;

– agar jinoyatchi ilgari sudlangan bo‘lsa, u qayerda, qachon, qanday harakatlari uchun O‘zbekiston Respublikasi Jinoyat kodeksining qaysi moddasi bilan qaysi sud tomonidan sudlanganligi (hukmning bir nusxasi jinoyat ishiga tikib quyiladi);

– ayblanuvchi aybini og‘irlashtiruvchi yoki yengillashtiruvchi holatlarni aniqlash;

– jinoyat sodir bo‘lish sabablari, shart-sharoitlarini aniqlash.

Terrorizm jinoyatlarini tergov qilishda dastlabki tergov jarayonidagi tipik tergov vaziyatlari to‘g‘risida so‘z yuritishidan oldin, terrorizm jinoyatlari sodir bo‘lishida jinoyat ishlarni qo‘zg‘atish xususiyatlari to‘g‘risida fikr yuritish maqsadga muvofiqdir.

Amaliyot tajribasidan ma‘lumki, har bir asosli ravishda o‘z vaqtida qo‘zg‘atilgan jinoyat ishlari, dastlabki tergovni olib borish va natijalarini unumli bo‘lishiga chambarchas bog‘liq. Shuning uchun jinoyat ishini qo‘zg‘atishdan oldin surishtiruvchilar tomonidan tushgan materiallarni to‘liq o‘rganib, terrorizm harakatlariga baho berib, qonunda ko‘rsatilgan normalar bilan taqqoslab, jinoyat ishni qo‘zg‘atishga to‘plangan materiallarini yetarli darajasiga ahamiyat berib, jinoyat ishini o‘z vaqtida qo‘zg‘atish lozim. Agar jinoyat ishi o‘z vaqtida qo‘zg‘atilmay, dastlabki kechiktirib bo‘lmaydigan tergov harakatlari o‘tkazilmasa, jamoat joylardagi mavjud daliliy kuchga ega izlar yo‘qolib, jinoyatchi ham jinoiy javobgarlikdan qochib ketishi, buning oqibatida esa qochib ketgan jinoyatchi boshqa jinoyatlarga ham qo‘l urishi mumkin.

Surishtiruvchi tomonidan tergovchiga kelib tushgan materiallar hamma vaqt ham sifatli bo‘lavermaydi. Ba‘zi tushgan materiallarda jinoyatchi mavjud va qonun talablariga binoan unga nisbatan tegishli choralar qo‘llanilgan, to‘plangan materiallar esa to‘liq sifatli bo‘ladi. Ayrim xollarda esa surishtiruvchilar tomonidan tergovchilarga olib kelingan materiallar sifatsiz bo‘lib, materiallardagi ba‘zi ma‘lumotlarni to‘liq tekshirib chiqishga to‘g‘ri keladi. Surishtiruvchilar tomonidan tergovchi-

larga kelib tushgan materiallar qanday bo‘lmasin, shaxsga nisbatan jinoyat ishini qo‘zg‘atish to‘liq asosli bo‘lishi shartdir. Tergovchilar tomonidan jinoyat ishlari shaxsning harakatlarida jinoyat tarkibi borligiga to‘liq ishonch hosil qilgan holda qo‘zg‘atilib, tergov harakatlari tezda obyektiv olib borilsa, shuncha jinoyat ishi bo‘yicha shaxslarni asossiz jinoiy javobgarlikka tortish tendensiyasi kamayadi. Shu bilan birga, tergovchilarning shaxslarga nisbatan asossiz jinoyat ishi qo‘zg‘atilishiga yo‘l qo‘yilmaydi.

Nazorat uchun savol va topshiriqlar

1. Terrorizm va ekstremizm bilan bog‘liq jinoyatlar haqidagi ma’lumotlarni to‘plash xususiyatlari haqida xususiyatlarga ega?
2. Terrorizm va ekstremizm bilan bog‘liq jinoyatlar bo‘yicha hodisa sodir bo‘lgan joyni ko‘zdan kechirishda nimalarga ahamiyat berish kerak?
3. Terrorizm va ekstremizm bilan bog‘liq xabarlar, tergovga qadar tekshiruvini amalga oshirishda surishtiruv va tezkor-qidiruv organlarining hamkorligi nimalarda ko‘rinadi?

3-mavzu. TERRORIZM VA EKSTREMIZM BILAN BOG‘LIQ JINOYATLAR BO‘YICHA KECHIKTIRIB BO‘LMAS TERGOV HARAKATLARINI O‘TKAZISHNING XUSUSIYATLARI

1-§. Terrorizm va diniy ekstremizm jinoyatlarini tergov qilishda o‘tkaziladigan kechiktirib bo‘lmas harakatlari

Terrorizm va diniy ekstremizm jinoyatlarini tergov qilishda o‘tkaziladigan kechiktirib bo‘lmas va dastlabki tergov harakatlari bevosita ushbu jinoyatlar bilan bog‘liq aniqlanishi lozim holatlar va tergovning dastlabki bosqichida uchraydigan tipik tergov vaziyatlariga asoslanadi.

Terrorizm yoki diniy ekstremizm bilan bog‘liq jinoyatlar bo‘yicha har bir tipik tergov vaziyati, o‘ziga xos xususiyatidan kelib chiqib muayyan tergov harakatlarini o‘tkazishni talab qiladi. Tergovchi unga topshirilgan materiallarni o‘qib chiqib, shaxsga nisbatan jinoyat ishi qo‘zg‘atilgandan so‘ng, jinoyat ishi yuzasidan tergov holati muayyan bir holatdan iborat bo‘ladiki, bu holatlar tipik tergov vaziyatlari deb ataladi.

Odatda, terrorizm va diniy ekstremizm bilan bog‘liq jinoyatlarni tergov qilish davomida quyidagi tipik tergov vaziyatlaridan biri yuzaga kelishi mumkin.

1. Jinoyatchi bevosita terroristik akt sodir qilish ustida yoki sodir bo‘lgandan so‘ng ushlangan. Ushbu tipik tergov vaziyatda quyidagi tasmollarni tuzish mumkin: ushbu ushlangan shaxsni bir o‘zi ushbu terrorizm jinoyatini sodir qilmagan, ular bir guruh shaxslar bo‘lgan; ushbu shaxs terrorizm jinoyatini sodir qilishda giyohvandlik vositalari yoki psixotrop moddalari iste‘mol qilgan holda bo‘lgan; ushbu shaxs terrorizm jinoyatini jabrlanuvchiga nisbatan shaxsiy adovatlik natijasida sodir qilgan va boshqa tasmollar ham tuzish mumkin).

Ma‘lumki, har bir tasmol asosan tergov-tezkor chora tadbirlar olib borish natijasida tekshirib ko‘riladi.

Birinchi tipik tergov vaziyatida quyidagi tergov harakatlarini olib borish mumkin:

- hodisa sodir bo‘lgan joyni batafsil ko‘zdan kechirish;
- gumon qilinuvchini so‘roq qilish va uni guvohlantirish;
- jabrlanuvchini so‘roq qilish, uni jabrlanuvchi deb tan olish va agar unga tan jarohati yetkazilgan bo‘lsa, sudga oid tibbiyot ekspertiza tayinlash;
- guvohlarni so‘roq qilish, agar ular jabrlanuvchi yoki gumon qilinuvchi bilan o‘zaro qarama-qarshi ko‘rsatuvlarga ega bo‘lsa, ular orasida yuzlashtirish tergov harakati o‘tkazish;

– ba’zi daliliy ashyo bo’lmish narsalar va predmetlarni topish maqsadlarida tintuv va olib quyish tergov harakatini o’tkazish;

– agar telefon va boshqa so’zlashuvlarni eshitish zaruriyati paydo bo’lsa, so’zlashuvlarni maxsus qurilmalar orqali eshitib turish tergov harakatlarini o’tkazish;

– agar ekspertiza tekshiruvi uchun namunalar olish zaruriyati paydo bo’lsa, ekspertiza tekshiruvi uchun namunalar olish tergov harakatini o’tkazish;

– agar guvohlar, jabrlanuvchi yoki gumon qilinuvchi tomonidan taqdim etilgan narsalar va hujjatlarni olish, ashyoviy va yozma dalil sifatida ishga qo’shish zarur bo’lsa, unda ushbu tergov harakatini o’tkazish lozim.

Ushbu tipik tergov vaziyatida kelgusi deb atalmish tergov harakatlarni ham o’tkazish mumkin. Bu tergov harakatlari quyidagi tergov harakatlardan iborat:

– jabrlanuvchi bilan jabrlanuvchini, guvoh bilan guvohlarni, gumon qilinuvchi bilan gumon qilinuvchilarni orasida yaqqol ishga ahamiyatli bo’lgan qarama-qarshilik mavjud bo’lsa ularni bir-biri bilan yuzlashtirish zarur;

– tergovda shubha uyg’otgan harakatlarni gumon qilinuvchi, guvohlar va jabrlanuvchi tomonidan bajarilishi mumkin yoki mumkin emasligini aniqlash uchun eksperiment tergov harakati o’tkazish mumkin;

– jabrlanuvchilar, guvohlar va gumon qilinuvchilarni harakatlarini yoki ko’rsatuvlarini hodisa sodir bo’lgan joyda tekshirib ko’rish mumkin;

– agar jinoyat ishi yuzasidan ekspertizalarni qaytadan tayinlashga zarurat paydo bo’lsa, qaytadan ekspertiza tayinlash mumkin;

– agar tergov qilinayotgan jinoyat ishi yuzasidan jabrlanuvchini, guvohlarni, gumon qilinuvchini boshqatdan qo’shimcha so’roq qilish mumkin bo’lsa, yoki bunga zarurat paydo bo’lsa, ularni qaytadan so’roq qilish mumkin;

– agar jinoyat ishi yuzasidan gumon qilinuvchini tanib olish uchun zarurat paydo bo’lsa, uni guvohga yoki jabrlanuvchiga tanib olish uchun ko’rsatish mumkin.

Shuni eslatib o’tish lozimki, har bir tipik tergov vaziyati har bir jinoyat bo’yicha o’ziga xos xususiyatga ega bo’lish bilan birga tegishli tergov harakatlarni o’tkazishni talab qiladi.

2. Terrorizm jinoyatini sodir qilgan shaxs sodir qilgan yashiringan, lekin uning shaxsi aniqlangan, ammo u qo’lga olinmagan.

Ushbu tipik tergov vaziyatida quyidagi tasmollarni tuzish mumkin:

– terrorizm jinoyatini sodir qilgan joydan qochib ketgan jinoyatchi yaqin qarindoshlari yoki o‘z uyida yashirilgan;

– jinoyatchi terrorizm jinoyatini sodir qilgan joyidan qochib ketib boshqa tumanlar, viloyatlar, unga yaqin tanishlarinikida yashirinib turgan;

– jinoyatchi terrorizm jinoyatini sodir qilgan joydan qochib, boshqa davlatlarda yashirinib yurgan bo‘lishi mumkin.

Shuni eslatib o‘tish lozimki, tasmol har xil bo‘lib, bir nechta tuzilishi mumkin.

Har bir tasmolni tuzilgan rejalar orqali tekshirish maqsadga muvofiq bo‘ladi. Yana shuni eslatib o‘tish kerakki, reja faqat tasmollarni tekshirib ko‘rish uchun emas, balki har bir tergov vaziyatlarini tekshirib ko‘rish, tegishli dalillarni qo‘lga kiritish va boshqa tergov-tezkor tadbirlarni o‘tkazish uchun ham tuzish maqsadga muvofiqdir.

Terrorizm jinoyatini tergov qilish jarayonida uchraydigan ikkinchi tipik tergov vaziyati bo‘yicha quyidagi tergov harakatlarini o‘tkazish lozim:

– hodisa sodir bo‘lgan joyni ko‘zdan kechirish ;

– jabrlanuvchini so‘roq qilish, agar zarurat paydo bo‘lsa, unga nisbatan tibbiyot ekspertizasi tayinlash, shu bilan birga uni guvohlantirish;

– ashyoviy dalil bo‘ladigan predmetlarni qabul qilib, ularni dalil tariqasida olib quyish;

– gumon qilinuvchini yashash joyida tintuv tergov harakati o‘tkazish;

– gumon qilinuvchini topish maqsadida telefon va boshqa so‘zlashuv qurilmalari orqali olib boriladigan so‘zlashuvlarni eshitib turish;

– agar tergov qilinayotgan jinoyat ishi yuzasidan ekspertiza tekshiruv uchun namunalar olish tergov harakatlarini o‘tkazish maqsadga muvofiq bo‘lsa, ushbu tergov harakatni o‘tkazish;

– agar ushbu jinoyat ishi yuzasidan ba’zi bir predmetlarni ko‘zdan kechirish lozim bo‘lsa, unda shu predmetlarni, narsalarni va boshqa obyektlarni ko‘zdan kechirish maqsadga muvofiq bo‘ladi.

Ushbu tipik vaziyatini yana bir xususiyati shundaki, unda tergov-tezkor harakatlari jinoyatchini ushlab, uning yashash joyini aniqlashga qaratilib, ushbu tergov va tezkor harakatlari shiddat bilan doimiy olib borilishi shart. Gumon qilinuvchi qo‘lga olingandan so‘ng esa keyingi tergov harakatlarini yurgizish mumkin.

Ushbu tipik tergov vaziyatining keyingi tergov harakatlari quyidagilardan iborat:

– gumon qilinuvchini tanib olish uchun jabrlanuvchi, guvohlar va boshqa uni aniq tanib oladigan shaxslarga ko‘rsatish maqsadga muvofiq;

- gumon qilinuvchini so‘roq qilish bilan birgalikda, uni lozim holatlarda guvohlantirish maqsadga muvofiq;
- agar lozim bo‘lsa u bilan jabrlanuvchini, guvohlarni yuzlashtirish maqsadga muvofiq;
- gumon qilinuvchi ba’zi bir harakatlarini u tomonidan bajara olishiga tergovchida shubha tug‘ilsa, unda uni harakatlarini tekshirib ko‘rish uchun eksperiment tergov harakati o‘tkazish kerak;
- agar gumon qilinuvchini ko‘rsatuvlarini hodisa sodir bo‘lgan joyda tekshirib ko‘rish shart bo‘lsa, unda shu tergov harakatini amalga oshirish lozim.

Bu tipik tergov vaziyatida ham qaysi tergov harakatlarni o‘tkazishga zarurat paydo bo‘lsa, shu tergov harakatlarni o‘tkazish maqsadga muvofiq bo‘ladi.

3. Terrorizm jinoyatlarini tergov qilishda keyingi uchraydigan tipik tergov vaziyati – bu jinoyatchi terrorizm jinoyatini sodir qilib bo‘lgandan so‘ng, jinoyat sodir bo‘lgan joydan qochib ketgan va uning shaxsi ma’lum emas.

Ushbu tipik tergov vaziyatida quyidagi tasmollarni tuzib tekshirib chiqish mumkin:

- terrorizm jinoyatini sodir qilgan shaxs shu qishloq, shahar va tumanda yashab keladi;
- terrorizm jinoyatini sodir qilgan shaxs boshqa joylarda yashab keladi;
- terrorizm jinoyatini sodir qilgan shaxs ilgari sudlanib chiqqan, yashash joyi aniq emas kabi boshqa tasmollar tuzish mumkin.

Yuqorida qayd qilganimizdan, ushbu tasmollarni tekshirib chiqish bo‘yicha tegishli darajada reja tuzib, uning asosida ushbu tuzilgan tasmollarni tekshirib ko‘rish mumkin. Tipik vaziyatini yana bir xususiyati shundan iboratki, rejani jinoyat qidiruv bo‘limi xodimlari bilan birgalikda tuzish va ular bilan hamkorlikda ish olib borish maqsadga muvofiqdir, negaki birinchi maqsad terrorizm sodir qilgan jinoyatchini qidirib topishdir.

Ushbu tipik tergov vaziyatida quyidagi tergov harakatlarni o‘tkazish maqsadga muvofiqdir:

- hodisa sodir bo‘lgan joyni ko‘zdan kechirish tergov harakatini o‘tkazishda hodisa joyidan jinoyatchiga taalluqli izlarni olish, iloji boricha jinoyatchini shaxsini aniqlashga harakat qilish;
- jabrlanuvchini so‘roq qilish tergov harakatini o‘tkazishda jabrlanuvchidan gumon qilinuvchini tashqi ko‘rinishi, uni subyektiv surati va alohida mavjud bo‘lgan belgilarini aniqlash;

– guvohlarni so‘roq qilish tergov harakatini o‘tkazishda terrorizm harakatlarni qanday sodir bo‘lganligini aniqlash, gumon qilinuvchini tashqi ko‘rinishini bilishga harakat qilish, guvohlardan gumon qilinuvchi terrorizm jinoyatlarini sodir qilishda qanday haqoratli so‘zlar bilan gapirgani va bezorini ovozidan tanib olishlar yoki tanib olmasliklarini aniqlab so‘roq qilish;

– agar zarurat bo‘lsa jabrlanuvchiga nisbatan guvohlantirish tergov harakatini o‘tkazish lozim. Agar jabrlanuvchi tan jarohati olgan bo‘lsa, uni sudga oid ekspertiza o‘tkazish uchun qaror chiqarib ekspertiza tayinlab, uni ekspertizadan o‘tkazish;

– hodisa sodir bo‘lgan joydan ba’zi bir dalillarni olib, ularga nisbatan tegishli ekspertiza tayinlanishi lozim bo‘lsa, bu dalillarni yoki ularda bo‘lgan izlarni aniqlash uchun tegishli bo‘lgan ekspertiza tayinlash mumkin.

Olib borilgan tergov va tezkor harakatlari natijasida gumon qilinuvchi qo‘lga tushirilgan bo‘lsa, darhol uni shaxsiy tintuv qilib, zarurat bo‘lsa uni guvohlantirib, uni uy-joyida tintuv o‘tkazish lozim.

Undan keyingi o‘tkaziladigan tergov harakatlari quyidagilardan iborat:

– gumon qilinuvchini so‘roq qilish, unga nisbatan tegishli majburiy chora qo‘llanishi lozim;

– gumon qilinuvchini tanib olish uchun jabrlanuvchiga ko‘rsatib, tanib olish uchun ko‘rsatish tergov harakatini o‘tkazish kerak;

– agar gumon qilinuvchini guvohlar tanib olamiz deb guvohlik ko‘rsatuvlar bergan bo‘lsa, ularni guvohlarga tanib olish uchun ko‘rsatish tergov harakatini o‘tkazish lozim;

– gumon qilinuvchi terrorizm harakatini sodir qilganligini tan olib batafsil ko‘rsatma bergan bo‘lsa, fursatdan foydalanib uni ko‘rsatuvlarini terrorizm sodir bo‘lgan joyda tekshirib ko‘rish maqsadga muvofiq;

– agar gumon qilinuvchini ba’zi bir harakatlariga tergovchi shubha qilsa, uni harakatlarini tekshirib ko‘rish uchun eksperiment tergov harakati o‘tkazish mumkin;

– agar jinoyat ishi yuzasidan ekspertiza tekshiruvi uchun namunalar olish tergov harakatini o‘tkazish zarur bo‘lsa, unda bu tergov harakatini o‘tkazish shart;

– agar narsa va hujjatlarni ashyoviy dalil sifatida ishga qo‘shib quyish lozim bo‘lsa, unda ushbu tergov harakatlarini o‘tkazish lozim;

– agar to‘plangan dalillar ayb e‘lon qilishga yetarli bo‘lsa, unda gumon qilinuvchiga ayb e‘lon qilib, uni ayblanuvchi deb tan olib, uni ayblanuvchi tariqasida so‘roq qilish lozim.

Amaliyotda bu tipik tergov vaziyatlaridan boshqa turdagi tergov vaziyatlari ham uchraydi.

Yuqorida bayon etilgan isbotlanishi lozim bo'lgan holatlarni aniqlash hamda mazkur jinoyat ishlari bo'yicha uchraydigan tipik tergov vaziyatlariga muvofiq tarzda, asosan quyidagi kechiktirib bo'lmas tergov harakatlarini amalga oshirish tavsiya etiladi:

- terroristik akt oqibatida portlash sodir bo'lgan joy, narsa yoki murdani ko'zdan kechirish;

- ish bo'yicha jabrlanuvchi va aniqlangan guvohlarni so'roq qilish;

- maxsus bilimga ega mutaxassis bilimlari zaruratidan kelib chiqib, sudga oid tibbiyot ekspertizasi, diniy adabiyotshunoslik ekspertizasi yoki boshqa turdagi ekspertizalar tayinlash;

- gumon qilinuvchining shaxsi aniqlangan bo'lsa, ularni so'roq qilish;

- ish uchun ahamiyatli narsalar va predmetlarni aniqlash maqsadida tintuv va olib quyish tergov harakatini o'tkazish;

- agar telefon va boshqa so'zlashuvlarni eshitish zarurati bo'lsa, telefon va boshqa so'zlashuvlarni maxsus qurilmalar orqali olib boradigan so'zlashuvlarni eshitib turish;

- ekspertiza tekshiruvi uchun namunalar olish zarurati paydo bo'lsa, ekspertiza tekshiruvi uchun namunalar olish hamda tergov zaruratidan kelib chiqib boshqa kechiktirib bo'lmas tergov harakatlarini o'tkazish.

2-§. Terrorizm va ekstremizm bilan bog'liq jinoyat ishlarida jabrlanuvchi va guvohni so'roq qilish, tintuv va olib qo'yish tergov harakatlarini o'tkazish xususiyatlari

Terrorizm va ekstremizm bilan bog'liq jinoyat ishlari bo'yicha jabrlanuvchilar va guvohlarni so'roq qilishning xususiyatlari. Terrorizm va ekstremizm bilan bog'liq jinoyat ishlarini tergov qilishda kechiktirib bo'lmas tergov harakatlaridan biri guvohlar va jabrlanuvchilarni so'roq qilish davomida olingan ma'lumotlarni tahlili tergovchiga jinoyat va uning jinoiy-huquqiy belgilari, sodir etilish usuli va vositalari, sodir etishda gumonlanayotgan shaxsni aniqlash va ushlab imkoniyatini beradi. Ushbu harakatlar dastlabki va kelgusi tergov harakati sifatida amalga oshirilishi ham mumkin.

Umuman, so'roq qilish tergov harakati – jinoyat ishini to'g'ri hal qilinishi maqsadida so'roq qilinuvchidan unga ayon bo'lgan va ish bo'yicha ahamiyatga ega ma'lumotlarni olishdan iboratdir.

So‘roq qilish jarayonini shartli ravishda to‘rt bosqichga bo‘lish mumkin:

1) so‘roq qilinuvchidan ish uchun ahamiyatli bo‘lgan ma‘lumotlarni og‘zaki tarzda so‘rab olish;

2) so‘roq qilinuvchi tomonidan bayon qilingan ma‘lumotlarni yanada aniqlashtirib, uni tekshirilayotgan muayyan holatga tegishli ekanligiga ishonch hosil qilish;

3) so‘roq qilinuvchidan olingan ma‘lumotlarni baholash va uni saralab olish;

4) so‘roq qilish davomida olingan ma‘lumotlarni bayonnomada va unga ilova qilinadigan vositalarda qayd etish.

Yuqoridagilarga asoslanib, terrorizm va ekstremizm bilan bog‘liq jinoyat ishlarini tergov qilishda ish bo‘yicha guvohlar va jabrlanuvchilarni so‘roq qilishdan avval, tergov harakatiga ham taktik va protsessual jihatdan puxta tayyorgarlik ko‘rish talab etiladi.

Ayniqsa, terrorizm va ekstremizm bilan bog‘liq jinoyat ishlari bo‘yicha guvoh va jabrlanuvchilarni so‘roq qilishda tergov harakatining samaradorligidagi taktik tayyorgarlik muhim ahamiyatga ega hisoblanadi. Chunki, bu kabi jinoyatlar o‘z belgilariga ko‘ra zo‘ravonlik va shafqatsizlik bilan sodir etilganligi bois, jabrlanuvchi va guvohlar ruhiyatida qo‘rquv, tahlika kabi hissiyotlarni uyg‘otib, mavjud diniy va madaniy qadriyatlarga hamda kelajakka nisbatan ishonchsizlikni shakllantirishga yo‘naltirilgan bo‘ladi. Shu sababli, tergovchi so‘roq qilinuvchi shaxs to‘g‘risida yetarli ma‘lumotga ega bo‘lishi, so‘roq qilinuvchi shaxsning o‘rniga fikran o‘zini quyib, uning ruhiy kechinmalari va holatini tasavvur qilib, jinoyat protsessual qonunchilik hamda ma‘naviyat chegarasida o‘zida mavjud bo‘lgan dalillar va yo‘naltiruvchi axborotdan to‘g‘ri foydalana olishi lozim. Shuningdek, ruhiyat talablarini bilish tergovchiga guvoh va jabrlanuvchilarning yolg‘on ko‘rsatuv berayotgani yoki haqiqatni yashirib yolg‘on so‘zlayotgani kabi xatti-harakatlarining mag‘zini chaqishga imkon beradi. So‘roq qilinuvchi qanday sabablarga ko‘ra haqiqatni oshkor qilmasligini ko‘rsatuvchi omillarni bartaraf etishga ko‘maklashadi. Unga oqilona yo‘l tutishni ko‘rsatib, taktik qoidalarni qonun va ilm-fan talablariga to‘g‘ri bo‘lgan so‘roq qilishning asoslangan usullarni tanlashga yordam beradi. So‘roq qilinuvchi bilan ruhiy aloqa bog‘lash uni tergovchi bilan ruhiy tomonidan sog‘lom, muvozanatga ega munosabatga kirishishlari tushuniladi. Ushbu munosabatlar tergov qilayotgan jinoyatga nisbatan haqiqiy, to‘liq va asosli ko‘rsatuvlarni qo‘lga kiritishga zamin yaratadi.

Qoʻrquv taʼsiri ostida ikkilanishi oqibatida boʻlib oʻtgan hodisani sezilarli darajada boʻrttirib yoritishni oldi olinadi.

Yuqoridagilarni inobatga olgan holda jabrlanuvchilar va guvoh (shohid)larni oʻz vaqtida soʻroq qilish tergov yoʻnalishini aniqlaydigan asosiy tergov harakati hisoblanadi. Shuning uchun jinoyat sodir etilgan joyni koʻzdan kechirgandan soʻng imkon qadar tezlik bilan mazkur shaxslarni tergov qilish zarur. Agar shunday qilinmasa, unutish jarayoni xotiradagi sodir etilgan hodisaning muhim tafsilotlarining yoʻqolishiga olib kelishi, jabrlanuvchi va guvoh manfaatdor shaxslarning taʼsiri va bosimi ostiga tushib qolishi mumkin va hokazo.

Oʻz vaqtida olib borilgan soʻroq tergovni «issiq iz»lar boʻyicha tashkil qilishga imkon beradi. Jinoyatchilarning tashqi koʻrinish belgilarini aniqlaydi, ularni qoʻlga olishni tashkillashtiradi va manfaatdor shaxslarning jabrlanuvchiga oʻtkazishi mumkin boʻlgan taʼsirini cheklaydi (tahdid qilish, qoʻrqitish, sotib olish, yolgʻon koʻrsatuv berishga koʻndirish va hokazolar orqali). Tajovuz tafsilotlarini xotiradan chiqishining oldini oladi.

Agar jinoyat sodir etilishi natijasida jabrlanuvchiga hayoti uchun xavfli ogʻir shikast yetkazilsa, soʻroq qilishning kechiktirilishi oqibatida (agar jabrlanuvchining oʻlimi kelib chiqsa) bu shaxsdan umuman koʻrsatuv olib boʻlmasligiga olib kelishi mumkin. Shu bois ogʻir ahvoldagi jabrlanuvchini soʻroq qilish faqat shifokor ruxsati va uning ishtirokida amalga oshirilishi mumkinligini esdan chiqarmaslik kerak. Jabrlanuvchini soʻroq qilayotganda ovoz yozib oluvchi vositani qoʻllash lozim. Bu talablarga yetarli darajada eʼtibor bermaslik jabrlanuvchining oʻlimi yoki tergov uchun muhim faktlarni adashtirib yuborishi sababli zarur maʼlumotlarning yoʻq boʻlib ketishiga olib kelishi mumkin.

Jabrlanuvchi va guvoh-shohidlarni soʻroq qilish jarayonida jinoyat sodir etish vaziyati va jinoyatchilarning tashqi koʻrinish va kiyimlari, oʻgʻirlangan qimmatbaho narsalarning tavsifi, belgilari va miqdori, jinoyat sodir etilishiga olib kelgan holatlar toʻgʻrisida maʼlumot olish zarur.

Jabrlanuvchi va guvoh (shohid)larni soʻroq qilayotganda tergov qilinayotgan hodisaning sharoiti va holatini bilish uchun quyidagilar aniqlanishi lozim:

- jinoyat sodir etilgan joyning aniq manzili, uning xususiyati;
- jinoyat sodir etilgan vaqt (sana va aniq vaqti);
- ularning dastlabki harakatlarining tavsifi;
- jinoyat sodir etgan shaxslar soni;

– jinoyatchilar tomonidan sodir etilgan zoʻrlik ishlatish yoki qoʻrqi-
tish harakatlarining tavsifi;

– amalga oshirilgan zoʻrlikning ketma-ketligi;

– jinoyatchining qurollanganligi, qurol turlari;

– jinoyatchi qurol yoki boshqa asboblarni qoʻllaganmi va uni qoʻllash
natijasida qanday oqibatlar kelib chiqqanligi;

– jabrlanuvchi, guvoh (shohid)ning jinoyat sodir etilgan vaqtdagi
xulq-atvori (yordamga chaqirgan, hodisa joyini tark etishga uringan,
baqirgan), uning ruhiy holati;

– jabrlanuvchining qarshilik koʻrsatishi, uning tavsifi, jinoyatchilar-
ning tanasi va kiyimidan qolishi mumkin boʻlgan izlar, jinoyatchilarni
taʼqib etish izlari;

– jinoyat sodir etilgan vaqtda shu joydagi oʻzga shaxslarning xulq-
atvori, ularga nisbatan zoʻrlik ishlatilmaganmi, agar ishlatilgan boʻlsa, ular
nimada namoyon boʻlishi;

– tergov-tezkor guruhi yetib kelguniga qadar hodisa sodir boʻlgan
joydagi holatga oʻzgartirishlar kiritilganmi, agar shunday boʻlsa, nima
maqsadda va qanday oʻzgartirilgan;

– jabrlanuvchi yoki guvohning fikriga koʻra sodir etilgan jinoyatni
kim koʻrishi yoki eshitishi mumkinligi;

– jabrlanuvchi boʻlgan voqea haqida kimga xabar qilgan yoki soʻzlab
bergan, agar u bunday qilmagan boʻlsa, nima sababdan va hokazo.

*Jinoyatchilarni tavsiflovchi maʼlumotlarni olishda quyidagilar
aniqlanishi lozim:*

– jinoyatchilardan har birining kiyimi va tashqi koʻrinish belgilari;

– jabrlanuvchi jinoyatchini tanib olishi mumkinmi;

– jinoyatchilarning oʻzaro muloqot usuli, ismi, laqabi va boshqalar;

– jinoyatchilarning oʻzaro muloqotda jargon soʻzlarni qoʻllashi;

– hodisa sodir boʻlgan joyda jinoyatchi qoldirgan predmet va izlar;

– jabrlanuvchining qarshilik koʻrsatishi natijasida jinoyatchining
kiyimi yoki badanida qolgan shikast yoki izlar haqidagi maʼlumotlar;

– jinoyatchilar yashiringan yoʻnalishlar;

– jinoyatchilar foydalangan transport vositasi, uning turi, markasi,
rangi va davlat roʻyxatidan oʻtgan raqami.

Barcha jinoyatlarda boʻlgani kabi, terrorizm va ekstremizm bilan
bogʻliq jinoyat ishlari boʻyicha jabrlanuvchi sifatida tan olingan shaxs
guvohni soʻroq qilish qoidalariga asosan soʻroq qilinsa-da, lekin uni guvohni
soʻroq qilishdan farqlanuvchi quyidagi xususiyatlarini bilish lozim.

*Birinchi*dan, jabrlanuvchi ko'p hollarda jinoyatni o'z ko'zi bilan ko'rgan shaxs hisoblanadi, shuning uchun u jinoyatning holatlari to'g'risidagi ma'lumotlarni kengroq biladi, negaki jinoyat oqibatida unga jismoniy, moddiy va ma'naviy zarar yetkaziladi.

*Ikkinchi*dan, jabrlanuvchi bu jinoyat ishining natijalaridan manfaatdor bo'lib tergovchiga yordam qilishga harakat qiladi, lekin ko'pincha uning o'ziga ruhiy-ma'naviy yordam ko'rsatish zaruriyati tug'iladi.

*Uchinchi*dan, jabrlanuvchining ko'rsatuv berishi uning huquqi bo'lib qolmasdan, balki uning protsessual burchi hamdir.

*To'rtinchi*dan, jabrlanuvchining guvohdan farqi shundaki, uning protsessual huquqlari kengroq. Uning ko'rsatuvlari, jabrlanuvchining jinoyatdan poymol bo'lgan huquq va manfaatlarini qalqoni bo'lib qoladi. Ish bo'yicha har qanday vaqtda u o'zining ko'rsatuv berishi huquqidan foydalanishi mumkin.

Tintuv va olib qo'yish o'tkazish. Terrorizm va diniy ekstremizm bilan bog'liq jinoyat ishlari bo'yicha olib qo'yish va tintuv tergov harakatini o'tkazish ish bo'yicha ahamiyatli terrorchilik faoliyatini amalga oshirish yoxud ushbu JKning 155, 158, 159, 161, 242, 245 va boshqa moddalarida nazarda tutilgan jinoyatlardan birini sodir etish yoki ularga tayyorgarlik ko'rishda foydalanilgan qurol-yarog', portlatish qurilmalari, portlovchi, zaharlovchi, atrofdagilar uchun xavf tug'diradigan boshqa moddalar va buyumlarni, shuningdek, diniy ekstremizm, separatizm va aqidaparastlik g'oyalari bilan yo'g'rilgan, qirg'in solishga yoki fuqarolarni zo'rlik bilan ko'chirib yuborishga da'vat etadigan yoxud aholi orasida vahima chiqarishga qaratilgan materiallarni hamda jinoyat ishi uchun ahamiyatga molik narsa va hujjatlarning aniqlash va ularni jinoyat ishiga qo'shish maqsadida amalga oshiriladi.

Bundan tashqari, yana quyidagi narsa va hujjatlarni aniqlash va olish uchun tintuv va olib qo'yish tergov harakatini o'tkazish mumkin:

- gumon qilinuvchining sodir etilgan jinoyat izlari mavjud bo'lgan kiyim-kechagi, oyoq kiyimi, bosh kiyimi;
- talon-toroj qilingan narsalarning texnik pasporti va boshqa hujjatlari;
- gumon qilinuvchining familiyasi bilan shaxsini tasdiqlovchi hujjatlardagi familiyasi to'g'ri kelmaydigan hujjatlar;
- gumon qilinuvchini jinoyatning boshqa ishtirokchilari bilan aloqadorligi haqida dalolat beruvchi xat, yozishmalari, kundalik daftarchasi;
- gumon qilinuvchida fuqarolik muomalasidan chiqarilgan, no-qonuniy saqlanayotgan narsalar (giyohvandlik vositalari, psixotrop moddalar, radioaktiv va kuchli ta'sir qiluvchi yoki zaharlovchi moddalar);

– ichki ishlar organlaridan yashirinib yurgan gumon qilinuvchilar.

Agar yuqoridagi narsa va hujjatlarning aynan kimda va qayerda ekanligi ma'lum bo'lib, ularni qidirishning hojati bo'lmasa, JPKning 157-moddasiga muvofiq surishtiruvchi, tergovchi va sud ularni olib qo'yishi mumkin. Shuningdek, surishtiruvchi va tergovchi biror turar joy, xizmat, ishlab chiqarish binosi yoki o'zga joyda yoxud biror shaxsda ish uchun ahamiyatli narsa yoki hujjatlar bor deb o'ylash uchun yetarli ma'lumotga ega bo'lgan taqdirda JPKning 158-moddasiga muvofiq, tintuv tergov harakatini o'tkazadi.

Ularning protsessual asosi bo'lib, surishtiruvchi yoki tergovchining asoslantirilgan qarori, tintuv uchun qo'shimcha tarzda prokurorning sanksiyasi bilan tasdiqlanadi (JPK 161-m., 1-q).

Tintuv va olib quyishga tayyorgarlik ko'rish quyidagilarni o'z ichiga oladi:

- jinoyat ishi materiallari bilan tanishish;
- tintuv o'tkazilishi rejalashtirilayotgan joy va holati haqida taxminiy ma'lumotlar to'plash;
- tintuv qilinayotgan obyekt to'g'risida ma'lumot olish;
- tintuv o'tkazish vaqtini aniqlash;
- tergov-qidiruv guruhini shakllantirish;
- texnik-kriminalistik va qidiruv vositalarini tayyorlash;
- gumon qilinuvchi bilan birga istiqomat qilayotgan shaxslar, ularning yashash tarzi va aloqalari to'g'risida ma'lumot olish;
- tergov-tezkor guruhiga a'zo bo'lgan shaxslar bilan yo'riqnoma o'tkazish.

Tergovchining tasavvuriga ko'ra, jinoyat sodir etilishi natijasida jabrlanuvchining talon-toroj qilingan narsa va buyumlarni aniqlash uchun gumon qilinuvchining uy-joyida, kerak bo'lsa, ish joyida vaqtni o'tkazmasdan tezda tintuv o'tkazish lozim.

Gumon qilinuvchining uy-joyidan tashqarida, ya'ni qo'shnilarining uyida agar tergovchi talon-toroj qilingan narsa va buyumlar ularning xonadonlarida yashirilganligi haqida tasavvurga ega bo'lsa tintuv o'tkazish mumkin.

Tintuv tergovchi tomonidan o'tkaziladi. Tezkor-qidiruv vakili, ekspert-kriminalist va boshqa mutaxassislar tergovchiga tintuv o'tkazish uchun zaruriy yordam ko'rsatadilar.

Agar jinoyat sodir etishda bir necha shaxslar gumon qilinayotgan bo'lsa, unda tintuv to'satdan va bir vaqtning o'zida, zudlik bilan

o'tkazilishi lozim. Bunda tintuv olib borilayotganligi haqidagi ma'lumot chiqishining oldi olinadi.

Tintuv va olib qo'yish chog'ida olingan narsalar sinchkovlik bilan tekshiriladi.

Ularda kelib chiqishi biologik bo'lgan moddalarni aniqlash uchun ultrabinafsha nurlaridan foydalanish zarur. Barcha aniqlanganlar fotosuratga olinib, tintuv o'tkazish haqidagi bayonnomada batafsil yoritiladi va olib qo'yiladi.

Olib qo'yish va tintuv bayonnomasida narsa va hujjatlarning aynan qayerdan va qanday sharoitda topilganligi, ixtiyoriy ravishda olinganligi ko'rsatiladi, ular birma-bir qayd etilib, ularning miqdori, o'lchovi, og'irligi, har birining o'ziga xos belgilari ko'rsatilishi, zarur bo'lganda o'ralishi va muhrlanishi kerak.

3-§. Terrorizm va diniy ekstremizm bilan bog'liq jinoyat ishlarida ekspertiza tayinlash. Telefon so'zlashuvlarini eshitish

Terrorizm va diniy ekstremizm bilan bog'liq jinoyat ishlari bo'yicha tayinlanadigan ekspertiza turlari jinoyat ishi bo'yicha yuzaga keladigan tipik tergov harakatlari va ish bo'yicha isbotlanishi lozim bo'lgan holatlardan kelib chiqib, turlicha bo'lishi mumkin. Ekspertizalar turini tanlashda jinoyat ishi bo'yicha zarur maxsus bilimlarning xususiyatlari va ekspertiza tekshiruvining imkoniyatlari hisobga olinadi.

Shuningdek, ish ekspertiza tayinlashning aniq vaqti ko'rsatib o'tilmagan, shu sababli ushbu masalani tergov zaruratidan, voqeaning sodir bo'lgan sharoitlaridan kelib chiqib hal etiladi. Ekspertiza tekshiruvi o'tkazish zarurati yuzaga kelgan bo'lsa-da, uni o'z vaqtida tayinlamaslik jinoyat ishi bo'yicha izlarning o'zgarishi va yo'qolishiga sabab bo'lishi mumkinligini inobatga olib, uni o'z vaqtida va maqsadli tayinlash lozim bo'ladi. Ekspertiza tayinlanishiga tergovchining protsessual qarori asos bo'la oladi. Qarorda JPKning 180-moddasida ko'rsatilgan talablar o'z aksini topishi zarur.

Ayniqsa, terrorizm jinoyatini tergov qilishda qator masalalar bo'yicha dastlabki tergov jarayonida (jinoyatni sabablarini va o'chog'ini, shaxsni va hosil bo'lish xossasini aniqlashda) fan-texnikaning maxsus bilimlaridan foydalanish asosida sud-ekspertizasi o'tkazishga ruxsat berilishi mumkin. Ekspertiza o'tkazishning maqsadi, ko'rsatilgan faktlar bo'yicha ilmiy-asoslangan, tegishli protsessual hujjatlashtirilgan ekspert xulosasini olishdan iboratdir. Tergovchi ekspertiza tayinlash masalasini yechayotganda,

ish holatini qonun talabi bo'yicha obyektiv va to'liq tadqiqot qilinishiga rahbarlik qiladi. Ekspertiza tadqiqoti mutaxassis tomonidan tergovchi topshirig'iga binoan qarorda ko'rsatilgan bo'yicha olib boradi. Ekspert sifatida jinoyat ishi bo'yicha shug'ullangan ilmiy-texnikaviy va boshqa maxsus masalalarda kerakli bilimlarga ega har qanday shaxsni jalb qilish mumkin. Jinoyat-protsessual qonunga binoan ekspert ushbu jinoyat ishiga aloqador bo'lmasligi kerak. Terrorizmning jinoyat ishlari bo'yicha tadqiqot obyekti bo'lib ma'lum qismlari yongan bino, inshoot har xil mexanizm va materiallar, yongan narsalarni qoldig'i, fotosuratlar, hujjatlar va boshqa narsalar xizmat qiladi. Tergovni dastlabki bosqichida ekspertiza tayinlash qaror bo'yicha rasmiylashtiriladi. Bunda u qaysi jinoyat ishi bo'yicha qachon, kim tomondan tuzilgan, hamda ish holati, tayinlanadigan ekspertiza turi, qaysi tashkilot yoki shaxs tomonidan material yuborilyapti, tadqiqot qilinadigan obyektlar va eksperti vazifalari ko'rsatilishi kerak.

Umuman, terrorizm va diniy ekstremizm bilan bog'liq jinoyat ishlari bo'yicha eng ko'p tayinlanadigan ekspertiza turlariga: sud ballistik; sudga oid portlash-texnika ekspertizasi; sudga oid adabiyotshunoslik ekspertizasi; sud tibbiy ekspertizasi; sud psixiatrik ekspertizasi; sud kimyoviy ekspertizasi; kriminalistik ekspertizalar va tergov zaruratidan kelib chiqib boshqa turdagi ekspertizalar tayinlanadi.

Terrorizm jinoyatlarni tergov qilishda tayinlanadigan sud ballistik ekspertiza tekshiruv oldiga quyidagi savollar berilishi mumkin:

- olib quyilgan ushbu predmet o'q otish quroli bo'lishi mumkinmi?
- agar o'q otish quroli bo'lsa u o'q otar qurolning qaysi turiga kiradi?
- agar o'q otar quroli o'q uzish uchun yaroqli bo'lsa undan oxirgi marta qachon o'q uzilgan?
- olingan ushbu qurol qanday tarzda tayyorlangan?
- agar qo'lda yasalgan bo'lsa, qaysi belgilari buni tasdiqlaydi?
- yuborilayotgan qism (detal) ushbu qurolga tegishlimi?
- qo'lda yasalgan qurol bo'lsa, qanday materiallardan yasalgan?
- ushbu qurolning qaysi raqamlari yo'q qilib tashlangan?

Shuningdek, ushbu qurol orqali ilgari ham jinoyat sodir etilgan-etilmaganligini aniqlash maqsadida ushbu savolni ekspert oldiga quyilish maqsadga muvofiq bo'ladi.

O'q-dorilar tekshirishda qo'yiladigan savollar:

- tekshiruvga berilgan ushbu patron qaysi qurol turiga tegishli?
- jinoyatchidan olingan ushbu instrument, qo'lda tayyorlangan bu patron ishlatilgan bo'lishi mumkinmi?

– shaxsdan tintuv vaqtida topilgan patron, voqea sodir bo‘lgan joydan topilgan patron bilan bir xilmi?

Portlovchi moddalarni tekshirishda ekspertiza oldiga qo‘yiladigan savollar:

– ushbu olingan modda portlovchi bo‘lishi mumkinmi?

– agar portlovchi modda bo‘lsa, u portlovchi moddalarning qaysi turiga kiradi?

– portlashga yaroqli, yaroqsizmi?

– quyidagi portlovchi modda qaysi usul bilan tayyorlangan?

Ushbu portlovchi moddalarni pochta orqali yuborish mumkin emas, chunki bu juda xavfli. Shuning uchun bu portlovchi moddalar ekspertizaga qo‘lda olib boriladi.

Bu qarorga qo‘shib, ekspert masalani yechish uchun zarur bo‘ladigan quyidagi hujjat va materiallar yuborilishi lozim:

– hodisa joyini ko‘zdan kechirish bayonnomasi;

– terrorizm jinoyati sodir bo‘lganlik to‘g‘risidagi akt;

– fotojadvallar;

– terrorizm jinoyati sodir bo‘lgan bino, xonalarni plan sxemasi;

– guvohlarni so‘roq qilish bayonnomasi;

– daliliy ashyolar.

Sud-tibbiy ekspertiza. Agar terrorizm oqibatida odam murdalari bo‘lsa yoxud jabrlanuvchilar tan jarohati olgan bo‘lsalar, sud-tibbiy ekspertizasi tayinlanadi. Ekspertga hal qilish uchun quyidagi savollar qo‘yilishi mumkin:

– qachon va qanday sababdan odam o‘limi sodir bo‘lgan?

– olov harakatining natijasi hisoblangan jarohatlardan tashqari murda-
da tan jarohatlari bormi? Agar bor bo‘lsa, ularning tavsifi va kelib chiqishi qanday?

– murdaning jinsi va yoshi qanday?

– jabrlanuvchi olgan kuyish jarohatlarining darajasi qanday?

– kuyish jarohatlarini olish vaqtida jabrlanuvchi qanday holatda bo‘lgan?

– murda o‘limidan oldin spirtli ichimlik iste‘mol qilganmi va uning mast bo‘lish darajasi qanday?

– o‘limning sababi aniqlansin, o‘lim yuzaga kelishidan oldin biron-bir kasallik bilan og‘riganmi? Agar kasallikka chalingan bo‘lsa qanday kasallikka chalingan?

– kuyish jarohatlari nimadan iborat (olov harakati, yoqilg‘i suyuqlik)?
Agar gumonlanuvchi yoki jabrlanuvchi tanasida jarohatlar bo‘lsa, ekspertga hal qilish uchun quyidagi savollar qo‘yilishi mumkin:

– tanadagi jarohatlarning turi va og‘irlik darajasi qanday?

– jarohatlarning yetkazilgan vaqti qachon?

– gumonlanuvchilarning ko‘rsatmalari, sud-tibbiy ekspertizasining xulosasiga to‘g‘ri keladimi?

– kuyish jarohatlari nima bilan yetkazilgan (olov harorati, yoqilg‘i suyuqligi, qaynoq suv)?

– gumonlanuvchi yoki jabrlanuvchi olgan jarohatning darajasi qanday?

– qanday qurol bilan gumonlanuvchi jarohatlar yetkazishi mumkin?

Ishning holatiga va murdaning ko‘zdan kechirilishiga qarab yuqoridagi masalalar kengayishi mumkin.

Sud-psixiatrik ekspertiza. Terrorizmlar ayrim vaqtlarda surunkali ruhiy kasal hamda patologik mast holdagi shaxslar tomonidan ham kelib chiqishi mumkin. Agarda ayblanuvchi yoki gumondor ruhiy nosog‘lom ekanligiga shubha tug‘dirsa tergovchi uni sud-psixiatrik ekspertiza komissiyasiga yuborishi shart. Sud-psixiatrik ekspertiza oldiga quyidagi masalalar qo‘yiladi:

– yuborilgan shaxs ruhiy kasalmi yoki yo‘qmi, u tibbiy xarakterdagi yordamga muhtoj emasmi?

– tekshirilayotgan shaxs terrorizm jinoyatini vujudga keltirayotgan vaqtda aqli raso bo‘lganmi? O‘zini harakatini baholay oladimi yoki unga rahbarlik qilinganmi?

– yuborilgan shaxsni jinoyat qilmasdan oldingi kasallik tarixidagi yozilgan natijalari hozirgi ruhiy holatiga to‘g‘ri keladimi? Agar sud-psixiatrik ekspertiza xulosalari qoniqtirmasa yoki shubha tug‘diradigan bo‘lsa tergovchi yana qaytadan ekspert tadqiqoti o‘tkazishi uchun qaror chiqarishi mumkin.

Sud-kimyoviy ekspertiza. Terrorizm jinoyatida sud-kimyoviy ekspertiza qilayotganida yerda kul, ko‘mir, yongan taxtalar, gazmollarni, suyuq yoqilg‘ilari izlarini aniqlash zarur bo‘ladi. Terrorizm jinoyatida olib ketishi uchun foydalanilgan neft mahsulotlarini (benzin, kerosin) daliliy ashyo sifatida iloji boricha tezroq (chunki O‘rta Osiyo iqlimi sharoitida suyuqlik tezda parlanib ketishi mumkin) havo kirmaydigan idishlarga joylab jo‘natish kerak bo‘ladi. Amaliyotdan ma‘lumki sud-kimyoviy ekspertiza asosan neft mahsulotlarini izini aniqlash uchun o‘tkaziladi. Tergovchi sud-kimyoviy ekspertizani, quyidagi savollarni hal qilish uchun tayinlaydi:

- tekshirishga yuborilgan ashyo turi va mansubligini aniqlash uchun;
- jinoyatning o‘chog‘idan olingan ashyoni nima ekanligini aniqlash maqsadida;
- jinoyat joyidan topilgan (kul va boshqa narsalar) qoldiqlarini tarkibida yonadigan ashyolar borligini, agarda bo‘lsa ular qanday narsalar;
- tekshirishga yuborilgan ashyolar aniq hollarda o‘z-o‘zidan yonib ketishi mumkinmi;
- o‘t qo‘yish uchun ishlatilgan yoqilg‘i moddasining tarkibi qanday;
- jinoyat joyida qaysi moddalar yongan;
- jinoyat o‘chog‘idan gumonlanuvchidan olingan suyuqliklar bitta tarkibidagi suyuqlikmi;
- ushbu moddaning o‘t olish harorati qanday?

Kriminalistik ekspertiza. Terrorizm jinoyatlarni tergov qilish bo‘yicha, ya’ni jinoyat sodir qilgan shaxsni aniqlash maqsadida turli kriminalistik ekspertizalar ham tayinlanadi. Tadqiqot obyektida bo‘lib kul, oyoq kiyimlari (o‘t yoquvchini shaxsi aniqlanganda), o‘q gilzasi, oyoq izlari hamda har xil narsalarni qismlari (qismlari bo‘yicha butunligi aniqlangan vaqtda) xizmat qiladi. Kriminalistik tadqiqotlarni ko‘p qismlarini (daktiloskopik, trassologik, ballistik, grafik) IIV va IIB, hamda Adliya vazirligi laboratoriyalarini tezkor-texnik bo‘limlari tomonidan o‘tkaziladi. Ekspertizalarni o‘tkazishda quyidagi savollar yechilishi zarur. Trassologik ekspertiza o‘tkazilgan vaqtda:

- voqea joydan olingan izlar, gumondor tomonidan qoldirilganmi?
- voqea joydan topilgan yalang oyoq izlari gumonlanuvchiga tegishlimi?
- tekshirish uchun yuborilgan shishadagi barmoq izlari gumonlanuvchilikmi?
- binoga kirish eshigidagi buzish izlari gumonlanuvchidan olingan narsalar bilan yetkazilganmi?
- jinoyat joydan topilgan izlar qaysi oyoq kiyimiga monand va uni maxsusligi?

- agar transport vositasidan foydalanilgan bo‘lsa jinoyat joyida qoldirilgan mashina g‘ildiragi izlari qaysi transport turi va rusumiga tegishli?

Sudga oid adabiyotshunoslik ekspertizasi. Ish bo‘yicha olingan materiallar, diniy ekstremizm, separatizm va aqidaparastlik g‘oyalari bilan yo‘g‘rilgan, qirg‘in solishga yoki fuqarolarni zo‘rluk bilan ko‘chirib yuborishga da’vat etadigan yoxud aholi orasida vahima chiqarishga qaratilgan ma’lumotlar mavjudligini aniqlash maqsadida diniy adabiyot-

shunoslik ekspertizasi tayinlanishi mumkin. Mazkur ekspertiza tergov zaruratidan kelib chiqib, O‘zbekiston Respublikasi Vazirlar Mahkamasi huzuridagi Din ishlari bo‘yicha qo‘mita qoshidagi maxsus komissiyaga yuklatiladi.

Ekspertiza tekshiruvi oldiga quyidagi savollarni quyish tavsiya etiladi:

– taqdim etilgan materiallardagi ma’lumotlarda O‘zbekiston Respublikasining amaldagi davlat tuzumini Konstitutsiyaga xilof ravishda o‘zgartirish, hokimiyatni kuch ishlatib egallash, saylab quyilgan yoki tayinlangan hokimiyat vakillarini hokimiyatdan chetlatish, O‘zbekiston Respublikasining hududiy yaxlitligini Konstitutsiyaga xilof ravishda buzishga da’vat qiluvchi chaqiriqlar mavjudmi?

– taqdim etilgan materiallardagi ma’lumotlarda islom davlati qurish, xalifalik boshqaruvi joriy etishga qaratilgan da’vat bormi?

– taqdim etilgan materiallardagi ma’lumotlarda faoliyati cheklangan jamoat birlashmalari va diniy tashkilotlarni tuzish, ularning faoliyatini tiklash, shu tashkilotlarning faoliyatida qatnashish va qatnashishga undash da’vatlari bormi?

– taqdim etilgan materiallardagi ma’lumotlarda diniy ekstremizm, separatizm va aqidaparastlik g‘oyalari bilan yo‘g‘rilgan, qirg‘in solishga yoki fuqarolarni zo‘rluk bilan ko‘chirib yuborishga da’vat etadigan, aholi orasida vahima chiqarishga qaratilgan, fuqarolar o‘rtasidagi totuvlikni buzish, tuhmatlar uyushtirib vaziyatni beqarorlashtiruvchi uydirmalar tarqatish g‘oyalari bormi?

– taqdim etilgan materiallar taqiqlangan diniy mazmundagi mahsulotlar ro‘yxatiga kiradimi?

Telefon va boshqa so‘zlashuv qurilmalari orqali olib boriladigan so‘zlashuvlarni eshitib turish. Telefon va boshqa so‘zlashuv qurilmalari orqali olib boriladigan so‘zlashuvlarni eshitish kechiktirib bo‘lmas tergov harakatlari qatoriga kiradi. Terrorizm va diniy ekstremizm bilan bog‘liq jinoyat ishlari bo‘yicha to‘plangan dalillar ish uchun ahamiyatga molik xabarlarini olish mumkinligiga yetarli darajada asos bo‘la olsa, tergovchi telefon va boshqa so‘zlashuv qurilmalari orqali olib boriladigan so‘zlashuvlarni eshitib turish tergov harakatini o‘tkazish zarurati yuzaga keladi.

Terrorizm va diniy ekstremizm bilan bog‘liq jinoyat ishlari bo‘yicha jabrlanuvchi, guvoh, shuningdek ularning qarindoshlari va yaqinlariga nisbatan kuch ishlatish, tovlamachilik yoki boshqa qonunga xilof harakatlar sodir etish xavfi mavjud bo‘lsa, bu shaxslarning arizalari bo‘yicha yoki ularning yozma roziligi va prokurorning sanksiyasi bilan yoxud sudning

ajrimiga ko‘ra ularning telefon yoki boshqa so‘zlashuv qurilmalari orqali bo‘ladigan so‘zlashuvlarini eshitib turish amalga oshirilishi mumkin.

Telefon va boshqa so‘zlashuv qurilmalari orqali olib boriladigan so‘zlashuvlarni eshitib turish to‘g‘risidagi qaror yoki ajrim unda eshitaladigan axborotlar xususiyati va hajmi, shuningdek, so‘zlashuvlarni eshitib turishning borishi va natijalarini qayd etish shakli belgilanib, milliy xavfsizlik xizmati organlariga ijro etish uchun yuboriladi.

Agar kechiktirib bo‘lmas holat yuzaga kelib, surishtiruvchi yoki tergovchi telefon va boshqa so‘zlashuv qurilmalari orqali olib boriladigan so‘zlashuvlarni eshitish harakatini zudlik bilan o‘tkazishi kerak bo‘lsa, u holda ular qaror chiqarib, uni milliy xavfsizlik xizmati organlariga yuborish huquqiga egadirlar, ammo bu to‘g‘rida surishtiruvchi yoki tergovchi prokurorni 24 soat ichida xabardor qilishi lozim. Prokuror ushbu qarorga ruxsat berganligi to‘g‘risida milliy xavfsizlik xizmati organiga tegishli ma‘lumotnoma yuborib, ushbu harakatlarning davom ettirilishiga asos beradi.

Eshitib turish va ovoz yozishni amalga oshirgan shaxs ishga aloqador so‘zlashuvlar fonogrammasi mazmunining qisqacha bayonnomasini tuzadi. Fonogramma muhrlanadi va bayonnomaga qo‘shib qo‘yiladi, uning ish uchun ahamiyatli bo‘lmagan qismi hukm qonuniy kuchga kirganidan keyin yo‘q qilinadi. Eshitib turish va ovoz yozish bayonnomasida abonent raqami, eshitib turish va ovoz yozish vaqti, joyi, foydalanilgan texnikaviy vositalar turi va modeli, bu ishlarni amalga oshirgan shaxslarga oid ma‘lumotlar hamda ish uchun ahamiyati bo‘lishi mumkin deb hisoblangan boshqa ma‘lumotlar aks ettiriladi. Magnit tasma ega fotokasseta ushbu so‘zlashuvning fonogrammasi bilan bayonnomaga ilova qilinib o‘raladi va muhrlab, eshitalgan so‘zlashuv qachon boshlanib qachon tugagan vaqti belgilanadi va bu ma‘lumotlar imzolar bilan tasdiqlanib surishtiruvchi yoki tergovchiga beriladi.

Bayonnoma va unga ilova qilingan fonogramma (telefon va boshqa so‘zlashuv qurilmalari orqali olib boriladigan so‘zlashuvlarni eshitish fonogrammasi) surishtiruvchi yoki tergovchiga qayd etilgan ashyolar hamda hujjatlarni taqdim etish qoidalariga ko‘ra topshiriladi va asosan ashyo va hujjatlarni ashyoviy, yozma dalil sifatida ishga qo‘shish qoidalariga asosan ashyoviy dalil sifatida tan olinadi.

Nazorat uchun savol va topshiriqlar

1. Portlovchi moddalar va portlatish qurilmalari aniqlanganida ichki ishlar organlari xodimlari qanday harakat qiladi va nimalarga e'tibor qaratadi?

2. Portlash sodir bo'lgan joyni ko'zdan kechirishda tergovchining boshqa sohaviy xizmatlar bilan hamkorligi xususida gapirib bering.

3. Terrorizm va ekstremizm jinoyatlariga oid ishlarda jabrlanuvchilar va guvohlarni so'roq qilishning o'ziga xos xususiyatlari nimalardan iborat?

4. Terrorizm va ekstremizm jinoyatlariga oid ishlarda tintuv va olib qo'yish tergov harakati qanday amalga oshiriladi?

4-mavzu. TERRORIZM VA EKSTREMIZM BILAN BOG‘LIQ JINOYATLARGA OID ISHLARDA GUMON QILINUVCHI VA AYBLANUVCHI TARIQASIDA ISHTIROK ETISHGA JALB QILISH HAMDA ULARNI SO‘ROQ QILISH XUSUSIYATLARI

1-§. Terrorizm va ekstremizm bilan bog‘liq jinoyatni sodir etishda gumon qilinayotgan shaxslarni ushlab va ularning jinoyatga aloqadorligini tekshirish

Terrorizm va ekstremizm bilan bog‘liq jinoyatni sodir etishda gumon qilinayotgan shaxslarni ushlab uchun yetarli asoslar bo‘lishi talab etiladi. Ushbu asoslar ishonchli va haqiqiy ma‘lumotlarga tayaniladi. Jinoyatga oid har qanday ma‘lumotlar har tomonlama tekshirilgandan so‘ng ishonchli ma‘lumotga aylanadi va jinoyatda gumon qilingan shaxslarni jinoyatga aloqador yoki aloqasizlik masalasi hal etiladi. Jinoyatda gumon qilingan shaxsni ushlab Konstitutsiyada belgilangan fuqarolarning eng muhim huquqlari – shaxs erkinligi bilan bog‘lik bo‘lgani uchun, u jinoyat protsessual qonuniga qat‘iy amal qilgan holda amalga oshirilishi kerak. Jinoyatchilikka qarshi qonunbuzarlarga nisbatan tez va qat‘iy choralar ko‘rishini talab qiladi. Shuning uchun jinoyat qilishga tayyorlanayotgan, jinoyat sodir etgan yoki gumon qilinayotgan shaxs aniqlanishi bilan ularni ushlab zarur, chunki ozodlikda qoldirilgan jinoyatchilar jinoyat izlarini yashirishga yoki jinoyat sodir etishlari mumkin.

Terrorizm va ekstremizm bilan bog‘liq jinoyatni sodir etishda gumon qilinayotgan shaxslarni ushlab protsessual majburlov choralari ko‘pincha jinoyat protsessining tergovga qadar tekshiruv, surishtiruv va dastlabki tergov bosqichlarida amalga oshiriladi.

Ushlab turishning maqsadi faqat dalillarni olishdan iborat emas, bunda odil sudlovning muhim manfaati – gumon qilinuvchini surishtiruv, dastlabki tergov va suddan yashirinish, jinoiy faoliyatini davom ettirish va boshqa imkoniyatlaridan mahrum qilish birinchi o‘ringa chiqadi.

Jinoyat sodir etishda gumon qilinayotgan shaxsni ushlab turish tartibi JPKning 27-bobida belgilangan.

Ushlab turish uchun asos bo‘lib muayyan shaxsning jinoyat sodir etishda ishtirok etganligini tasdiqlovchi faktik ma‘lumotlar xizmat qiladi. Ulardan bittasining mavjudligi surishtiruv organiga shaxsni gumon qilinuvchi tariqasida ushlab turish huquqini beradi (JPK 221-m.). Ushbu asoslarni ko‘rib chiqamiz.

Birinchisi – shaxsning jinoyat ustida yoki bevosita uni sodir etganidan keyin qo‘lga tushishi. Bu shaxsning aybdorligidan dalolat beruvchi jiddiy dalil hisoblanadi.

Ikkinchisi – jinoyat shohidlarining, shu jumladan jabrlanuvchilar uni jinoyat sodir etgan shaxs tariqasida to‘g‘ridan-to‘g‘ri ko‘rsatishlari. Ushbu holda gumon qilinuvchini ushlab turish asosi shohidlar xabar bergan ma‘lumotlar yordamida aniqlanadi. Bunday ma‘lumotlar qat‘iy hamda asosli bo‘lishi kerak. Agar shohid jinoyat sodir etgan shaxsni aniq bilmasa, uning aybdorligiga shubhalansa, u holda uning ko‘rsatuvlari ushlab turishga asos bo‘lib xizmat qilmaydi. Qonunga muvofiq, jinoyat shohidi bo‘lmagan shaxslarning ko‘rsatuvlari shaxsni gumon qilinuvchi tariqasida ushlab turish uchun asos bo‘la olmaydi.

Uchinchisi – gumon qilinuvchining o‘zida yoki kiyimida, yonida yoki uyida sodir etilgan jinoyatning yaqqol izlari topilishi. Ushbu holda uyi deganda, gumon qilinuvchi jinoyat sodir etishdan avval yoki keyin amalda yashab turgan joy tushuniladi. Kelib chiqishi bo‘yicha ularning jinoyatga aloqadorligi shubha uyg‘otmaydigan izlarni yaqqol izlar deb hisoblash kerak.

To‘rtinchisi – boshqa ma‘lumotlar. Qonunda ularni oldindan nazarda tutish mumkin emas, chunki ular turli xil holatlar bo‘lishi mumkin. Qonunda ushbu ma‘lumotlar bo‘yicha asossiz ravishda ushlab turishga yo‘l qo‘ymaslik uchun, ushlab turish shartlari ham nazarda tutilgan. Shu munosabat bilan ushlab turish uchun: shaxsni jinoyat sodir etganlikda gumon qilish huquqini beruvchi holatlardan bittasining mavjud bo‘lishi; gumon qilinuvchi qochmoqchi bo‘layotganligi yoxud doimiy yashaydigan joyi yo‘q yoxud shaxsi aniqlanmaganligi haqida ma‘lumotlarning bo‘lishi zarur.

Ushlab turish uchun mazkur asoslardan birining mavjudligi yetarli emas. Qonunda ushlab turish asosligining qo‘shimcha kafolati sifatida gumon qilinuvchi ozodlikda qolsa, tergovdan yashirinishi, ish bo‘yicha haqiqatni aniqlashga xalal berishi yoki jinoiy faoliyatini davom ettirishi mumkinligi borasida real xavf mavjudligi ushlab turish motivi bo‘lib xizmat qilishi belgilangan.

Ushlashning muvaffaqiyatli o‘tishini ta‘minlashning asosiy jihatlari ushlab turish taktikasining usullari, sabab va shart-sharoitlari bilan chambarchas bog‘liqdir.

Amaliy faoliyatda ushlab turishdan avval unga tayyorgarlik jarayoni muhim ahamiyatga ega bo‘lib, bu jinoyat ishi bo‘yicha yuzaga keladigan holatni chuqur tahlil qilgan holda uni o‘tkazishga tayyorlashdir.

Ushlashga tayyorgarlik ko'rish quyidagi yo'nalishlardan iborat:

- shaxslar to'g'risida kerakli ma'lumotlarni yig'ish, agar ularni ushlash zarurati tug'ilsa, ularga yaqin odamlarni bilib olish;
- ushlash joyini belgilash va o'sha joydagi sharoitni o'rganish;
- ushlash vaqtini aniqlash;
- ushlash rejasini ishlab chiqish;
- ushlash guruhlarini (qo'lga olish guruhi, kuzatuv guruhi, himoya guruhi, qurshab olish guruhi) tegishli qurollar bilan jihozlash, tayyorlash va ularga kerakli yo'riqnomalar berish;
- ushlash joyiga o'z vaqtida yashiringan holda yetib kelish.

Ushlanayotgan shaxs haqida quyidagilarni aniqlash lozim bo'ladi:

- asosiy anketa ma'lumotlari (familiyasi, ismi, sharifi);
- tashqi qiyofa belgilari;
- jismoniy imkoniyatlari, maxsus tayyorgarligi (sambo, karate);
- emotsional va ruhiy holatlari;
- hayot tarzi, odatlari, qayerda vaqt o'tkazishi, odatiy harakat marshruti;
- jinoiy aloqalari, qarindosh va qo'shnilar bilan aloqalari;
- uning o'tmishi (harbiy xizmatni qayerda o'tagan, qaysi qismlarda, avval sudlanganligi, nima uchun, qayerda va qancha jazo o'tagan);
- o'q otar quroli bo'lishi mumkinligi.

Bu ma'lumotlar shaxsga nisbatan mavjud jinoyat ishidan, tezkor-qidiruv, kriminalistik hisoblardan, uning ishlash va yashash joylaridan yig'iladi.

Shaxsni ushlash uchun joyni uning qarshilik ko'rsatishi va qochib ketishi ehtimolini oldini olgan holda tanlash lozim (odamlar kam bo'lgan ochiq joylarda).

Shaxsni ushlash joyini o'rganish quyidagilarni o'z ichiga oladi:

- ushlash uchun qulay joyni tanlash;
- tezkor guruhning sonini va ularning joylashishi va harakatlarini belgilash;
- yashirin kuzatuv postlari uchun joy tanlash;
- harakat marshrutini tanlash;
- transport qo'yiladigan joyni belgilash.

Agar shaxsni ushlash binolarda amalga oshirilsa:

- binoga kelish-ketish yo'llari, kirish-chiqish eshiklari, tomga chiqish yo'llari aniqlanib, o'rganiladi;
- xonalarning joylashishi, eshik, oyna, zinalar va yordamchi xo'jalik xonalari o'rganiladi;

– bino yonida bog‘, poliz yoki to‘siqlarning mavjudligi o‘rganildi.

Agar shaxsni ushlash ko‘chada yoki jamoat joyida amalga oshirilsa, shu ko‘chaga yondosh ko‘chalar o‘rganiladi. Ushlash uchun belgilangan joy jamoat transporti to‘xtash bekati va ochiq hovlilardan uzoqda joylashsa maqsadga muvofiq bo‘ladi. Joylarni o‘rganishda katta masshtabli xaritalardan foydalanish, begona shaxslarning e‘tiborini tortmaslik zarur. Joylar bevosita tezkor guruh rahbari tomonidan o‘rganiladi.

To‘plangan barcha ma‘lumotlar shaxsni ushlash vaqtini, bunga jalb qilinishi lozim bo‘lgan xodimlar sonini, kuchlarni joylashtirish va ushlash taktik usullarini aniqlashga yordam beradi.

Ushlash vaqtini belgilashda ushlanayotgan shaxs joyida bo‘lishini inobatga olish lozim, amaliyotdan ma‘lumki, ushlanayotgan shaxs qochib bekinishi kunduz kuni qiyinroq bo‘ladi, shuning uchun ushlashni kun yorug‘ida amalga oshirish maqsadga muvofiq.

Ushlash rejasi jinoyatchi shaxsi, ushlash joyidagi shart-sharoitlarni o‘rganish natijasida olingan ma‘lumotlar asosida ishlab chiqiladi va u o‘z ichiga quyidagilarni oladi:

- kim ushlanadi, ushlashga asos;
- ushlash joyi va vaqti;
- guruhlar soni va har bir guruhdagi xodimlar soni;
- qatnashuvchilar o‘rtasida vazifalarning taqsimlanishi, ular harakati-ning tartibi va ketma-ketligi;
- xodimlarning qurollanganligi va maskirovkasi;
- guruhlar va alohida xodimlar orasida ishonchli aloqa vositalari va usullari;
- xizmat qidiruv itlaridan foydalanish;
- harakatlanish vositalari va guruhlarning ushlash joyiga harakatlanish marshruti;
- xodimlarning ushlash joyiga yig‘ilish vaqti;
- jinoyatchilar yashiringan joyga kirish usullari;
- ushlashni boshlashga beriladigan signal;
- qurollangan qarshilik bo‘lgan holda qurol ishlatish tartibi.

Ushlash rejasini tezkor guruh rahbari tuzadi va IIO boshlig‘i tasdiqlaydi. Bir necha jinoyatchi yoki turli joylarda joylashgan jinoyatchilarning katta guruhi bir vaqtda ushlanadigan holda, rejada ularning bir-biri bilan kelishib olishi va dalillarni yo‘q qilishiga yo‘l qo‘ymaslik uchun bir-biri bilan uchrashtirmaslik choralari ko‘riladi (turli mashinalarda olib ketish, har xil kameraga joylashtirish).

Tezkor guruh tarkibi ushlash joyi, ushlanadigan shaxslar soni, ularning xavfliligi, jismoniy kuchi va qurollanganligiga bog‘liq. Ushlashda qatnashuvchi xodimlar soni jinoyatchilar sonidan 3–4 marta ko‘p bo‘lishi shart. Ayollar ushlanadigan hollarda, guruhga ko‘zdan kechirish va tintuv o‘tkazish uchun ayol xodimlar kiritiladi.

Tezkor guruhga yo‘riqnoma o‘tkazish ushlashga tayyorgarlikning oxirgi bosqichi hisoblanadi. U ichki ishlar boshqarma boshliqlari va guruh rahbarlari tomonidan o‘tkaziladi. Har bir qatnashuvchi xodimga kim, qachon va qayerda ushlanishi, ushlanuvchining qisqa tavsifi va uning fotosurati, ushlash joyining tavsifi, vaqti, o‘tkaziladigan operatsiyaning umumiy mazmuni tushuntiriladi. Bunda alohida e‘tibor o‘z-o‘zini himoyalash va qurol ishlatish tartibiga qaratiladi. Yo‘riqnoma o‘tkazish yakunida, rahbar har bir xodimda qurol va boshqa vositalarning mavjudligi va holatini tekshiradi.

2-§. Ushlangan yoki jinoyatga aloqador shaxslarni gumon qilinuvchi tariqasida ishtirok etishga jalb qilish va ularni so‘roq qilishning xususiyatlari

Terrorizm va ekstremizm bilan bog‘liq jinoyatlarini tergov qilish jarayonida tergovchi tomonidan gumon qilinuvchi va ayblanuvchining huquqlari va manfaatlari cheklanishi mumkinligi qonuniy tartibga solingan. Bunda tergovchi (ba‘zan prokuror)ning shaxs huquqlarini cheklaydigan harakatlari va qarorlari eng avvalo qonuniy va asoslangan bo‘lishi talab etiladi. Aynan shu maqsadlarda jinoyat protsessining muayyan institutlari kiritilgan. Jumladan, dastlabki tergov jarayonida tergovchi tomonidan to‘plangan materiallar muayyan shaxs ushbu jinoyatni sodir qilganligini ko‘rsatsa-da, ular uni ayblanuvchi tariqasida ishda ishtirok etish uchun yetarli bo‘lmaydi. Bunday vaziyatda to‘liq asoslantirilmagan taxminlarga tayanib, ayb e‘lon qilish qonun buzilishi va inson huquqlarni buzilishiga olib kelsa, boshqa tarafdin shaxsga ayb e‘lon qilmaslik va odil sudlovni ta‘minlash usullarini qo‘llamaslik tergovchining jinoyatlarni tez va to‘la ochish hamda aybdor shaxslarni jinoiy javobgarlikka tortish vazifalarini bajarishga to‘sqinlik qiladi. Bu tergov organlarining vazifalari va jinoyat protsessiga jalb qilingan shaxslarning huquqlari o‘rtasida ziddiyatli holatni yuzaga keltiradi. Aynan shunday holatlarni bartaraf qilish maqsadida gumon qilinuvchi instituti tartibga solingan.

Gumon qilinuvchining ishda paydo bo'lishi asosida, birinchi navbatda muayyan shaxs tomonidan jinoyat sodir qilinganligi haqidagi taxmin yotadi. Bunday gumon shaxsning huquqlarini cheklaydigan majburlov choralarida o'z aksini topmaguniga qadar hech qanday huquqiy oqibatga ega bo'lmaydi. JPKga binoan bunday choralar sifatida ushlab turish va qamoqqa olish ehtiyot chorasini ko'rsatish mumkin.

Jinoyat ishida gumon qilinuvchining paydo bo'lishining birinchi sharti ushlab turishdir. Ushlab turish birinchidan, muayyan shaxs jinoyat sodir qilganligi haqida gumon mavjud hollardagina, ikkinchidan esa sodir qilingan jinoyat uchun ozodlikdan mahrum qilish jazosi nazarda tutilgan bo'lsagina qo'llanilishi mumkin. Gumonning o'zi esa jinoyatni mazkur shaxs sodir qilganligini ko'rsatuvchi obyektiv ma'lumotlarga asoslangan bo'lishi va JPKning 221-moddasida nazarda tutilgan asoslardan biri mavjud bo'lsagina qo'llaniladi.

Jinoyat ishida gumon qilinuvchining yuzaga kelishining ikkinchi sharti surishtiruvchi, tergovchi va prokuror shaxsni gumon qilinuvchi tariqasida ishda ishtirok etishga jalb qilish haqida qaror chiqarishi hisoblanadi. Yuqoridagilardan kelib chiqqan holda, jinoyat protsessida ishtirokchi sifatida gumon qilinuvchining yuzaga kelishi uchun bir tomondan shaxs muayyan jinoyatni sodir qilganligi haqida gumonning mavjudligi shart bo'lsa, boshqa tomondan gumon qilinuvchining jinoyat ishida ishtiroki uchun, agar unga nisbatan protsessual majburlov chorasi (ushlab turish) qo'llanilmagan bo'lsa, mazkur gumon ahamiyatga ega emas.

Protsess ishtirokchisi sifatida gumon qilinuvchini yuzaga keltiradigan yuridik fakt o'z tarkibiga ko'ra murakkab va turli protsessual hodisalar – gumon qilish va protsessual majburlash choralarini birlashtirgan. Jinoyat sodir etganlikda gumon qilingan shaxsga eng og'ir majburlov choralari ushlab turish va qamoqqa olishni qo'llanilishi faktining o'zi jinoyat protsessida gumonni shakllantiruvchi chegarani belgilaydi.

Shu bilan birga, biror jinoyatni sodir etishda gumon qilinayotgan shaxs ish qo'zg'atilgunga qadar ushlangan bo'lsa va JPKning 225-moddasida nazarda tutilgan tekshirish ushlab turishning asosli ekanligini tasdiqlagan bo'lsa, tergovchi shaxsni ushlab turish, ish qo'zg'atish va ishda gumon qilinuvchi tariqasida ishtirok etishga jalb qilish haqida to'xtamlarga kelib, ularni bitta qarorda bayon qiladi.

Tergovchi tomonidan jinoyat ishida gumon qilinuvchi tariqasida ishtirok etishga jalb qilish, eng avvalo to'plangan dalillar majmui, JPK 221-moddasining tegishli bandi va shaxs qilmishining JK Maxsus qismi

tegishli jinoiy-huquqiy normasi bilan kvalifikatsiyasiga bevosita bog'liq. Bunda qarorni chiqarish, uni gumon qilinuvchiga taqdim etish, unga tegishli huquq va majburiyatlarini tushuntirib berish gumonni ifodalashdir.

Terrorizm va ekstremizm bilan bog'liq jinoyatni tergov qilishda gumon qilinuvchi tariqasida ishtirok etishga jalb qilish bo'yicha protsessual harakatlarda quyidagi muhim jihatlarga e'tibor berish zarur:

- dalillar majmui (ular ayb e'lon qilish uchun yetarli bo'lmaydi);
- gumonning ifodalanishi (gumon asoslangan bo'lishi shart);
- qarorning chiqarilishi;
- qarorning taqdim etilishi;
- huquqlarning tushuntirib berilishi.

Jinoyat ishida gumon qilinuvchi tariqasida ishtirok etishga jalb qilish to'g'risidagi qarorda quyidagilar bo'lishi kerak:

1) gumon qilinuvchi tariqasida jalb etilayotgan shaxsning familiyasi, ismi va otasining ismi, tug'ilgan kuni, oyi va yili;

2) gumonning mazmuni, ya'ni shaxsning qanday jinoyatni sodir qilganlikda gumon qilinishiga bog'liq jinoyat hodisasi, u sodir etilgan joy, vaqt va boshqa muhim holatlar bayoni;

3) Jinoyat kodeksining ushbu jinoyatni nazarda tutgan moddasi, qismi, bandi aks ettirilishi lozim.

Shaxs Jinoyat kodeksining turli moddalari, qismlari yoki bandlarida nazarda tutilgan bir necha jinoyatni sodir etishda gumon qilinganida, bu jinoyatlardan har birining mohiyati va yuridik tavsifi alohida ko'rsatilishi shart.

Qarorning xulosa qismida mazkur shaxsni ishda gumon qilinuvchi tariqasida ishtirok etishga jalb qilish to'g'risida to'xtamga kelinganligi ifodalanishi lozim (JPK 360-m.).

Qaror gumon qilinuvchiga u birinchi marta so'roq qilinguniga qadar e'lon qilinadi. Ayni vaqtda unga JPKning 48-moddasida nazarda tutilgan gumon qilinuvchining huquqlari va majburiyatlari tushuntiriladi. Gumon qilinuvchi: o'zining nimada gumon qilinayotganligini bilish; ushlab turilganligi va turgan joyi to'g'risida advokatga yoki yaqin qarindoshiga telefon orqali qo'ng'iroq qilish yoxud xabar berish; u ushlangan yoki gumon qilinuvchi deb e'tirof etilganligi to'g'risidagi qaror unga ma'lum qilingan paytdan boshlab himoyachiga ega bo'lish hamda uchrashuvlarning soni va davom etish vaqti cheklanmagan holda u bilan holi uchrashish (JPK 230-moddasining ikkinchi qismida nazarda tutilgan hollar bundan mustasno); ushlanganidan keyin yigirma to'rt soatdan kechiktir-

may so‘roq qilinishini talab qilish; o‘ziga nisbatan qo‘rilgan gumon xususida hamda ishning boshqa har qanday holatlari to‘g‘risida ko‘rsatuvlar berish yoxud ko‘rsatuvlar berishdan bosh tortish va ko‘rsatuvlaridan jinoyat ishiga doir dalillar sifatida uning o‘ziga qarshi foydalanilishi mumkinligi haqida xabardor bo‘lish; o‘z ona tilidan hamda tarjimon xizmatidan foydalanish; o‘zining himoyalani shaxsan o‘zi amalga oshirish; iltimosnoma berish va rad qilish; dalillar taqdim etish; surishtiruvchi yoki tergovchining ruxsati bilan tergov harakatlarida ishtirok etish; yarashuv to‘g‘risidagi, amnistiya aktini qo‘llash haqidagi ishlar bo‘yicha sud majlislarida ishtirok etish; surishtiruvchining, tergovchining, prokurorning va sudning harakatlari hamda qarorlari ustidan shikoyatlar berish huquqiga ega. So‘ngra surishtiruvchi yoki tergovchi JPKning 111-moddasiga muvofiq, himoyachining gumon qilinuvchini birinchi so‘roq qilishda ishtirok etishini ta‘minlaydi. Bunda gumon qilinuvchi qo‘yilgan gumonni rad etish maqsadida o‘zini himoya qilish masalalari bo‘yicha himoyachi bilan yolg‘iz gaplashish huquqiga ega.

Gumon qilinuvchi surishtiruvchi yoki tergovchiga aniq bir himoyachi kerakligini shaxsan aytishi mumkin yoxud surishtiruvchi yoki tergovchi unga himoyachini ta‘minlashi kerak. Bunda gumon qilinuvchi bilan tegishli advokatlik firmasi beradigan order asosida bitim tuziladi. Agar gumon qilinuvchining iltimosiga ko‘ra yoxud uning roziligi bilan boshqa shaxslar tomonidan himoyachi taklif qilinmagan bo‘lsa, O‘zbekiston Respublikasi Advokatlar palatasining hududiy boshqarmasi tomonidan belgilanadigan advokatlik tuzilmasi rahbari surishtiruvchining, tergovchining, prokurorning himoyachi tayinlash to‘g‘risidagi qarori yoki sudning ajrimiga binoan qaror yoxud ajrim O‘zbekiston Respublikasi Advokatlar palatasining hududiy boshqarmasiga kelib tushgan paytdan e‘tiboran, to‘rt soatdan kechiktirmay jinoyat ishi bo‘yicha himoyachining ishtirokini ta‘minlashi shart.

Surishtiruvchi yoki tergovchi himoyachining huzurida gumon qilinuvchiga u qaysi jinoyatni sodir etganlikda gumon qilinayotganligini e‘lon qiladi va uni so‘roq qiladi. So‘roqdan so‘ng gumon qilinuvchi tegishli so‘roq bayonnomasini imzolagach, vaqtinchalik saqlash hibsonasiga kiritib qo‘yiladi va ushlangan paytdan boshlab 72 soat mobaynida tergovchi gumon qilinuvchiga ayb qo‘yish uchun uning sodir etilgan jinoyatga aloqadorligini ko‘rsatuvchi ishonchli dalillarni aniqlashi shart.

Gumon qilinuvchi ishda o‘z manfaatlarini himoya qiluvchi subyekt sifatida ishtirok etadi. Uning huquq va majburiyatlari JPKning 48-

moddasida belgilangan. Uning huquq va majburiyatlari juda keng. Biz undan isbotlash jarayoniga taalluqli bo'lganiga to'xtalib o'tamiz. Gumon qilinuvchining o'ziga qo'yilgan gumon yuzasidan va ishning boshqa har qanday holatlari bo'yicha ko'rsatuv va tushuntirishlar berish huquqini ro'yobga chiqarish uchun tergovni olib boruvchi shaxslar, sud unga gumon, gumonning mohiyatini tushuntirib berishga, uni qonunda ko'rsatilgan muddatda so'roq qilishga majbur.

Gumon qilinuvchi, ayblanuvchi bilan bir qatorda turli masalalar (ishni tugatish, qo'shimcha dalillar talab qilish, qo'shimcha tergov harakatlari yuritish, himoyachi ishtiroki to'g'risida va h.k.) bo'yicha iltimosnoma berishga haqli. Iltimosnomalar dastlabki tergov davomida berilishi mumkin. Isbotlash jarayonida bu subyektlar buzilgan huquqlarini yuqorida ko'rsatilgan huquqlari, iltimosnomalar, shikoyatlar berish orqali tiklaydilar, lekin bu qonun buzilishlarini mustaqil ravishda bartaraf etish imkoniyatiga ega emaslar.

Dalillar taqdim qilish huquqi nafaqat ko'rsatuvlar berish, ashyoviy dalillar va hujjatlar taqdim qilish, balki tergov harakatlarini yuritishda shaxsan ishtirok etish imkoni orqali u yoki bu dalilni talab qilib olish to'g'risida iltimosnoma berish yo'li bilan amalga oshiriladi.

Himoyachiga berilgan qonuniy huquqlar hajmi o'z himoyasi ostidagi shaxsnikiga qaraganda birmuncha kengroq. JPKning 53-moddasiga ko'ra, himoyachi dalillar taqdim etish bilan birga turli tashkilotlar, muassasa va korxonalaridan turli hujjatlarni so'rab olish, ekspertlar, mutaxassislar, guvohlarga savollar berishga ham haqli. Bundan kelib chiqadiki, agar gumon qilinuvchi himoyachiga ega bo'lmasa, uning dalillarni to'plashdagi imkoniyatlari cheklanadi.

Jinoyat ishida gumon qilinuvchi tariqasida ishtirok etishga jalb qilish harakatining ahamiyati protsessda yangi ishtirokchilarning paydo bo'lishi; shu paytdan boshlab himoyachining ishtirok etishiga yo'l qo'yilishi; jinoyat ishi bo'yicha tekshiruv predmetining aniqlanishida namoyon bo'ladi.

Jinoyat ishida gumon qilinuvchi tariqasida ishtirok etishga jalb qilish paytiga kelib isbotlash predmetini tashkil qiluvchi holatlarning hammasini aniqlash talab etilmaydi. Bu tergovning turli bosqichlarida qaror qabul qilish uchun zarur bo'lgan faktlar doirasi turlicha bo'lishi haqidagi qoidadan kelib chiqadi.

JPKning 360-moddasiga ko'ra jinoyat ishida gumon qilinuvchi tariqasida ishtirok etishga jalb qilish paytiga kelib quyidagilar aniqlanishi talab etiladi:

- jinoyat hodisasi (u sodir etilgan vaqt, joy, usul);
- jinoyatni ushbu shaxs sodir etganligi to'g'risida gumon qilish uchun asos (JPK 221-m.);

Jinoyat ishida gumon qilinuvchi tariqasida ishtirok etishga jalb qilish chog'ida hal qilinishi kerak bo'lgan asosiy masalalardan biri shaxsning gumon qilishga yetarli asos bo'lganligini ishonchli va to'liq aniqlashdir. Jinoyat ishida gumon qilinuvchi tariqasida ishtirok etish paytida tergovchining aybdorlik haqidagi ishonchli xulosasi bo'lmaydi va to'la-to'kis deb hisoblanishi mumkin emas. Bu o'rinda gap mish-mishlar va taxminlarga emas, balki faktlarga asoslangan ehtimollik haqida boradi, zero qaror bu holda dalillarning to'liq bo'lmagan majmuiga asoslanadi. Ishonchli xulosaga faqat dalillar yetarli bo'lgandagina kelinadi va gumon qilinuvchi ayblanuvchiga aylanishi mumkin. Ammo ishonchli xulosa haqidagi konsepsiya amaliyotda surishtiruvchi, tergovchi, prokurorning noxolisligiga olib kelishi va gumon qilinuvchining himoyalanih huquqi jiddiy cheklanishiga sabab bo'lishi mumkin.

Tergovchi jinoyat ishida gumon qilinuvchi tariqasida ishtirok etish haqida qaror chiqarar ekan, to'plagan dalillari ziddiyatsiz ekanligiga hamda gumon qilinuvchi tariqasida jalb qilish uchun yetarli asos bo'lganligi to'g'risida xulosaga olib kelishiga, uni istisno qiluvchi boshqa holatlarning yo'qligiga ishonchi komil bo'lishi kerak. Ayni paytda tergovchi yetarli bo'lmagan dalillarga asoslangan gumondorlik haqidagi xulosasini ishonchli va oxirgi xulosa deb hisoblash mumkin emasligi, yangi dalillar olish va tekshirish qo'yilgan gumonni muayyan darajada o'zgartirishi mumkinligini anglashi kerak.

Gumon qilinuvchini so'roq qilish – kechiktirib bo'lmas tergov harakati bo'lib, uni taktik jihatdan o'tkazish xususiyatlarini belgilab beradi. *Birinchi*dan, gumon qilinuvchini so'roq qilish uchun qonunga asosan 24 soat belgilangan. *Ikkinchi*dan, tergovchida so'roqni boshlashdan avval aniqlangan va tegishli tartibda to'plangan dalillar yig'indisi bo'lishi kerak va ularga asoslanib tergovchi mazkur shaxsni jinoyat sodir etganligi bo'yicha gumon qilishi uchun asoslarga ega bo'ladi. *Uchinchi*dan, gumon qilinuvchining shaxsi amaliy jihatdan o'rganilgan bo'lishi kerak.

Shuning uchun tergovchi protsessual qonunning so'roq qilish tartibiga oid talablarini so'zsiz bajarishi lozim. Bunda u gumon qilinuvchiga uning qanday jinoyat sodir etishda gumon qilinayotganini e'lon qiladi (shaxsni gumon qilinuvchi tariqasida ishga jalb qilish to'g'risidagi qaror bilan tanishtiradi), JPKning 48-moddasida nazarda tutilgan protsessual huquq-

lari va majburiyatlarini tushuntiradi va soʻroq qilinuvchi uni imzolaydi. Shundan soʻng gumon qilinuvchiga gumon bilan bogʻliq holatlar toʻgʻrisida gapirib berishni taklif qiladi.

Agar gumon qilinuvchi koʻrsatuv berishdan voz kechsa, u holda tergovchi gumon qilinuvchidan uning nima uchun koʻrsatuv berishni istamayotganligi va uning sababini aniqlashi kerak va unga dastlabki tergovda yuzaga kelgan gumonga qarshi qonuniy himoyalanihdan voz kechayotganligini tushuntirib, shu shaxsga koʻrsatuv berishiga daʼvat qilishi kerak. Agar tergovchida shubha uygʻotmaydigan ishonchli dalillar boʻlsa va ular asosida gumon ham asoslangan taʼrifga ega boʻlsa, tergovchi ushbu dalillarni gumon qilinuvchiga toʻliq hajmda yoki qisman koʻrsatishi hamda gumon qilinuvchidan shu dalillarga nisbatan qanday fikrga egaligi toʻgʻrisida soʻrashi mumkin.

Agar gumon qilinuvchi sodir etilgan jinoyatga daxli yoʻqligini taʼkidlasa, bu holda tergovchi ishontirish usullarini qoʻllab uni toʻgʻri koʻrsatuvlar berishga undashi kerak. Gumon qilinuvchining shaxsini inobatga olgan holda tergovchi qoʻyidagi usullardan foydalanishi mumkin:

- gumon qilinuvchiga uning koʻrsatuvlarini ishga toʻgʻri kelmasligini taʼkidlab, haqiqatni gapirib berishni tavsiya qilish;

- chin koʻngildan aybini boʻyniga olishi belgilangan javobgarlik va uning huquqiy oqibatlari yengilroq boʻlishini tushuntirishi;

- soʻroq qilinuvchiga ish boʻyicha toʻldiruvchi va aniqlashtiruvchi savollarni berish;

- soʻroq qilinuvchiga jinoyatga aloqador biror-bir obyektни namoyish qilishi (masalan, gazeta bilan yopilgan va hodisa sodir boʻlgan joydan olingan ashyoviy dalilni tasodifiy ravishda soʻroq qilinuvchiga koʻrsatib qoʻyishi);

- gumon qilinuvchiga uning koʻrsatuvlaridan tashqari ish boʻyicha toʻplangan va uning jinoyatga aloqadorligini bevosita tasdiqlaydigan dalillar mavjudligini tushuntirishi (masalan, ekspert xulosasini tanishtirish va hokazo);

- tergovchi oʻz ixtiyorida dalillarning hajmi kattaligi toʻgʻrisida gumon qilinuvchida tasavvur hosil qilishi lozim.

Dalillarni taqdim etishdan avval tergovchi gumon qilinuvchini ushbu dalillar bilan bogʻliq boʻlgan holatlar toʻgʻrisida soʻroq qilishi shart. Bunday qoida gumon qilinuvchini kelajakda oʻz aybini yashirish uchun taqdim etilgan dalillarning nomaqbulligi toʻgʻrisidagi daʼvolarining oldini olish uchun kerak.

Gumon qilinuvchiga uni fosh etuvchi ko'rsatuvlarni keltirishdan avval uni guvoh bilan o'zaro munosabatini aniqlash kerak. Dalillar har xil ketma-ketlikda taqdim etiladi. Odatda dalillar ular daliliy ahamiyatining o'sib borishi bo'yicha taqdim etiladi. Bu usul gumon qilinuvchi tomonidan jinoyatga aloqadorligini inkor etishda samarali yordam beradi. Ba'zi hollarda gumon qilinuvchining haqqoniy ko'rsatuvlar berishi uchun unga ish bo'yicha katta ayblov ahamiyatga ega bo'lgan dalilni taqdim etish mumkin.

Xulosa o'rnida gumon qilinuvchini samarali so'roq qilishda quyidagi bir qator taktik masalalarni hal qilish lozim:

- so'roq predmetini aniqlash;
- so'roq qilinuvchining shaxsini aniqlash;
- so'roq qilishning taxminiy rejasini tuzish;
- so'roqning boshqa qatnashchilarini belgilab, ularning ishtirok etishini ta'minlash;
- so'roq qilish vaqti va joyini belgilash;
- so'roq jarayonida ish bo'yicha zarur ashyoviy dalillarni, ish materiallarini tayyorlab qo'yish;

so'roqni qayd etish maqsadida zarur ovoz va videoyozuv vositalarini tayyorlab qo'yish hamda tegishli mutaxassislarni taklif etish.

Shuningdek, gumon qilinuvchini so'roq qilish dastlabki va keyingi tergov harakatida ham bo'lishi mumkin. Agar gumonlanuvchi terrorizm jinoyati sodir bo'lgan joyda yoki uzoq bo'lmagan joyda ushlansa yoxud uni aybdor shaxs sifatida to'g'ridan-to'g'ri ko'rsatishga uni ushlagandan keyin darhol so'roq qilish zarur. So'roq davomida quyidagilarni aniqlash lozim:

- uning o'tmishi va boshqa shaxslar bilan aloqalari;
- u jinoyatdan oldin va jinoyat sodir bo'lgan vaqtda voqea sodir bo'lgan joyda bo'lganmi;
- agar bo'lmagan bo'lsa jinoyat vaqtida qayerda bo'lgan;
- uning alibi (vaji, baholanishi)sini kim tasdiqlashi mumkin;
- voqea sodir bo'lgan joyda nima uchun bo'lgan;
- agar gumonlanuvchi jinoyat sodir qilgan bo'lsa, motivlari (his-tuyg'u undovi) qanday?
- u nima uchun jinoyat sodir bo'lgan joyda edi;
- u yerda nima qilgan;
- uning ko'rsatmalarini kim tasdiqlaydi;
- buni kim tasdiqlashi mumkin;

Gumon qilinuvchini so‘roq qilish davomida jinoyatni sodir etish motivlari to‘g‘risidagi tasmollarni hisobga olish lozim. So‘roq vaqtida gumon qilinuvchiga tergovchi tasarrufidagi barcha daliliy ashyolarni taqdim etish maqsadga muvofiqdir.

Terrorizm va ekstremizm bilan bog‘liq jinoyatlarini tergov qilishda gumon qilinuvchi va ayblanuvchilarni so‘roq qilish jarayoni videotasvirga olinadi. Bu esa tergovchiga keyinchalik yana bir bor qayta ko‘rib, tahlil qilib chiqish imkonini beradi.

3-§. Shaxsga ayb e‘lon qilish va so‘roq qilishning xususiyatlari. Ehtiyot choralarini qo‘llash xususiyatlari

Terrorizm va ekstremizm bilan bog‘liq jinoyat ishida ayblanuvchi tariqasida ishtirok etishga jalb qilish tergovchining to‘plangan dalillar majmuidan kelib chiqib, bu to‘g‘rida qaror chiqarishdan, ushbu qarorni ayblanuvchiga taqdim etib, ayni paytda unga tegishli huquqlarini tushuntirib berishdan kelib chiquvchi ayblovni ifodalashdir.

Amaldagi JPKning 360–361-moddalariga muvofiq jinoyat ishi bo‘yicha muayyan shaxsning shu jinoyatni sodir etganligi to‘g‘risida yetarli dalillar to‘plangandan so‘ng, tergovchi shaxsni jinoyat ishida ayblanuvchi tariqasida ishtirok etishga jalb qilish to‘g‘risida qaror chiqaradi. Ushbu protsessual hujjat bilan shaxsga ayb e‘lon qilinishi jarayoni boshlanadi.

Shaxsni jinoyat ishida ayblanuvchi tariqasida ishtirok etishga jalb qilish to‘g‘risidagi qaror uch qismdan iborat bo‘ladi:

1. *Kirish* qismi. Unda qarorning nomi, chiqarilgan vaqti va joyi, uni chiqargan vakolatli mansabdor shaxsning lavozimi, maxsus unvoni, familiyasi, ismi, otasining ismi, jinoyat ishining tartib raqami ko‘rsatiladi.

2. *Tavsif-asoslantirish* qismida quyidagilar aks ettiriladi:

ayblovning mazmuni, ya‘ni shaxsning zimmasiga qo‘yilayotgan jinoyat hodisasi, u sodir etilgan joy, vaqt va boshqa muhim holatlar bayoni;

ayblanuvchi tariqasida jalb etilayotgan shaxsning familiyasi, ismi va otasining ismi, tug‘ilgan kuni, oyi va yili;

Jinoyat kodeksining ushbu jinoyatni nazarda tutgan moddasi, qismi, bandi aks ettirilishi lozim.

Shaxs jinoyat kodeksining turli moddalari, qismlari yoki bandlarida nazarda tutilgan bir necha jinoyatni sodir etishda ayblanganida, bu jinoyatlardan har birining mohiyati va yuridik tavsifi alohida ko‘rsatilishi lozim.

3. *Xulosa* qismida mazkur shaxsni ishda ayblanuvchi tariqasida ishtirok etishga jalb qilish to'g'risida to'xtamga kelinganligi ifodalanishi lozim (JPK 361-m.).

Jinoyat ishida gumon qilinuvchi va ayblanuvchi tariqasida ishtirok etishga jalb qilish natijasida jinoyat ishida markaziy ishtirokchi – gumon qilinuvchi va ayblanuvchi paydo bo'ladi.

Dastlabki tergovning butun tizimi uch bosqichga bo'linadi. Ular:

1) jinoyat ishi qo'zg'atishdan boshlab jinoyat ishida gumon qilinuvchi va ayblanuvchi tariqasida ishtirok etishga jalb qilishgacha;

2) jinoyat ishida gumon qilinuvchi va ayblanuvchi tariqasida ishtirok etishga jalb qilishdan boshlab, dalillar to'plashni tugatish haqida qaror qabul qilinguncha;

3) jinoyat ishida ayblanuvchi tariqasida ishtirok etishga jalb qilgandan keyin dastlabki tergovni yakunlash. Bungacha kechiktirib bo'lmas tergov harakatlari va tezkor qidiruv tadbirlari o'tkaziladi.

Jinoiy javobgarlikka tortish holati shaxsni jinoyat ishida ayblanuvchi tariqasida ishtirok etishga jalb qilish haqida qaror chiqarilishidan boshlanadi.

Jinoyat ishida ayblanuvchi tariqasida ishtirok etishga jalb qilish harakatining ahamiyati quyidagilarda namoyon bo'ladi:

1) protsessda yangi ishtirokchilarning paydo bo'lishi;

2) shu paytdan boshlab himoyachining ishtirok etishiga yo'l qo'yilishi;

3) jinoyat ishi bo'yicha tekshiruv predmetining aniqlanishi;

4) javobgarlik muddatini hisoblash uchun oxirgi nuqta bo'lib xizmat qilishi.

Jinoyat ishida ayblanuvchi tariqasida ishtirok etishga o'z vaqtida jalb qilishning zarurligi JPKning 361-moddasida belgilangan bo'lib, unga asosan tergovchi darhol qaror chiqaradi. Ushbu prosessual harakatni kechiktirib yuborilishiga aslo yo'l qo'yib bo'lmaydi. Ayblovning o'z vaqtida qo'yilishini idoraviy nazorat va prokuror nazorati ta'minlashi kerak.

Jinoyat ishida ayblanuvchi tariqasida ishtirok etishga jalb qilish asoslarini jinoiy javobgarlik asoslaridan farqlash kerak, ular bir xil emas (jinoyat hodisasi, shaxsning aybdorligi), ammo mazmunan aloqadordir. Bu aloqa jinoyat ishida ayblanuvchi tariqasida ishtirok etishga jalb qilishning jinoiy javobgarlik belgilashda boshlang'ich nuqta ekanligida namoyon bo'ladi.

Jinoyat ishida ayblanuvchi tariqasida ishtirok etishga jalb qilish asoslari shaxsning jinoyat sodir etganligini ko'rsatuvchi yetarli dalillar majmuidir.

Terrorizm va ekstremizm bilan bog‘liq jinoyat ishida gumon qilinuvchi va ayblanuvchi tariqasida ishtirok etishga jalb qilishga yetarli bo‘lgan dalillar majmuini aniqlash uchun quyidagi ikki holatni aniqlash lozim:

1) ayb qo‘yilguniga qadar qaysi faktlar aniqlanishi kerak, ya’ni nimani aniqlash kerakligi;

2) tergovchining (surishtiruv xodimining) ushbu faktlar mavjudligi haqidagi xulosasi qanchalik darajada ishonchli bo‘lishi kerakligi talab etiladi.

Jinoyat ishida ayblanuvchi tariqasida ishtirok etishga jalb qilish paytiga kelib isbotlash predmetini tashkil qiluvchi holatlarning hammasini aniqlash talab etilmaydi. Bu tergovning turli bosqichlarda qaror qabul qilish uchun zarur bo‘lgan faktlar doirasi turlicha bo‘lishi haqidagi qoidadan kelib chiqadi.

JPKning 360 va 361-moddalarini qiyosiy tahlil qilishning ko‘rsatishicha, jinoyat ishida ayblanuvchi tariqasida ishtirok etishga jalb qilish paytiga kelib quyidagilar aniqlanishi talab etiladi:

jinoyat hodisasi (u sodir etilgan vaqt, joy, usul);

jinoyatni ushbu shaxs sodir etganligi;

ushbu shaxsning mazkur jinoyatni sodir etganlikda aybdorligi, ya’ni isbotlashning dastlabki ikki elementini aniqlash talab etiladi, xolos (JPK 82-m. 1, 2-b.). Boshqa elementlarni aniqlash (JPK 82-m. 3, 4, 5-b.) – tergovning keyingi vazifasiga kiradi.

Ushbu holatlar orasida jinoyatni kvalifikatsiya qilishga ta’sir ko‘rsatadigan hollar, ya’ni ayb shakli, sudlanganlik, takroriylik, zarar miqdori kabilar bundan mustasno.

So‘roq qilish – shaxsning oldiga bo‘lib o‘tgan voqeani xotirada tiklash va axborotni og‘zaki shaklda berish vazifasini qo‘yib, undan jinoyat ishining muhim holatlari haqidagi ma’lumotlarni olishdan iborat tergov harakati. Ayblanuvchini so‘roq qilish ikki xil, ya’ni dalillar manbai va himoya vositasi vazifalarini bajaradi.

Ayblanuvchini so‘roq qilishning protsessual tartibi bir qator elementlardan tashkil topadi: so‘roq qilish vaqti, joyi, ishtirokchilari, mazmuni hamda ko‘rsatuvlarni qayd etish.

JPK 110-moddasining birinchi qismiga muvofiq, tergovchi ayblanuvchini unga ayb qo‘yilganidan so‘ng darhol yoki bo‘yin tovlayotgan bo‘lsa, ayblanuvchi ushlangan, so‘roq qilish uchun chaqirilgan, qamoqqa olingan yoki majburiy keltirilganidan keyin 24 soatdan kechiktirmay so‘roq qilishi kerak. Kechiktirib bo‘lmas holat bo‘lmasa, shaxsni tunda

so‘roq qilish taqiqlanadi. Agar bu vaqtda so‘roq qilish imkoni bo‘lmasa, kechiktirish sabablari birinchi marta so‘roq qilish bayonnomasida ko‘rsatiladi. Ayblanuvchi dastlabki tergov o‘tkaziladigan joyda so‘roq qilinadi. Tergovchi agar zarur deb topsa, ayblanuvchi kasal bo‘lsa, u davolanayotgan joyda so‘roq qilishi mumkin. Tergovchi, surishtiruvchi so‘roq qilish uchun zarur bo‘lgan ishtirokchilar – qonuniy vakil, pedagog, tarjimon, himoyachini taklif qilish uchun oldindan harakat qilishi kerak.

Tergovchi ayblanuvchini birinchi marta so‘roq qilishdan oldin uning ayblovga munosabatini, ya’ni o‘zini aybli hisoblashi-hisoblamasligini yoki o‘z aybini to‘la yoxud qisman rad etishi yoki etmasligini aniqlashi shart (JPK 111-m.). Ushbu masala hal qilinganidan so‘ng ayblanuvchiga qo‘yilgan ayb yuzasidan tushuntirish berish taklif qilinadi. Tergovchi ayblanuvchining ko‘rsatuvlarini eshitadi, bayonnomaga yozib boradi, zarur hollarda savollar beradi.

Ayblanuvchini so‘roq qilishning umumiy qoidalari JPK 109— 113-moddalarida qayd etilgan va unga asosan tergovchi ayblanuvchiga uni ayblanuvchi tariqasida jinoiy javobgarlikka tortish to‘g‘risidagi qaror bilan tanishtirganidan so‘ng zudlik bilan (ayb e‘lon qilingandan keyin) so‘roq qilishi taqozo etiladi. Agar qandaydir sabablarga ko‘ra bunday harakatlarni amalga oshirish qiyin bo‘lsa, tergovchi tarafidan bu to‘g‘rida bayonnoma rasmiylashtiriladi. Ayblanuvchini so‘roq qilish ayb e‘lon qilish qarorning chegaralari bilan belgilangan.

Taktik jihatdan ayblanuvchidan haqiqiy ko‘rsatuvlar olish juda muhimdir. Chunki ular voqea to‘g‘risida aniq manbaga ega bo‘lib, jinoyatlarning sababi, ayblanuvchini tasdiqlaydigan shaxslarini topish, boshqa dalillarni keltirishga imkon yaratib, tergovchiga noma‘lum bo‘lgan vaziyatlarni aniqlashga yordam beradi.

Ayblanuvchini so‘roq qilishga tayyorgarlik ko‘rish va so‘roq qilish ma‘lum xususiyatlarga egadir. Ayblanuvchi avvalambor gumonlanuvchi sifatida dastlab shu tergovchi tomonidan so‘roq qilingan bo‘lishi mumkin. Bir tarafdin bu so‘roqqa tayyor bo‘lishga yordam beradi, boshqa tarafdin esa so‘roqni o‘tkazish ma‘lum bir murakkablikka duch keladi, negaki tergovchi avval ishlatgan dalillarni ayblanuvchiga takroran ko‘rsatadi (gumon qilinuvchi bo‘lganida bu dalillar ilk bor ko‘rsatilgan edi). Shuning uchun avval gumon qilinuvchi bilan o‘tkazilgan barcha so‘roqlardagi ko‘rsatuvlar yaxshi tahlil etilishi kerak va bo‘lajak so‘roqning taktikasini shakllantirish lozim.

Ayblanuvchini so'roq qilish uni ayblanuvchi tariqasida javobgarlikka tortish to'g'risidagi qaror bo'yicha o'z aybiga iqror bo'lishi to'g'risidagi savol bilan boshlaydi va shundan so'ng aybnomaning mazmuni bo'yicha ko'rsatuv berish tavsiya etiladi. Ushbu savolga qanday javob berishiga asosan uni so'roq qilishning taktikasi belgilanadi. Ayblanuvchini unga e'lon qilingan aybnomaga bo'lgan munosabati va bergan ko'rsatuvlarning voqelikka to'g'riligi bo'yicha uning so'roqni o'tkazganda tergovchi beshta asosiy tipik holatga duch kelishi mumkin:

1) agar ayblanuvchi o'zi sodir etgan jinoyatda aybiga to'la iqror bo'lib, voqea to'g'risida to'g'ri va obyektiv ko'rsatuvlar bersa va bu axborot ish materiallaridagi faktlar bilan mutanosib bo'lsa, ma'qul tergov holati hisoblanadi;

2) ayblanuvchi o'zini aybdor hisoblab ko'rsatuv beradi, ammo uning ko'rsatuvlarida jinoyat ishi materiallari bilan qarama-qarshi ma'lumotlar bo'ladi;

3) ayblanuvchi o'zini qisman aybdor deb iqror bo'ladi va ish bo'yicha yig'ilgan materiallarga qaraganda qarama-qarshi ma'lumotlarni o'z ko'rsatuvlarida bayon etadi;

4) ayblanuvchi o'zini aybdor hisoblamaydi va sababini tushuntiradi;

5) ayblanuvchi o'zini aybdor hisoblamaydi va ko'rsatuv berishdan bosh tortadi.

Agar ayblanuvchi o'z aybiga to'la iqror bo'lsa, tergovchi undan yanada og'irroq jinoyat sodir etganligi uchun va uni oshkora qilmaslik niyatida unga ayb sifatida qo'yilgan boshqa jinoyatlarda to'la iqror bo'lganligi bo'yicha savol beradi. Ayblanuvchining ko'rsatuvlari boshqa dalillar bilan mustahkamlashi zarur.

Ayblanuvchini so'roq qilganda eng natijali so'roq qilish uslubi uning bergan ko'rsatuvlarini maydalashtirish (detalizatsiya qilish)dan iboratdir. Bu usul ayblanuvchining sodir etgan jinoyatini bosqichma-bosqich qanday bo'lganligini nazorat qilib borishga imkon beradi va uning harakatlari mantiqqa to'g'riligini tekshirishga yordam beradi. Bunday so'roqda ish bo'yicha isbotlanishi lozim bo'lgan va ishga katta ta'sir ko'rsatuvchi hollarni o'tkazib yuborish mumkin bo'lmaydi va tergovchini aldash hollarni yaqqol ko'rinadi. Ko'rsatuvlarni maydalashtirganda jinoyatda qatnashgan, unga gij-gijlatgan va jinoyat to'g'risida xabar bermagan shaxslarni aniqlash osonlashadi. Bundan tashqari, o'g'irlangan mulk qayerda yashirilganini, yangi dalillarni topishda ayblanuvchining ko'rsatuvlarini tasdiqlovchi ma'lumotlarni aniqlash mumkin.

Ayblanuvchini so‘roq qilishda ishlatiladigan boshqa taktik usul uni qayta so‘roq usuli bo‘lib ayblanuvchining ko‘rsatuvlarini tekshirishda yordam beradi. Ayblanuvchini avval bergan ko‘rsatuvlari bo‘yicha qayta so‘roq qilinadi. Qayta so‘roqdagi detallashtirish, ya’ni ko‘rsatuvlarni maydalashtirish usulini so‘roq qilinuvchi birinchi bergan ko‘rsatuvlari bilan solishtirganda, qarama-qarshilikni aniqlash mumkin. Ayblanuvchini so‘roq qilganda, agar u haqqoniy ko‘rsatuvlarni bermasa, uni chalg‘itadigan fikrlar bilan ovora qilish lozim, ya’ni uning avval sudlanganligi va jazoni qayerda o‘taganligi, qayerda yashaganligi va ishlaganligi to‘g‘risida so‘rash, unga ish bo‘yicha mavjud alohida dalillarni taqdim etish yo‘li bilan haqqoniy ko‘rsatuv berishga undash lozim.

So‘roq qilinuvchining munosabati tergovchiga nisbatan salbiy tarafga o‘zgarishi juda murakkab ruhiy jarayondir. Bu dastavval uning umumiy hayajonlanishi va ishonchsizligida, keyin esa haqiqatni oshkor qilish uchun ehtiyotkorlikni namoyish qilishida ko‘rinadi. Odatga ko‘ra ayblanuvchining bir-biriga qarshi bo‘lgan fikrlari haqiqatni tergovchiga oshkor etish kerakligi yoki mumkin emasligi holatini shakllantiradi.

Ayblanuvchini fosh qilish uchun (agar aybiga iqror bo‘lmasa) ish bo‘yicha aniqlangan dalillarni ishlatish mumkin. Tergov amaliyotida ayblanuvchiga shunday dalillarni taqdim etishning ikkita yo‘li bor, avvalambor arzimas faktlardan boshlab, keyinroq ma’lum va katta ahamiyatga ega bo‘lgan dalillar taqdim etiladi yoki birdaniga ayblanuvchiga katta isbot kuchiga ega bo‘lgan dalillar taqdim etiladi.

Agarda yagona bir usul muvaffaqiyatga erishish uchun yetishmasa, u holda, boshqa yangi dalillarni ishlatishga to‘g‘ri keladi, ammo so‘roqni tamom qilish maqsadga muvofiq bo‘lmaydi. Shubhani asoslovchi bilvosita isbotlar kuchli bo‘lsa, har bir shunaqa dalilni tergovchi ayblanuvchiga alohida ko‘rsatib, har biri bo‘yicha batafsil ko‘rsatuvlar olishi zarur. Shubhani asoslovchi bilvosita dalillar kuchi yetarli bo‘lmasa, ularning barchasini yig‘ish kerak. Yig‘ilgan shaklda ularni ayblanuvchiga ko‘rsatish ijobiy natijalar beradi. (Agar yig‘ilgan dalillar ayblanuvchi tomonidan har qanday yo‘llar bilan yashirish jinoyatning holatlarini ochiq tarzda oshkor qilsa).

Agar ayblanuvchi haqiqiy ko‘rsatuvlar berishni istamasa, unga u yoki bu dalilning yoki ekspert xulosasini va daliliy ashyolarning ahamiyatini tushuntirish zarur. Bir qator hollarda ayblanuvchi o‘z aybiga iqror bo‘lishi uchun vaqt kerak bo‘ladi.

Jinoyat ishi bo‘yicha bir necha ayblanuvchilar o‘tadigan bo‘lsa va hech biri o‘z aybiga iqror bo‘lmasa, ammo jinoyat ishida ularning aybini

tasdiqlovchi dalillar mavjud bo'lsa, quyidagi taktik usulni qo'llash maqsadga muvofiq bo'ladi. Jinoiy guruhning biror-bir a'zosidan ikkinchi darajali fakt bo'yicha haqiqiy ko'rsatuv olinadi. Shundan so'ng yuzlashtirishda jinoiy guruhning boshqa qatnashchisi bilan bu faktni takrorlash tavsiya etiladi. Shunga asosan, ikkinchi jinoyat guruhi qatnashchisining xohlagan muvozanat holga keltirilib, undan haqiqiy ko'rsatuvlar olish imkoniyati paydo bo'ladi.

O'z aybiga iqrор bo'lmaydigan ayblanuvchiga uning harakatlari salbiy oqibatlariga olib kelishi tushuntiriladi. Masalan, o'g'irlangan mulk qaytarilmasa, uning mulki xatlanishi lozim bo'lib, unga qarshi fuqaroviy da'vo taqdim etiladi. Ba'zan bu harakatlar ayblanuvchini haqiqiy ko'rsatuv berishga majbur etadi.

Ayblanuvchi tergovchi bilan o'ta ziddiyatli holatga tushgan bo'lsa, uni fosh qilish, yuzlashtirish va uning aybini tasdiqlovchi boshqa dalillarni ko'rsatish bilan amalga oshiriladi. Ba'zi hollarda ayblanuvchi o'z aybiga iqrор bo'lmasdan, yuzlashtirishda ham haqiqiy ko'rsatuv bermaydi (lekin ruhiy tomondan bunga tayyor bo'lsa ham). Bunday hollarda yuzlashtirishdan so'ng uning o'zini so'roq qilish lozim.

Terrorizm va ekstremizm bilan bog'liq jinoyatlarni sodir etgan gumon qilinuvchi va ayblanuvchilarga nisbatan ehtiyot choralarini qo'llashdan maqsad ularni kelgusi jinoiy faoliyatiga chek qo'yish, dastlabki tergovdan bo'yin tovlashini oldini olish va sud hukmini ijrosini ta'minlashdan iborat.

Shuningdek, terrorizm va ekstremizm bilan bog'liq jinoyatlarni sodir etgan gumon qilinuvchi va ayblanuvchilarga nisbatan ehtiyot choralarini qo'llash dastlabki tergovni samarali kechishini, fuqarolar, jamiyat va davlat manfaatlariga jiddiy putur yetkazilishini oldini olish, natijada odil sudlov qaror topishini kafolati sifatida namoyon bo'ladi.

Ayblanuvchi Jinoyat kodeksi 15-moddasining to'rtinchi va beshinchi qismlarida nazarda tutilgan jinoyatning xavfliligi tufayli u surishtiruv, dastlabki tergov va suddan yashirinishi mumkin degan o'rinli taxmin ham qamoqda saqlash tarzidagi ehtiyot chorasini tanlash uchun asos bo'lishi mumkin. Ehtiyot choralaridan qaysi birini qo'llash to'g'risidagi masalani hal qilishda surishtiruvchi, tergovchi, prokuror, sud JPKning 236-moddasida nazarda tutilgan asoslardan tashqari, qo'yilgan aybning og'irligini, ayblanuvchining shaxsini, mashg'ulot turini, yoshi, sog'lig'i, oilaviy ahvoli va boshqa holatlarni ham hisobga oladi (JPK 238-m.). Terrorizm va ekstremizm bilan bog'liq jinoyatlarda asosan qamoq tarzidagi ehtiyot chorasi ayrim holatlarda esa JPKning 238-moddasiga muvofiq boshqa ehtiyot chorasi ham qo'llanilishi mumkin.

Nazorat uchun savol va topshiriqlar

1. Terrorizm va ekstremizm bilan bogʻliq jinoyatni sodir etishda gumon qilinayotgan shaxslarni ushlab va ularning jinoyatga aloqadorligini tekshirish xususiyatlari qanday?
2. Terrorizm va ekstremizm bilan bogʻliq jinoyatga aloqador shaxslarni gumon qilinuvchi tariqasida ishda ishtirok etishga jalb qilish va ularni soʻroq qilish qanday amalga oshiriladi?
3. Terrorizm va ekstremizm bilan bogʻliq jinoyat ishlarida shaxsga ayb eʼlon qilish va soʻroq qilishning xususiyatlariga toʻxtaling.
4. Terrorizm va ekstremizm bilan bogʻliq jinoyat ishlarida gumon qilinuvchi va ayblanuvchiga ehtiyot choralarini qoʻllash xususiyatlarini bayon qiling.

5-mavzu. TERRORIZM VA EKSTREMIZM BILAN BOG‘LIQ JINOYATLARNI TERGOV QILISHDA KELGUSI TERGOV HARAKATLARINI O‘TKAZISH XUSUSIYATLARI

1-§. Terrorizm va ekstremizm jinoyatlarini tergov qilishda o‘tkaziladigan kelgusi tergov harakatlari mazmuni va tizimi

Tergov jarayonining keyingi bosqichi dastlabki tergov davomida amalga oshirilgan tergov harakatlari va tezkor-qidiruv choralari natijasiga bog‘liq. So‘roqni jinoyat hodisasini ko‘rgan, eshitgan va muhim ma‘lumotlarni berishi mumkin bo‘lgan guvohlardan boshlash kerak. Tezkor-qidiruv choralari yordamida aniqlangan gumon qilinuvchilar ushlanib, tegishli muddatlarda so‘roq qilinishi va ularning ko‘rsatuvlari tekshirilishi lozim.

Ko‘zdan kechirish natijasida topilgan ashyoviy dalillar, jinoyat qurollari, turli izlar yuzasidan kriminalistik ekspertizaning alohida turlari o‘tkaziladi. Jumladan, terrorizm va ekstremizm natijasida shaxslarga yetkazilgan tan jarohatlari bo‘yicha uning darajasini aniqlash uchun sud-tibbiy ekspertiza, shuningdek o‘limning sabablarini aniqlash uchun sud-tibbiy ekspertizalar, agar jinoyat o‘q-otar, portlovchi moddalar va portlatish qurilmalari yordamida sodir etilgan bo‘lsa qurol va uning qismlari yuzasidan ballistik identifikatsiyaviy tekshiruv va sovuq qurollarning ekspertizasi o‘tkaziladi. Portlovchi moddalar va portlatish qurilmalari bo‘yicha kimyoviy, ballistik hamda portlash-texnik ekspertizalari ham o‘tkaziladi.

Jinoyat sodir bo‘lgan joyda, jabrlanuvchining va ishda gumon qilinuvchining tanasi kiyimida turli modda va mikrozaralar topilishi mumkin, xususan jinoyatchi poyafzalining tagcharmida hodisa joyidagi tuproq va turli biologik zarrachalar, jabrlanuvchi kiyimining ustki qismida jinoyatchining egnidan mikrozarachalar o‘tish hollari amaliyotda ko‘p uchrab turadi. Bu mikrozaralarni tekshirish natijasida material, modda va mahsulotlarning qaysi guruhga mansubligi, ba’zida esa aynanligi aniqlanadi.

Keltirilgan ma‘lumotlar gumon qilinuvchining jinoyat sodir bo‘lgan vaqtda «men boshqa joyda edim, umuman hodisa joyida bo‘lmaganman», degan vajining yolg‘onligini fosh etib, aksincha holatni tasdiqlashga imkon beradi.

Tergov jarayonida olingan xabarlar, turli ekspertiza xulosalari, eksperiment natijalarida yangi holatlar ma‘lum bo‘lishi mumkin. Bu

vaziyatlar va holatlarni hal qilish uchun ba'zida turli ekspertiza tekshiruvidan qayta o'tkazish harakatlari ham amalga oshiriladi.

Tergovning bu bosqichida ayblanuvchini so'roq qilish zarur bo'ladi. So'roq o'tkazish uchun ish yuzasidan yig'ilgan dalillar, guvohlarning ko'rsatuvlari, ekspertiza xulosalari va boshqa ma'lumotlar yana bir bor tahlil etilib, ular o'zaro bir-birlari bilan bog'liqmi, orasida ziddiyatlik vaziyatlar yo'qmi tekshirilib, ayblanuvchini so'roq qilish davomida uni yolg'on ko'rsatma berishiga qarshi qo'llanilishi mumkin.

Ayblanuvchining yolg'on ko'rsatmasini tekshirish va haqiqatni isbotlash uchun uni tanib olishga ko'rsatish, ayrim bergan ma'lumotlari asosida tergov eksperimenti o'tkazish, yuzlashtirish bilan amalga oshiriladi. Shuningdek, ayblanuvchining ko'rsatmalarini hodisa va jinoyat joyida qayta tekshirish bilan ham to'g'ri-noto'g'ri ekanligini aniqlab olish mumkin bo'ladi.

Terrorizm va ekstremizm jinoyatini sodir qilishda qo'llanilgan usullar, alohida o'ta rahmsizlik harakatlari, qurol xususiyati yuzasidan ayblangan shaxsning aqli rasoligini aniqlash uchun albatta sud-psixiatriya tekshiruvidan o'tkazilishi lozim.

Jinoyatda ayblanganning ushlangan joyida, yashash manzilida zarur bo'lganda tintuv o'tkazish mumkin. Tintuvning maqsadi jinoyat qurolini, izlarini topishdan iboratdir.

Tanib olish uchun ko'rsatish, eksperiment, yuzlashtirish harakatlarini o'tkazishda kriminalistik taktikaning umumiy qoida tartibiga rioya qilgan holda amalga oshirish lozim. Ayrim vaziyatlarni hal etishda ishning o'ziga xoslik tomonlarini nazarda tutib u yoki bu taktik qoidalarni qo'llash lozim.

Tergovning so'nggi bosqichida o'tkaziladigan tergov harakatlarining oldinma-ketin, ba'zida takror o'tkazilishi, aniqlanayotgan holatning xususiyatiga bog'liq bo'lib, har xil vaziyatni hal etish tergovchining mutaxassis sifatidagi saviyasiga va ishdagi tajribasi va ijodiy yondashuviga bog'liq.

Terrorizm va ekstremizm jinoyatlarini tergov qilishda tergovning keyingi bosqichi muhim ahamiyatga egadir. Tergovning mazkur bosqichida sodir bo'lgan jinoyatning barcha elementlari aniqlanishi, buning uchun quyidagi asosiy vazifalarni hal etmoq zarur:

- terrorizm va ekstremizm qilmishlarini sodir etgan jinoyatchining shaxsini aniqlash;
- jabrlanuvchilarning shaxsini aniqlash;
- terrorizm va ekstremizm jinoyatlarini sodir etilishining maqsadi va qasdning motivini aniqlash;

– ushbu jinoiy harakatlar nimaga qarshi qaratilganligini aniqlash (ya'ni muayyan lavozimda ishlovchi shaxsga nisbatan qaratilganmi yoki uning jamiyatdagi mavjud tuzum hamda hududiy yaxlitlikni buzishga qaratilganmi);

– jinoyat – jinoiy uyushmalar tomonidan sodir etilishini inobatga olgan holda, jinoiy uyushma a'zolari hamda jinoyatga aloqador yoki daxldor bo'lgan boshqa shaxslarni surishtiruv organlari bilan hamkorlikda aniqlash;

– jinoyat sodir etgan shaxslar aniqlanmagan yoki shaxsi aniq bo'lsa-da, topilmagan bo'lsa, tezkor-qidiruv tadbirlarini qo'llab yashiringan joyini aniqlash va uni qo'lga olish, jinoyat qurolini topish kabi choralar ko'rish.

Tergovni to'g'ri tashkil qilish va harakatlarni tegishli oldinma-ketin olib borish uchun aniqlanishi lozim barcha holatlar yuzasidan tasmolar ishlab chiqish, tergovni rejalashtirish, tezkor-qidiruv xodimlari bilan yaqin hamkorlikda bo'lish, terrorizm va ekstremizmning murakkab vaziyatlarini tergov qilishda tezkor-tergov guruhini tashkil qilish bilan olib borish zarur.

Tergovning keyingi bosqichlarida tergov hodisalari ko'p hollarda jinoyat sodir qilishda gumonlanayotgan shaxsni aniqlashga, uning aybini isbotlovchi daliliy ashyolar to'plashga yo'naltirilgan bo'ladi. Tergovchi xarakterining ro'yxati va ketma-ketligi tergovning mazkur vaqtidagi tergov holati bilan belgilanadi.

Terrorizm sodir bo'lgan joyni ko'zdan kechirish, guvohlarni va jabrlanuvchilarni so'roq qilish davomida olingan ma'lumotlarni tahlili, ekspertizasining xulosasi bilan tanishishi tezkor-qidiruv tadbirlarini o'tkazishda olingan ma'lumotlarni o'rganish tergovchiga jinoyatni sodir etishda gumonlanayotgan shaxsni aniqlash va ushlab imkoniyatini beradi. Guvohlantirishda gumon qilinuvchini tanasi va sochlaridan jinoyat izlarini qidirib topish zarur. Kiyimlar va oyoq kiyimlarni ko'zdan kechirish, guvohlantirish mutaxassis, kriminalist va sud tibbiyoti bo'yicha mutaxassis ishtirokida o'tkazilishi maqsadga muvofiqdir. Shuni eslatish zarurki, O'zbekiston Respublikasi JPKning moddasiga muvofiq tergovchi guvohlantirish o'tkazilganligi to'g'risida qaror chiqaradi. Gumon qilinuvchini so'roq qilish taktikasi, terrorizm jinoyati sodir bo'lgan obyekt, gumon qilinuvchining shu obyektga va tergov qilinayotgan hodisaga bo'lgan munosabati va tergov qilinayotgan hodisaning boshqa holatlari bilan belgilanadi.

Gumon qilinuvchini so'roq qilish dastlabki va keyingi tergov harakatida ham bo'lishi mumkin. Agar gumonlanuvchi terrorizm jinoyati sodir

bo'lgan joyda yoki uzoq bo'lmagan joyda ushlansa yoxud uni aybdor shaxs sifatida to'g'ridan-to'g'ri ko'rsatishga uni ushlagandan keyin darhol so'roq qilish zarur. So'roq davomida quyidagilarni aniqlash lozim:

- uning o'tmishi va boshqa shaxslar bilan aloqalari;
- u jinoyatdan oldin va jinoyat sodir bo'lgan vaqtida voqea sodir bo'lgan joyda bo'lganmi;
- agar bo'lmagan bo'lsa jinoyat vaqtida qayerda bo'lgan;
- uning alibi (vaji, bahona)sini kim tasdiqlashi mumkin;
- voqea sodir bo'lgan joyda nima uchun bo'lgan;
- agar gumonlanuvchi jinoyat sodir qilgan bo'lsa, motivlari (his-tuyg'u undovi) qanday?
- u nima uchun jinoyat sodir bo'lgan joyida bo'lgan;
- u yerda nima qilgan;
- uning ko'rsatmalarini kim tasdiqlashi mumkin;
- buni kim tasdiqlashi mumkin;

Gumon qilinuvchini so'roq qilish davomida jinoyatni sodir etish motivlari to'g'risidagi tasmollarni hisobga olish lozim. So'roq vaqtida gumon qilinuvchiga tergovchi tasarrufidagi barcha daliliy ashyolarni taqdim etish maqsadga muvofiqdir.

Keyingi tergov harakatlari jumlasiga quyidagilarni kiritish mumkin:

- guvohlarni so'roq qilish;
- guvohlantirish;
- tanib olish uchun ko'rsatish;
- ekspertizalarni tayinlash;
- yuzlashtirish;
- ko'rsatuvlarni hodisa sodir bo'lgan joyda tekshirish;
- ayblanuvchini so'roq qilish va shu kabi tergov harakatlari kiradi.

Terrozim va ekstremizm jinoyatlari bo'yicha shaxsni jinoyat ishida ayblanuvchi tariqasida ishtirok etishga jalb qilish haqidagi qarorni qabul qilishda tergovchi to'plangan dalillar shaxsning aybini isbotlash uchun yetarli ekanligiga ishonch hosil qilishi lozim.

Shu bilan birga, tergovchi to'liq o'z tasdig'ini topmagan dalillarga tayangan holda e'lon qilingan ayblovga ishonib qolmasligi kerak. Sababi, jinoyat ishi bo'yicha hali tergov harakatlari to'liq yakunlanmagan bo'ladi va bu jarayonda shaxsni oqlovchi dalillar ham topilishi mumkin.

Jinoyat ishida ayblanuvchi tariqasida ishtirok etishga jalb qilish jarayonida quyidagi muhim holatlarga alohida e'tibor qaratish lozim:

- dalillar majmui;

- ayblovning shakllantirilishi;
- qaror chiqarilishi;
- qarorning e'lon qilinishi;
- huquq va majburiyatlarni tushuntirish.

Jinoyat ishida ayblanuvchi tariqasida ishtirok etishga jalb qilish natijasida jinoyat protsessining markaziy ishtirokchisi – ayblanuvchi paydo bo'ladi.

2-§. Terrorizm va ekstremizm jinoyatlarini tergov qilishda yuzlashtirish va ko'rsatuvlarni hodisa sodir bo'lgan joyda tekshirish tergov harakatini o'tkazish xususiyatlari

Terrorizm va ekstremizm jinoyatlarini tergov qilishda kelgusi tergov harakatlaridan yana biri – bu ko'rsatuvlarni hodisa sodir bo'lgan joyda tekshirish tergov harakatidir.

JPKning 132-moddasiga asosan ushbu tergov harakati gumon qilinuvchi, ayblanuvchi, sudlanuvchi, guvoh, jabrlanuvchilarning ko'rsatuvlarini tekshirish ularni hodisa sodir bo'lgan joyda holatlarni qayta tiklash yo'li bilan tekshirish maqsadida o'tkaziladi.

Ko'rsatuvlarni hodisa sodir bo'lgan joyda tekshirishdan maqsad: ko'rsatuvlari tekshirilayotgan shaxsga ma'lum, surishtiruvchi, tergovchi va sudga esa noma'lum bo'lgan narsalar, hujjatlar, izlar va belgilarni topish; shaxsning tergov yoki sud muhokamasi davomida topilgan narsalar, hujjatlar, izlar qayerda bo'lganligini ko'rsatib berishi; bir necha shaxsning ayni bir hodisa to'g'risida bergan ko'rsatuvlaridagi o'xshashlik va farqlarni aniqlash uchun ishda ahamiyatli bo'lgan joy yoki yo'nalishni shaxs ko'rsatib berishi; holatlarni qayta tiklash va hodisa sodir bo'lgan joydagi sharoit bilan qiyoslash orqali ko'rsatuvlarning to'g'ri yoki noto'g'riligini aniqlashdan iborat.

Ko'rsatuvni tekshirilayotgan shaxs hodisa sodir bo'lgan joyda bir vaqtning o'zida ko'rsatish, ko'zdan kechirish yoki ba'zi narsalarni (hujjatlarni, izlarni va h.k.) olish yoxud muayyan harakatlarni namoyish qilish orqali tushuntirish beradi yoki o'zining avval bergan ko'rsatuvlariga aniqlik kiritadi.

Ushbu tergov harakati terrorizm va ekstremizm jinoyatlarida ham ko'proq uchraydigan tergov harakatlaridan biri hisoblanadi. Ushbu tergov harakatlarini o'tkazishda quyidagilarga ahamiyat berish lozim:

– shaxsning ko‘rsatuvlari hodisa sodir bo‘lgan joydagi holatlarga to‘g‘riligiga yoki to‘g‘ri emasligiga;

– psixologik jihatdan hodisa sodir bo‘lgan joydagi holatlarga qay darajada ahamiyat berishiga;

– terrorizm va ekstremizm jinoyatlari bo‘yicha ko‘rsatuvlarni tekshirayotganda kerakli mutaxassislarning qatnashishi, ularni ishga aloqador berilgan savollarni bayonnomaga yozishi, shu bilan birga, ba’zi ishga aloqali bo‘lgan fikrlarni ham bayonnomaga yozishiga ahamiyat berish lozimdir.

Terrorizm va ekstremizm jinoyatlari yuzasidan ishlarni ko‘rishda gumon qilinuvchi (ayblanuvchi)ning ko‘rsatuvlaridagi jinoyat sodir bo‘lgan joyga mos kelmaydigan holatlarning sababini, gumon qilinuvchi (ayblanuvchi)ning ishtirokida yashirilgan va tashlab yuborilgan jinoyat quroli, qon dog‘lari bo‘lgan kiyim va predmetlarni aniqlashda o‘tkaziladi.

Ko‘rsatuvlarni hodisa sodir bo‘lgan joyda tekshirishning mohiyati quyidagilardan iborat:

– ko‘rsatuvlari tekshirilayotgan shaxsning terrorizm va ekstremizm jinoyatlari sodir etishga tayyorgarlik ko‘rgan, jinoyat qurollarini yashirgan hamda ushbu jinoyatni bevosita sodir etgan joyini ko‘rsatishi;

– shaxsning ko‘rsatuvlaridagi holatlarni aniqlashtirish;

– ko‘rsatuvlardagi hodisa sodir bo‘lgan joydagi harakatlar holatini tekshirish;

– tergovchi tomonidan voqea sodir bo‘lgan joy gumon qilinuvchi (ayblanuvchi)ning ma’lumotlari asosida o‘rganiladi va solishtiriladi.

Mazkur tergov harakatini o‘tkazishda ko‘ngilsiz holatlarning yuz berishining oldini olish maqsadida hodisa sodir bo‘lgan joy va unga borish yo‘nalishi, joy atrofidagi hudud holati, tergov harakatini o‘tkazishning maqbul vaqtini aniqlash va bir qator holatlarni oldindan mukammal rejalashtirib olish lozim.

Terrorizm va ekstremizm jinoyatlari bo‘yicha ushbu tergov harakatini o‘tkazishda tergovchilar tomonidan ayblanuvchilarning ko‘rsatuvlarini hodisa sodir bo‘lgan joyda tekshirishda ishtirokchilikning motivi (tergovchining xabardorligini aniqlash, izlarni yo‘q qilish, ozodlikda bo‘lgan ishtirokchilar bilan aloqa o‘rnatish, qochib ketishini) hisobga olinishi zarur.

Voqea joyiga borishda va ko‘rsatuvlarni tekshirishda ayblanuvchining begona shaxslar, ayniqsa ishtirokchilar bilan muloqot qilmaslik chorasini ko‘rish kerak.

Voqea joyiga borishda va ko'rsatuvlarni tekshirish davomida ayblanuvchining o'zini tutishini kuzatishda, uning qochib ketmasligi, ishtirokchini ozod qilish maqsadida tergov-tezkor guruhiga hujum qilmasligi uchun bir nechta ichki ishlar organlari xodimlari xizmat kiyimida va kinologning xizmat-qidiruv iti bilan ishtirok etishi zarur.

Terrorizm va ekstremizm jinoyatlari bo'yicha ko'rsatuvlarni hodisa sodir bo'lgan joyda tekshirishni o'tkazish taktikasi. Ushbu tergov harakatiga boshqa tergov harakati kabi sifatli tarzda tayyorgarlik ko'rish lozim bo'ladi. Ushbu tergov harakati ham quyidagi bosqichlardan iborat:

- ushbu tergov harakati o'tkazishga tayyorgarlik ko'rish bosqichi;
- ushbu tergov harakatini o'tkazish bosqichi;
- ushbu tergov harakati ni rasmiylashtirish bosqichi.

Terrorizm va ekstremizm jinoyatlari bo'yicha ko'rsatuvlarni hodisa sodir bo'lgan joyda tekshirishga tayyorgarlik ko'rish:

1) ko'rsatuvlarni hodisa sodir bo'lgan joyida tekshirishning maqsadini aniqlash;

2) ko'rsatuvlari tekshirilayotgan shaxsni so'roq qilish (zarurat bo'lsa qo'shimcha so'roq qilish);

3) jinoyat ishidagi taalluqli materiallar bilan to'la tanishish;

4) gumon qilinuvchi yoki ayblanuvchining ko'rsatuvlarini hodisa joyida tekshirishga roziligini olish va bergan roziligining asl motivlarini aniqlash;

5) ko'rsatuvlarni hodisa joyida tekshirish tadbirining vaqti va joyini aniqlash;

6) ushbu tergov harakatining o'tkazish joyini dastlabki o'rganish va tahlil etish;

7) ko'rsatuvlarni hodisa joyida tekshirishning rejasini tuzish;

8) ushbu tergov harakatining ishtirokchilarini tanlash, ularga yo'riq-nomalar berish;

9) transport vositalari, boshqa turli texnik vositalarni tayyorlash lozim bo'lganda ichki ishlar organi xodimlari tomonidan qo'riqlash chora-tadbirlarini amalga oshirish.

Terrorizm va ekstremizm jinoyatlari bo'yicha ko'rsatuvlarni hodisa sodir bo'lgan joyda tekshirish o'tkazish taktikasi ancha murakkab bo'lib quyidagilardan tashkil topadi:

– kimning ko'rsatuvini tekshirilayotgan bo'lsa, o'sha shaxsga to'liq tashabbus ko'rsatish uchun imkon yaratish lozim;

– xar bir shaxsning ko'rsatuvlarini alohida ravishda, xolislarni xar gal o'zgartirilgan holda ko'rsatuvlarni tekshirish lozim;

– kimning ko‘rsatuvlarini tekshirilayotgan bo‘lsa, shu shaxsning tashabbusi bilan ayrim harakatlar namoyishkorona tarzda harakatlarni ko‘rsatib, so‘zlab berish usullarida ham o‘tkazish mumkin bo‘ladi;

– shaxsni ko‘rsatuvini tekshirilayotgan bo‘lsa, o‘sha shaxsning o‘zini qanday tutishini kuzatish lozim bo‘ladi;

– shaxslarni ko‘rsatuvlarini tekshirish jarayonida video-fototasvirlash qo‘llanishi shartdir.

Amaliyot shuni ko‘rsatadiki, ashaddiy va o‘ta xavfli jinoyat sodir qilgan shaxslar ushbu turdagi tergov harakati o‘tkazish paytida qochishga urinishgan, tergovchilar buni e‘tiborga olishlari lozim.

Bundan tashqari tergovchi ishtirokchilarni hamma huquqlarini tushuntirib beradi. Undan keyin tergovchi ko‘rsatuvlarni hodisa sodir bo‘lgan joyda tekshirish tergov harakatini o‘tkazish tartibi, holatlari va tergovchi kimning ko‘rsatuvlari tekshirilayotgan bo‘lsa, o‘sha shaxsning qaysi marshrut bo‘yicha va tergov harakatlariga oid ishtirokchilarga boriladigan joyni tushuntiriladi. Kimning ko‘rsatuvlari hodisa sodir bo‘lgan joyda tekshirilayotgan bo‘lsa, uning ba‘zi ko‘rsatuvlari joyida namoyishkorona tarzda harakatlar orqali ko‘rsatib berishlariga imkoniyat yaratib berishni amalda qo‘llay bilish lozim va bu harakatlar tasvirga tushirib boriladi.

Bundan tashqari, tergovchi biror bir holatni aniqlash uchun savollar berish huquqiga egaligi ham tushuntiriladi. Vaziyatga qarab tergovchi ba‘zi harakatlarni yoki so‘zlarni aniqlashtirishni so‘raydi.

Ayrim hollarda biror holatni qayta tekshirish mumkin, takrorlashni iltimos qilish yoki to‘liqroq hikoya qilish, harakatlarni ko‘rsatishni so‘rash, imkoniyatiga qarab vaziyatlarni eslatishni tergovchi taklif qilishi mumkin.

Ko‘rsatuvlarni hodisa sodir bo‘lgan joyda tekshirish usullariga oid bir qator boshqa taktik tavsiyalar ham alohida diqqatga sazovordir:

1) ko‘rsatuvlari tekshirilayotgan shaxs bilan normal psixologik munosabat o‘rnatish; uning qadr-qimmatini hurmat qilish, shaxsiy hayotiga oid ayrim ma‘lumotlarni oshkor bo‘lmasligini ta‘minlash;

2) ko‘rsatuvlarni puxta tekshirish uchun qisqa tanaffuslar, muhim joylarda dam olish, savol berish va batafsil yozib borishni tashkil etish.

Terrorizm va ekstremizm jinoyatlari bo‘yicha ko‘rsatuvlarni hodisa sodir bo‘lgan joyda tekshirish quyidagi harakatlardan iborat:

– ko‘rsatuv bergan shaxs tekshirilayotgan hodisaning sharoit va holatini joyida tiklaydi;

– jinoyat ishi uchun ahamiyatga ega bo‘lgan narsalarni, hujjatlarni, izlarni qidirib topadi va ko‘rsatadi;

- ayrim harakatlarni namoyish qiladi;
- tekshirilayotgan hodisada u yoki bu narsaning qanday ahamiyati bo‘lganligini ko‘rsatadi;
- hodisa sodir bo‘lgan joyda sharoitning o‘zgarganligiga e‘tiborni qaratadi;
- o‘zining avvalgi ko‘rsatuvlarini aniqlashtiradi va ularga oydinlik kiritadi.

Ko‘rsatuvlari tekshirilayotgan shaxs hodisa sodir bo‘lgan joyda bir vaqtning o‘zida u tomondan topilgan narsalar, hujjatlar va boshqa predmetlarni ko‘zdan kechirib olishga ham yo‘l qo‘yiladi va bu haqida bayonnomada qayd etiladi.

Terrorizm va ekstremizm jinoyatlari bo‘yicha yuzlashtirish tergov harakatini o‘tkazish. Tergov amaliyotida yuzlashtirish ilgari so‘roq qilingan ikki shaxsni bir-biriga yuzlashtirib so‘roq qilishdir. Yuzlashtirish ikki guvoh, ikki ayblanuvchi, jabrlanuvchi, guvoh va ayblanuvchilar bilan o‘tkaziladi.

Terrorizm va ekstremizm jinoyatlari bo‘yicha yuzlashtirishning asosiy vazifasi jabrlanuvchi, guvohlarning, gumon qilinuvchi va ayblanuvchilarning ko‘rsatuvlaridagi jiddiy qarama-qarshiliklarni va boshqa kelishmovchilik vaziyatlarni bartaraf qilishdir. Ko‘rsatilgan holatlar yuzlashtirish bilan hal etish imkoni bo‘lmasa, ekspertiza, tanib olishga taqdim etish va boshqa tergov harakatlari orqali hal etiladi va yuzlashtirishning hojati bo‘lmaydi. Ba’zi ma’lumotlarning vaqti, kuni, soati kabi axborotni muassasa yoki tegishli xizmatchilardan bilib olish mumkin. Shuning uchun yuzlashtirishni zarurat tug‘ilsagina, o‘tkazish kerak. Bu tergov harakatining yutug‘i shundan iboratki, yuzlashtirishda ishtirok etgan shaxslar so‘roq davrida bergan noto‘g‘ri ko‘rsatuvlarini o‘zgartirib, to‘g‘ri so‘zlashlari mumkin. Shu bilan birga, ular yodidan ko‘tarilgan ayrim faktlarni eshlashlari, ishga tegishli yangi ma’lumotlarni berishlari mumkin.

Ba’zida yuzlashtirish paytida so‘roq qilinuvchilardan biri ilgari bergan ko‘rsatuvidan bosh tortib uni o‘zgartiradi. Yangi voqeani, faktlarni o‘ylab chiqadi. Shu bilan sirini fosh etadi, ya’ni yolg‘on ko‘rsatuv berganligini bildirib qo‘yadi. Bunday guvoh yoki ayblanuvchi yuzlashtirishdan so‘ng qayta takroran so‘roq qilinishi maqsadga muvofiq.

Yuzlashtirish tartibiga ko‘ra, yuzlashtirib so‘roq qilinuvchilar guvohlar bo‘lsa, ular yolg‘on javob berish, javob berishdan bosh tortishi uchun jinoiy javobgarlik haqida ogohlantiriladilar va bu haqida bayonnomaga imzo chekadilar. Shundan so‘ng bir-birlarini tanishi, qanday munosabatda ekanligi haqidagi javoblari bayonnomaga yoziladi.

Savol-javob har qaysisi bilan alohida o'tkaziladi. Yuzlashtiruvchilardan biriga savol qo'yiladi va uning javobi tinglanadi, so'ng ikkinchisiga ham shu savol berilib, uning javobi olinadi. Yuzlashtirish bayonnomasi-ning chap tomoniga so'roq qilinuvchining biriga qo'yilgan savol va javob yoziladi. O'ng tomonida ikkinchisining savol-javobi yoziladi. Tergovchining savoli tugagach, ular bir-birlariga savol berishlari mumkin, ammo bu hol ularning o'zaro tortishuviga, janjaliga aylanmasligi lozim. So'roqni to'g'ri boshqarish uchun savol berilib unga javob olish, keyin navbatni kimga berish tergovchining ixtiyorida bo'lishi, yuzlashtiriluvchilarni o'z ixtiyoriga qo'yimaslik lozim.

Yuzlashtirishni to'g'ri o'tkazish uchun obdan tayyorgarlik ko'rish kerak. Tergovchi so'roq qilingan shaxsni ko'rsatuvlarini yana bir bor o'qib-o'rganib tahlil qilib chiqishi kerak. Yuzlashtirish vaqtida qanday savol berish, kimdan boshlash, qanday dalillarni aniqlash va shu kabi masalalar oldindan belgilanib qo'yilmog'i shart.

Yuzlashtirib so'roq qilinuvchi shaxslar ilgari ish yuzasidan mustaqil ravishda alohida so'roq qilinganligi uchun, yuzlashtirish jarayoni bevosita savol-javobdan boshlanadi.

Yuzlashtiriluvchi shaxslarni ko'rsatuvlarida turli qarama-qarshiliklar bo'ladi. Masalan, ma'lum fakti biri tasdiqlaydi, ikkinchi esa inkor qiladi. Savol javobni ana shu tasdiqlovchi shaxsdan boshlash maqsadga muvofiq, yoki ish bo'yicha guvoh, jabrlanuvchi, ayblanuvchi boshqa so'roq qilingan shaxs bilan yuzlashtirish o'tkazishni talab qiladi. Birinchi savolni o'sha talab qilgan shaxsdan boshlash to'g'riroq bo'ladi.

Ba'zi ayblanuvchilar guvohlarning ko'rsatuvidagi ayrim faktlarni inkor qilib, uni yolg'on gapirganligini aytadilar. Yuzlashtirish paytida bunday ayblanuvchilar ikkinchi navbatda so'roq qilinishi ma'qul. Bundan tashqari, har bir yuzlashtirishda tergovchi qaysi qatnashuvchining ko'rsatuviga ko'proq ishonch hosil qilsa shu shaxsdan birinchi navbatda savol javobni boshlaydi, so'ngra ikkinchisiga o'tadi.

Yuzlashtirilayotgan shaxslarga, so'roq qilinganda olingan ko'rsatuvlarini bir-birlariga bildirish yoki tanishtirish mutlaqo mumkin emas, aks holda ular ilgari bergan ko'rsatuvlarni maqullab, bir-birlarini javobini tasdiqlash bilan kifoyalaniq qoladilar. Bu hol esa yuzlashtirish natijasini va ahamiyatini pasaytiradi.

Yuzlashtiriluvchi shaxslar bayonnomasining har biriga ajratilgan qismlariga savol va javoblari yoziladi va ana shu joylariga har ikkalasi tomonidan imzolanadi.

3-§. Terrorizm va ekstremizm jinoyatlarini tergov qilishda eksperiment, tanib olish uchun ko'rsatish va guvohlantirish tergov harakatlarini o'tkazish xususiyatlari

Terrorizm va ekstremizm jinoyatlarini tergov qilishda eksperiment tergov harakatini o'tkazish. JPKning 153-moddasiga muvofiq eksperiment guvohlar, jabrlanuvchilar, gumon qilinuvchilar, ayblanuvchilar, sudlanuvchilarning ko'rsatuvlarini, boshqa dalillarni, shuningdek ish yuzasidan qilingan tasmol, tekshirilayotgan hodisaga oid muayyan harakatlar, sharoit va holatlarni tiklash hamda zaruriy tajribalar o'tkazilishini tekshirish uchun o'tkaziladi.

Terrorizm va ekstremizm jinoyatlari yuzasidan ishlarni ko'rishda eksperiment shaxsning biror hodisani idrok qilish, muayyan harakatlarni bajarish, biror hodisaning sodir bo'lish imkoniyatini tekshirish, shuningdek hodisaning yuz berish va izlarning qolish yo'sinlarini aniqlash maqsadida o'tkaziladi.

Eksperiment jinoyat sodir bo'lgan joy sharoitiga eng yaqin muhitda o'tkazilishi lozim. Eksperiment o'tkazishga mutaxassis va ekspert, hamda tajriba harakatlarini olib boruvchi shaxslar jalb qilinishi mumkin. Murakkab eksperimentlar kamida ikki nafar xolis va bir nechta mutaxassis ishtirokida o'tkazilishi mumkin. Eksperiment o'tkazishga ko'rsatuvlari tekshirilishi lozim bo'lgan shaxslar ham jalb qilinishi kerak. Bunda guvohlar va jabrlanuvchilar ko'rsatuv berishdan bo'yin tovlaganlik va bila turib yolg'on ko'rsatuv berganlik uchun javobgarlik to'g'risida ogohlantirilishi shart. Eksperiment ishtirokchilariga uning maqsadi va o'tkazilish tartibi tushuntiriladi.

Tajriba harakatlarini o'tkazishdan oldin o'rganilayotgan hodisa sharoitlari tekshirilayotgan ko'rsatuv yoki tasmollarga to'la muvofiq holda tiklangan bo'lishi kerak. Buning uchun gumon qilinuvchi, ayblanuvchi, sudlanuvchi, jabrlanuvchi, guvohlarning har biriga alohida-alohida o'zi qatnashgan yoki shohid bo'lgan hodisaning sharoit va holatlarini tiklash taklif qilinishi mumkin. Shundan keyin surishtiruvchi, tergovchi, yoki sud tegishli tajriba harakatlarini o'tkazadi. Shu maqsadda o'lchash, fotosuratga tushirish, kinotasvirga olish, ovoz yozish, videoyozuv, reja, sxema va chizmalar tuzish, eksperimental qoliplar va izlarning nusxalarini tayyorlash mumkin.

Eksperiment o'tkazish sharoiti tiklanayotgan harakat yoki hodisalar yuz bergan sharoitga iloji boricha o'xshash bo'lishi lozim. Tajribalar

imkoni boricha bir necha marta o'tkaziladi. Tajribalarning sharoitlari o'zgartirilishi mumkin.

Eksperiment ishtirokchilari ko'rish va eshitish imkoni borligini tasdiqlash maqsadida ular jinoyat sodir bo'lgan joyda bo'lishlari va eksperiment harakatlari to'g'risida axborot berishlari kerak.

O'tkazilgan eksperiment natijalari haqida JPKning 90-92, 154-moddalarida nazarda tutilgan qoidalar asosida bayonnoma tuziladi.

Bayonnomada eksperiment qanday maqsadda, qachon, qayerda va qanday sharoitda o'tkazilganligi, hodisaning sharoiti va holatini tiklash aynan nimalarda o'z aksini topganligi, qanday tajriba harakatlari qay tartibda, kim tomonidan va necha marta o'tkazilganligi, qanday natijalar olinganligi ko'rsatilgan bo'lishi lozim.

Terrorizm va ekstremizm jinoyatlari bo'yicha eksperiment o'tkazish taktikasi. Eksperimentni muvaffaqiyatli o'tkazish uchun unga puxta tayyorgarlik ko'rish lozim. Mazkur tergov harakatini o'tkazishdan avval jinoyat ishidagi materiallar bilan tanishib chiqib, so'ngra mavjud bo'lgan dalillarning qaysi birini eksperiment o'tkazish bilan tekshirilishi zarurligi hal qilinadi.

Terrorizm va ekstremizm jinoyatlari bo'yicha eksperiment tergov harakatini o'tkazish rejasini belgilab olish ham katta ahamiyat kasb etadi. Reja quyidagilarni o'z ichiga olishi mumkin:

– eksperiment o'tkazishning maqsadi, joyi, vaqti, tekshiruv o'tkazish sharoitlari;

– tergov harakatining mazmuni va tajribalarning oldinma-ketin o'tkazish tartibi;

– qatnashuvchilarning har qaysi bajaradigan harakatlarni aniqlash;

– zarur bo'lgan ilmiy-texnik vositalarni tajriba o'tkazishga tayyorlash;

– murakkab holat-vaziyatlarni tekshirishda joyning chizmasini tayyorlash va tergov harakati natijalarini rasmiylashtirish, mustahkamlash choralari ko'rib chiqish.

Tergov eksperimentini muvaffaqiyatli tashkil qilish va o'tkazish uchun uning ishtirokchilarini oldindan belgilab olish lozim.

Ikki kishidan kam bo'lmagan xolislardan tashqari, eksperiment o'tkazishda tekshiriladigan hodisa, dalil, vaziyat xususiyatiga oid bo'lgan mutaxassisning ishtiroki uni ijobiy o'tkazilishiga yordam beradi.

Tergov eksperimentini o'tkazish jarayonida ish yuzasidan so'roq qilingan shaxslarning ishtiroki taktika jihatidan maqsadga muvofiq bo'ladi, ayniqsa ko'rsatuvlari tekshirilayotgan shaxs (guvoh, jabrlanuvchi, gumon

qilinuvchi, ayblanuvchi) ning qatnashuvi, tergov harakatining ijobiy natijalari uchun omil bo'lib hisoblanadi. Jumladan, jinoiy hodisani ko'zi bilan ko'rgan, eshitgan guvohlar, vaziyatni tiklashda uning haqiqiy hodisa vaqtidagi holati, sharoitlarining mos kelishini kuzatib, tegishli qo'shimcha tushunchalar berilishi mumkin.

Terrorizm va ekstremizm jinoyatlari bo'yicha eksperiment ayblanuvchining ko'rsatuvini tekshirish maqsadida o'tkaziladigan bo'lsa, bu holda ayblanuvchini jinoyat sodir bo'lgan vaqtda bajargan harakatlarini to'la namoyish qilishiga kerakli sharoitlar yaratish lozim. Bu esa ish bo'yicha to'g'ri ma'lumotlarni aniqlashga imkon beradi.

Terrorizm va ekstremizm jinoyatlari bo'yicha eksperiment o'tkaziladigan joyini, vaqtini ham oldindan belgilab olish kerak. Eksperimentni jinoyat sodir bo'lgan joyning o'zida o'tkazish imkoni har doim ham bo'lavermaydi. Shuning uchun joy va vaqt natija uchun ahamiyati bo'lsa, haqiqiy jinoiy hodisaga o'xshash joy va taxminan o'sha vaqt (kechki, kunduzgi, qor, yomg'ir kabi) belgilanadi. Eksperiment o'tkazish joyini qo'riqlash uni o'tkazishga xalaqit beruvchilarni chetlatish kabi choralar, tezkor xodimlarga topshiriladi.

Sinalayotgan dalillar, tasmol, so'roq qilingan shaxslarning bergan ma'lumotlariga qarama-qarshi, salbiy natija bersa, eksperiment jarayonini kuzatib turgan, unda qatnashayotgan shaxslar (guvoh, jabrlanuvchi, gumon qilinuvchi, ayblanuvchi)ning psixologiyasiga ta'sir etib, ularning so'roqda bergan ko'rsatuvlarini to'g'ri-noto'g'ri ekanligi ma'lum bo'ladi. Bunday hollarda eksperimentni o'tkazib bo'lgandan so'ng takroriy so'roq o'tkazish ma'qulroq bo'ladi.

Eksperiment tajribalarini tashkil etish va o'tkazishda qo'llaniladigan taktik uslublar qonunchilikka rioya qilgan holda amalga oshirilishi lozim.

Jinoiy hodisa, holatlarini tajriba qilib tekshirishda, sun'iy tiklangan vaziyat asl hodisa holatida bo'lgan shart-sharoitga mos kelmog'i zarur. Tekshirilayotgan hodisa, holat, vaziyatlar bir nechta ko'rinishda takrorlanib sinalsagina tekshiruv natijalari haqiqiy va xolisona bo'ladi.

Eksperiment o'tkazilayotgan sharoit, tiklanayotgan harakat yoki hodisalar yuz bergan sharoitga iloji boricha o'xshash bo'lishi kerak. Tajribalar imkoni boricha bir necha marotaba takrorlanib o'tkaziladi. Tajribalarning sharoitlari bir muncha o'zgartilishi mumkin. Mana shu qoidaga asoslangan holda, eksperimentni o'tkazish jarayonida, tergovchi ayrim holatlarni tiklab namoyon qilayotgan shaxslarning joylarini o'zgartirishi harakat ko'rinishlarini bir necha variantda amalga oshirishni taklif

qilishi va ana shu ko‘rinishlar orasidan ko‘proq takrorlangan natijani tanlab olishi kerak.

Tekshirilayotgan holatlar, versiyalar, ko‘rsatuvdagi ayrim dalillarni har tomonlama tekshirib aniqlash uchun, gumon qilinuvchi, ayblanuvchi, guvoh, jabrlanuvchilarning har birlariga alohida-alohida o‘zi qatnashgan yoki shohid bo‘lgan hodisalar holatini tiklash tavsiya va tergovchi tajriba harakatlarini o‘tkazadi.

Tajribalar ko‘p va murakkab bo‘lsa, oldinma-ketin o‘tkazadi. Eksperiment tekshiruvlarini o‘tkazish jarayonida, uning ayrim qismlari, bosqichlarini mustahkamlash maqsadida foto, kino, video tasvirga olish lozim bo‘ladi. Shu bilan birga, eksperiment o‘tkazilayotgan joyning chizmasi, ishlatilgan nusxa, qoliplar ham yuqorida ko‘rsatilgan vositalarga qo‘shiladi.

Eksperiment harakatida ishtirok etuvchi shaxslar, tergovchining ruxsati bilan ko‘rsatuvlari tekshirilayotgan gumon qilinuvchi, ayblanuvchilarga savol berishga, tergovchining e‘tiborini ish holatini aniqlashga ko‘maklashadigan barcha holatlarga qaratishga, tekshiruv sharoitiga ba‘zi aniqliklar kiritishga haqlidirlar. Shu bilan birga, eksperiment qatnashuvchilari tajriba va ayrim harakatlarni yana takrorlashni iltimos qilishlari mumkin. Qatnashuvchilarning bunday fikr-mulohazalari eksperiment bayonnomasida aks ettirilmog‘i lozim.

Terrorizm va ekstremizm jinoyatlari bo‘yicha tanib olish uchun ko‘rsatish tergov harakatini o‘tkazish. JPKning 125-moddasiga asosan tanib olish uchun ko‘rsatish guvoh, jabrlanuvchi, gumon qilinuvchi, ayblanuvchi yoki sudlanuvchining biror shaxs yoki narsa to‘g‘risidagi ko‘rsatuvini tekshirib ko‘rish uchun quyidagi hollarda amalga oshiriladi: bu ko‘rsatuv muayyan bir shaxs yoki muayyan bir narsaga oid ekanligini aniqlash zarur bo‘lganda; surishtiruvchi, tergovchi yoki sudga ma‘lum bo‘lgan ko‘plab shaxs yoki narsalar orasidan ko‘rsatuvda tasvirlab berilgan shaxs yoki narsani topish zarur bo‘lganda.

Terrorizm va ekstremizm jinoyatlari yuzasidan ishlarni ko‘rishda tanib olishning obyektlariga qo‘yidagilar kiradi:

- ushbu jinoyatlar uchun gumon qilinuvchi yoki ayblanuvchi shaxslar;
- gumon qilinuvchilardan (ayblanuvchilardan) olingan ashyolar: qurol va boshqa narsalar;
- jinoyat qurollari (voqea joyida topilgan yoki gumon qilinuvchilardan olingan);
- gumon qilinuvchilar tomonidan tashlab yuborilgan ashyolar;

– gumon qilinuvchilarga tegishli bo‘lmaganligi ma’lum qilingan ashyolar va h.k.

Tanib oluvchilar sifatida jabrlanuvchilar, guvohlar, gumon qilinuvchilar, ayblanuvchilar xizmat qilishi mumkin.

Terrorizm va ekstremizm jinoyatlari bo‘yicha tanib olish uchun ko‘rsatishga tayyorgarlik bosqichiga qo‘yidagilar kiradi:

– jinoiy ish materiallarini o‘rganish;

– uning o‘tkaziladigan joyi va vaqtini aniqlash;

– ikki obyekt yoki ikki nafar shaxslarni aniqlanishi, ya’ni ularga tanib olinadigan obyekt namoyish etiladi (ularning barchasi bir-biriga mos bo‘lishi lozim);

– obyektning ko‘rish jarayoni yuz bergan holatga mos muhitni yaratish;

– zaruriy texnik-kriminalistik ashyolarning tayyorlanishi, tanib olish uchun ayblanuvchi va gumon qilinuvchi jalb etilsa unga muvofiq qo‘riqlanishini ta’minlash;

– guvohlar va ekspert-kriminalistlarni taklif qilish, agar ishtirokchilardan biri sud jarayoni olib borilayotgan tilni bilmasa tarjimonni taklif etish;

– tanib olinayotgan buyum va predmetlarni ketma-ketlik tartibini aniqlashtirish uchun raqamli yorliqlarni tayyorlash.

Bundan tashqari, terrorizm va ekstremizm jinoyatlari bo‘yicha holatga oydinlik kiritish uchun tanib oluvchidan unga taqdim etiladigan obyektning tanib olish uchun batafsil so‘roq qilinishi va quyidagi holatlarni aniqlash kerak:

– ilgari bergan ko‘rsatuvlaringizda gapirilgan predmetlar (shaxslar) sizga taqdim etilgan obyekt va predmetlarda mavjudmi?

– taqdim etilgan predmetlar (sumka, soatlar va h.k.) ichida sizga tanish bo‘lganlari bormi?

– agar bo‘lsa, u qaysi raqam ostida?

– qayerda, qachon va qaysi holatda uni kuzatgansiz?

– qaysi belgilariga ko‘ra siz ularni tanib oldingiz?

– taqdim etilgan shaxslar ichida siz ko‘rsatuv bergan shaxs mavjudmi?

– qayerda u joylashgan (chapdan, o‘ngdan, o‘rtada)?

– qayerda, qachon va qaysi holatlarda siz u bilan uchrashgansiz?

– qaysi belgilariga ko‘ra siz uni tanib oldingiz?

– siz tanib oluvchi bilan tanishmisiz, degan so‘nggi savol berilishi zarur.

Tanib olish uchun ko‘rsatilayotgan gumon ostiga olingan shaxs va ayblanuvchi o‘zi bilan birga ko‘rsatilayotgan shaxslar qatorida joyini o‘zi tanlashga haqli.

Tanib olinuvchi dinamik holda (yurib ketayotganda, gapirayotganda yoki boshqa biror harakatni bajarayotganda) ko'rsatilishi kerak bo'lgan hollarda, tanib olinuvchi bunday harakatlarni bajarishi haqida tergovchining talablariga bo'ysunadi. Bunday harakatlarni tanib olinuvchi qasddan noto'g'ri bajarishi yoki odatdagi yurishi va ovozi o'zgartirish hollarining oldini olish zarur.

Dinamik holda ko'rsatilayotganda biror harakatni bajarish haqida tergovchining talabalari tanish uchun ko'rsatilayotgan shaxslarning hayoti, sog'lig'i, obro'si, uning mulkiy va boshqa qonuniy manfaatlariga zid bo'lmasligi shart. Ayblanuvchi yoki gumon ostiga olingan shaxs bilan bir qatorda ko'rsatiluvchilar xuddi xolislardek ishdan manfaatdor bo'lmasliklari shart.

Statistlar va xolislariga, ular tanib olish uchun ko'rsatishga qatnashish uchun chaqirilganlari hamon qanday maqsadda chaqirilganliklari, qanday harakat o'tkazilishi hamda ular qanday huquq va majburiyatlarga ega ekanliklari haqida tushuntirilishi kerak. Ularga kelgusida sud majlisida so'ralishlari mumkinligi e'lon qilinib, tanib olish uchun o'tkazish jarayonini diqqat bilan kuzatishlari zarurligi eslatiladi.

Ayblanuvchi va gumon ostidagi shaxs kabi himoyachi ham tanish uchun ko'rsatishga ishtirok etuvchilarga savol berish huquqiga ega. Lekin zarur hollarda uning bu savolini tergovchi taqiqlashga haqli. Tergovchi tanib olish uchun ko'rsatishda ishtirok etuvchilarning ko'rsatilib o'tilgan huquqlarini ularga tushuntirish bilan chegaralanmay, bu huquqlardan foydalanishlarini amalda ta'minlashga majbur.

Terrorizm va ekstremizm jinoyatlari bo'yicha guvohlantirish tergov harakatini o'tkazish. Dastlabki tergov bosqichida guvohlantirish tergov harakatini o'tkazish asoslari JPK-ning 142-moddasida belgilangan bo'lib, ekspertiza tayinlamasdan turib ham quyidagi hollarni aniqlash uchun o'tkaziladi:

1) odamning badanidagi ish uchun ahamiyatga molik xususiyat yoki alomatlar, alohida belgilar, uning jismoniy rivojlanganligi to'g'risidagi ma'lumotlar, dog'lar, tiralgan, shilingan, qontalash joylarni topish zarurati tug'ilganda;

2) shaxsning mastlik va boshqa fiziologik holatlarini aniqlash zarurati tug'ilganda.

Terrorizm va ekstremizm jinoyatlari bo'yicha guvohlantirish jabrlanuvchining tajovuz natijasida yoki jinoyatchilarga qarshilik ko'rsatish jarayonida olgan jarohatlarini hamda boshqa muhim belgilarni aniqlash maqsadida amalga oshiriladi.

Jabrlanuvchining tanasida jinoyat sodir etilgan vaqtda ko'rsatgan qarshiligi oqibatida jarohatlar qolgan bo'lishi mumkin yoki barmoqlarning yo'qligi, tirtiqlar, tatuirovkalar, tiralgan joylar, momataloq kabi maxsus belgilarning mavjudligi haqida bergan ko'rsatuvlarini guvohlantirish o'tkazish orqali tekshirish zarurati vujudga keladi.

Odam tanasida odatda jinoyat izlari jarohat (yara), shilinish, tiralish, qontalash, yulingan sochlar, dog'lar, uchqunlar, qon izlari va hokazolar ko'rinishida qoladi.

Jabrlanuvchilarni guvohlantirish va ularning kiyimlarini ko'zdan kechirish o'ziga xos xususiyatlarga ega emas hamda umumiy qoidalarga asosan amalga oshiriladi.

Guvohlantirish bayonnomasida quyidagi belgilar o'z aksini topishi lozim: shikast (jarohat, chandiq, tirtiq)ning nomi, tug'ma dog', xol, tatuirovka va hokazo; joylashgan joyi; miqdori; shakli; hajmi; jarohat cheti va po'stining holati; jarohat atrofidagi teri qatlamining holati.

Nazorat uchun savol va topshiriqlar

1. Terrorizm va ekstremizm jinoyatlarini tergov qilishda yuzlashtirish va ko'rsatuvlarni hodisa sodir bo'lgan joyda tekshirish tergov harakatini o'tkazish taktikasi qanday?

2. Terrorizm va ekstremizm jinoyatlarini tergov qilishda eksperiment, tanib olish uchun ko'rsatish va guvohlantirish tergov harakatlarini o'tkazish taktikasi xususida gapirib bering.

3. Terrorizm va ekstremizm jinoyatlarini tergov qilishda o'tkazilgan tergov harakatlarining natijalarini baholash va kelgusi tergov jarayonini rejalashtirish xususiyatlari qanday ifodalanadi?

6-mavzu. **TERRORIZM VA EKSTREMIZM BILAN BOG‘LIQ
JINOYATLAR BO‘YICHA DASTLABKI TERGOVNI
TAMOMLASH VA JINOYATNING OLDINI OLISH
CHORALARINI KO‘RISH**

**1-§. Terrorizm va ekstremizm bilan bog‘liq jinoyatlar bo‘yicha
dastlabki tergovni tamomlash mazmuni, dastlabki tergovni ayblov
xulosasini tuzish va boshqa protsessual qaror qabul qilish bilan
tamomlash xususiyatlari**

Terrorizm va ekstremizm bilan bog‘liq jinoyatlar bo‘yicha tergov qilishni tamomlash, qoidaga ko‘ra, jinoyat ishi hujjatlari bilan bir nechta ayblanuvchilar va ayrim holatlarda katta miqdordagi himoyachilarni tanishtirish lozimligi xususiyatlariga egadir.

Jinoiy ish hujjatlari hajmiga ko‘ra katta bo‘lsa, ular bilan tanishish muddati uzoqroq cho‘ziladi. Himoya tomon odatda, yuqori darajada faollik ko‘rsatib, protsessual normalar buzilishi holatlariga e‘tibor qaratib ko‘rib chiqilishi va hal etilishi uchun uzoq vaqt talab qilinadigan bir qancha va ko‘p hajmli iltimosnomalar va shikoyatlar kiritadilar. Himoya tomon ayblanuvchilarni qamoqda saqlash muddati o‘tib ketishi munosabati bilan ozodlikka chiqarish maqsadida, bemaolol ishdagi materiallar bilan tanishishni ataylab cho‘zishi ham mumkin. Ayrim ish materiallari va muhim ashyoviy dalillarni yo‘q qilishga harakat qilish holatlari ham bundan mustasno emas. Dastlabki tergovni tamomlash bosqichini rejalashtirganida, nafaqat tergovchining o‘zi tomonidan, balki tergov bo‘limi boshlig‘i va prokuror nazoratchisi tomonidan ham shu kabi barcha xavf-xatarlar hisobga olinishi lozim.

Jinoyat ishi materiallari bilan tanishtirish bilan bog‘liq tergov harakatlari, oldindan, protsessual muddatning ishonchli “zaxirasi”ni qoldirgan holda bajarishga kirishish kerak. Basharti, ayblanuvchining himoyachisi 5 kunlik muddat ichida kelmagan holda, JPKning 215-moddasi uchinchi va to‘rtinchi qismlarida ko‘rsatilgan protsessual muddatlarning o‘tib ketmasligini ta‘minlash chorasi sifatida, tergovchi boshqa himoyachi taklif etish va jinoyat ishi materiallari bilan tanishtirishni ta‘minlash uchun himoyachiga oldinroq jinoyat ishi tergov harakatlari tamomlanganligi haqida xabarnoma yuborilishiga e‘tibor qaratishi lozim.

Tergovchi dastlabki tergovni tamomlanganligi bosqichini optimal darajada rejalashtirishi kerak, chunki ish bo‘yicha bir necha ayblanuvchilar

bo'lganligida JPKning 217-moddasi birinchi qismi talablariga ko'ra, ayblanuvchilar va ularning himoyachilariga jinoyat ishi materiallarini tanishishga taqdim etish ketma-ketligini aniqlab olishi zarur. Ayblanuvchining bir necha tanlangan himoyachilari bo'lgan taqdirda, jinoyat ishi hujjatlari bilan birgalikda tanishishda bitta himoyachining qatnashuvining o'zi yetarli hisoblanadi. Boshqa himoyachilarning tegishli tartibda jinoyat ishi materiallari bilan tanishish vaqti va joyi haqida xabardor etilganlaridan keyin ham kelmaganliklari himoya huquqini buzish deb talqin etilmaydi.

Ayblanuvchi va himoyachining jinoyat ishi materiallari bilan alohida tanishishlariga ehtiyotkorlik bilan yondashish lozim. Tergovchi bunga faqat ayblanuvchi yoki himoyachining iltimosnomasi bo'lgan hollardagina yo'l qo'yishi mumkin. Bu kabi iltimosnomalar bo'lmaganda ularni ish materiallari bilan alohida tartibda tanishtirish himoya huquqini buzish deb baholanadi.

Harakatdagi jinoiy-protsessual qonunchilik ish materiallari bilan tanishish vaqtining imkoniyatlarini (chegarasini) nazarda tutmagan, hatto himoyachi tomonidan dastlabki tergovni ataylab cho'zishga harakat qilsa ham. Buning o'rniga qonun chiqaruvchi, jinoyat ishi materiallari bilan ayblanuvchi va himoyachini tanishtirish davomida qamoqda saqlash muddatlarini cho'zish imkoniyatlarini nazarda tutgan. Shuning uchun JPKning 109-moddasi talablarini og'ishmasdan bajarish, aybdorlarni fosh qilishga qaratilgan tergovning zahmatlarini yo'qqa chiqarishi mumkin bo'lgan mazkur salbiy omillardan oldindan ogohlantiradi.

Ayblanuvchi va himoyachining iltimosnomalari e'tibor bilan ko'rib chiqilishi lozim. Iltimosnomani to'liq yoki qisman qoniqtirilmasligi asoslangan bo'lishi kerak. Aksincha bo'lsa, tergovning noto'g'ri fikrga asoslanganligi va xolisona emasligi haqidagi himoyachining vajlari sud majlisida salbiy yangrashi mumkin.

Terrorizm va ekstremizm bilan bog'liq jinoyatlar bo'yicha dastlabki tergov ayblov xulosasi tuzilishi bilan tamomlanadi. Hozirgi vaqtda harakatdagi jinoiy-protsessual qonunchilikda bu kabi muhim protsessual aktning boshqa tizimi, ya'ni bu aktning tuzilishi bilan jinoiy sud yurituvining sudga qadar bo'lgan bosqichi tugallanishi nazarda tutilgan. Ayblov xulosaning tuzilishi, hozirgi vaqtda, bir qadam orqaga qo'yish bilan teng, qat'iy shakllantirilgan va JPKning 379-moddasiga asosan tuziladi. Lekin, bu kabi shakllantirilish aynan shu protsessual aktga nisbatan mexanik yondashuv deb bo'lmaydi. Ayblovning mohiyatini bayon etib, tergovchi eng aniq doirada terrorizm va ekstremizm bilan bog'liq

jinoyatlar bo'yicha jinoiy tuzilmagan birlashish joyi, vaqti va usullarini, uning turli ko'rinishlarini (jinoiy uyushma, jinoiy tashkilot), jinoiy qilmishning tavsifi (jinoiy uyushmani yoki tashkilotni tashkil etish yoki unga rahbarlik qilish, uning tarkibiga sohaviy tizimlariga rahbarlik qilish yoki tashkilotchilar, rahbarlar yoki jinoiy guruhlarining boshqa vakillarini birlashmasini tuzish), jinoiy tuzilmaning jinoiy faoliyatini bazaviy yo'nalishini ham aniq ko'rsatib berishi lozim.

Agar terrorizm va ekstremizm bilan bog'liq jinoyatlar bo'yicha tashkilotchilar, rahbarlar yoki jinoiy guruhlarining boshqa vakillarining ishtiroki almasha, bu kabi ishtirokning aniq turlarini bayon etish lozim. O'zining xizmatdagi mavqeidan foydalanish bilan bog'liq tarkib bo'lgan jinoyatni malakalash – mansabdor shaxsning mavqeini, ayblanuvchining kasbiy ahvoli yoki uning mashg'ulotining turini va aynan nimada u mavqeidan foydalanganligini so'zsiz fosh etishni talab qiladi.

Ayblovning mohiyatini bayoni va e'lon qilingan aybning shakli uzilkesil e'lon qilingan ayblovning mazmunidan muhim ma'noda farq qilmasligi lozim. Yaxshi maslahat – himoya huquqini buzilishi yuzasidan ta'nalardan qochish uchun, ayblov xulosasida ayblovning eng oxirgi varianti bayon qilinishi lozim.

Basharti, ayblov xulosasida jinoiy javobgarlikka tortish haqidagi qarorning mazmuni ayblovning mohiyatini bayoni va e'lon qilingan aybning shakli bilan o'zaro yaqin mantiqiy bog'liqlikka ega ekan, ozroq chekinish qilib, tashkilotchilar va rahbarlarning qilmishlarini asosiy tarkibning mazmuni sifatida to'g'ri malakalanganligi masalasi yoritilishi darkor.

Bu xususiyatlar Jinoyat kodeksining asosiy qismi talablari bilan uzviy bog'liq bo'lmasa, ularni keng ochib berib bo'lmaydi. JKning 35-moddasi 5-qismida, JKning tegishli moddalarida nazarda tutilgan holatlarda, jinoiy uyushma tashkil etgan (jinoiy tashkilot) yoxud unga rahbarlik qilgan shaxs, nafaqat tashkilotchilik va rahbarlik uchun, balki, uning g'araz niyatlari natijasida jinoiy uyushma (jinoiy tashkilot) tomonidan sodir etilgan barcha jinoyatlar bo'yicha javobgar bo'ladi.

Jinoyat qonunchiligida nafaqat to'g'ridan-to'g'ri niyatlarga, balki qo'shimcha niyatlarga ham definitsiya berilgan. Tashkilotchilar va rahbarlar jinoiy tuzilma tomonidan sodir etilgan qasddan har qanday jinoyat uchun, hatto ular aniq og'ir yoki o'ta og'ir jinoyatni sodir etishni istamagan bo'lsalar ham, jinoiy tuzilma tashkil qilgan vaqtlarida bu kabi jinoyatlarni sodir etilishini oldindan bilganliklari va jinoyatni sodir etilishiga ongli ravishda yo'l qo'yganliklari yoki uning sodir etilayotganiga nisbatan beparvo bo'lganliklari uchun javobgarlikka tortiladilar.

Tashkilotchilar va rahbarlar tomonidan faqat umumiy obyektlar va ularga tajovuz qilish usullari kabi niyatlar, ya'ni jinoiy tuzilma (tashkilot), sohaviy bo'linmalar tashkillashtirilishiga omil bo'lgan jinoiy faoliyat turi qamrab olinadi. Qilmishni baholashda, tergovchi, bir guruh shaxslar tomonidan sodir etiladigan jinoyatlardan farqli o'laroq, bu jinoyat tarkibi subyektiv tomondan jinoyat sodir etishga rozilik, shu bilan birga bu rozilikning vaqti-vaqti bilan emas, balki umumiy muntazam ravishdagi holdan kelib chiqishi zarur. Agar, hatto jinoiy tuzilmaning alohida qatnashchilari tomonidan sodir etiladigan aniq shu qilmish tashkilotchi yoki rahbarning ongida konkretlashtirilmasa ham.

Tergov qilish jarayonida, ayniqsa u tamomlanganida, himoya o'zining iltimosnomasida tashkilotchining o'z xohishi bilan jinoyat sodir etishni rad etganligini bayon qilishi mumkin. Shuning uchun tergovchi tashkilotchining o'z xohishi bilan rad etishi JKning 31 moddasi 4-bandiga asosan o'zining xususiyatlariga ega ekanligini yodda tutishi zarur. Tashkilotchining o'z xohishiga ko'ra rad etishi, faqat, jinoyatni tugallanishini oldini olishga qaratilgan, hokimiyat idoralariga xabar berish yoki boshqa choralarini ko'rishdagi faol shaklida ifodalanishi mumkin.

JKning 242-moddasida nazarda tutilgan jinoyat tarkibi tuzilishining o'ziga xos xususiyatlari, tashkilotchining jinoyat sodir etishga emas, balki jinoiy uyushma yoki tashkilot tuzilishini oldini olishga qaratilgan choralarini ko'rish majburligi haqidagi xulosaga kelish imkonini beradi. Oxirgisi esa javobgarlikdan ozod etish emas, balki javobgarlikni yengillash-tiruvchi holat sifatida ko'rib chiqilishi mumkin. Tashkiliy jinoiy tuzilma faoliyatidan sustkashlik bilan uzoqlashish tashkilotchini jinoiy javobgarlikdan ozod etmaydi.

Ayblovni tasdiqlovchi dalillar ro'yxatini, ularga JPKning 88-moddasida nazarda tutilgan baho berish qoidalarini hisobga olgan holda tuzish lozim. Bunda, tergov jarayonida ishlab chiqilgan dalillarni ham nazardan qochirmaslik muhim. Ayniqsa, ayblanuvchilar, jabrlanuvchilar va guvohlarning suddagi ko'rsatmalari o'zgarga-nida, ular orqali dastlabki isbotlar xolisona tasdiqlanishi mumkin. Protsessual tartibda to'planishiga rioya qilingan chetdan olingan dalillar majmuasi qimmatbaho ahamiyatga ega va u hal qiluvchi dalil bo'lishi mumkin. Tergovchi ayblov dalillarini shakllanishiga alohida e'tibor qaratishi lozim. «Dalillarni shakllantirish» degan ibora muvaffaqiyatli tanlangan deb o'ylash mumkin, zero ayblov xulosasi tuzish vaqtiga kelib, dalillar to'plangan, tekshirilgan va baholangan bo'ladir. Endi jinoyat ishini hal etish uchun yetarlilik o'rnida ularni shakllantirish masalasi turadi.

Ayblon xulosasi tuzilayotganda tergovchining oldida, himoya tomon sabab qilib ko'rsatayotgan dalillarni ham ko'rsatib o'tish masalasi turadi. Bunday dalillarning hammasi sanab o'tilishi lozim. Bu jinoiy sud yurituvining musobaqalashish tamoyiliga to'g'ri keladi. Bunda, turli xil o'qitishlar yuzaga kelishi mumkin, ya'ni himoya tergov harakatlari davomida tuzilgan ayrim bayonnomalardagi fragmentlarga o'zining manfaati yo'lida ko'rsatib o'tishi mumkin. Va aksincha, himoyaning iltimosnomasiga asosan o'tkazilgan tergov harakati natijalarini, tergovchi to'laligicha yoki qisman ayblash manfaatlarida baholagan vaziyatlar bo'lishi mumkin. Bu kabi vaziyatlar tergovchini xijolat qilmasligi kerak, har ikkala ro'yxatga u va bu dalillarning barchasi kiritilishi lozim, holbuki, sud majlisida taqdim etilgan har bir dalil yuzasidan tomonlar o'z o'rinlarini tushuntirib berishadi. Sud esa tomonlardan taqdim etilgan dalillar bo'yicha odilona baho beradi.

Agar dalillar jinoyat-protsessual talablarga asosan to'plangan va tekshirilgan bo'lsa, tergovchi bu dalillarning yetarliligiga ishonch hosil qilsa, unda ish sudda ko'rib chiqish uchun yuboriladi. Tergovchining ishi va kasbiy mahorati, ayblon yoki oqlov hukmi o'qiladimi, bundan qat'i nazar sudda ko'rilgan ishlar natijalariga qarab baholanmaydi. Tergovchi jinoiy xavf-xatar sharoitlarida ishlaydi, lekin bu xatar asosli, ya'ni isbotlangan bo'lishi kerak. Huquqni muhofaza qilish idoralari rahbarlari tergovchining ishlarini baholashda, aynan shuni hisobga olishlari lozim.

Mubolag'asiz, ishni sudda ko'rish davomida davlat ayblonchisining kasbiy mahorati, jinoyat ishi materiallarini sinchiklab o'rganganligi, dalillarni taqdim qilish va tekshirishda taktik to'g'ri yo'nalishni tanlab olish qobiliyati, ularni xolisona baholashni bilishi muhim ahamiyatga ega.

2-§. Terrorizm va ekstremizm bilan bog'liq jinoyatlarining sabablari va uning sodir etilishiga imkon bergan shart-sharoitlarni aniqlash xususiyatlari

JPK 297-moddasiga ko'ra, tergovchi jinoyat ishini tergov qilish chog'ida jinoyatning sabablarini va uning sodir etilishiga imkon bergan shart-sharoitlarni aniqlab chiqib, tegishli davlat organiga, fuqarolarning o'zini o'zi boshqarish organi, jamoat birlashmasi, jamoaga yoki mansabdor shaxsga ana shu sabab va shart-sharoitlarni bartaraf qilish choralarini ko'rish to'g'risida taqdimnoma kiritadi. Taqdimnomaning nusxasi ishga qo'shib qo'yiladi.

Qonunda taqdimnomaning protsessual shakli belgilab qo'yilmagan. U taqdimnoma yuboriladigan aniq adresatni hamda jinoyatning sabablarini

va uning sodir etilishiga imkon bergan shart-sharoitlarni ko'rsatgan holda ixtiyoriy shaklda tuziladi. Amaliyotda, odatda, taqdimnomalarda jinoyat fabulasi tasvirlanadi hamda uni keltirib chiqargan aniq sabab va sharoitlar ko'rsatiladi. Shundan so'ng ushbu sabab va sharoitlarni yo'qotish yo'llari, usullari ko'rsatiladi va yo'qotish muddati belgilanadi.

Tergovchi yoki prokuror jinoyat ishini qo'zg'atar ekan, darhol jinoyatning sabablari va uning sodir etilishiga imkon bergan shart-sharoitlarni aniqlash choralari ko'rishlari kerak. Ayni paytda, shuni ham e'tiborga olish kerakki, gap jinoyatchilik sabablarini emas, balki bir yoki bir necha jinoyatning sabablari va uning sodir etilishiga imkon bergan shart-sharoitlarni aniqlash haqida bormoqda. Shunday qilib, quyidagilarni aniqlash lozim:

1) shaxsda jamiyatga qarshi qarashlar va odatlar, jinoyatga va uni sodir etishga qasdni keltirib chiqargan muayyan sabablar (yomon o'rnak, oilada jamiyatga yot tarzda tarbiyalash);

2) salbiy ta'sirlarning amal qilishini osonlashtirgan (nazoratsizlik, qaroviga berilgan shaxs bilan tarbiyaviy ish olib borilmagani va h.k.), shuningdek, qasdning amalga oshirilishini osonlashtirgan (talon-torojlikda moddiy boyliklarni hisobga olishdagi kamchiliklar, badanga shikast yetkazishda guvohlarning harakatsizligi va h.k.) sharoitlar.

Har bir ish bo'yicha jinoyatning muayyan sabablari, uning sodir etilishiga ham tegishli barcha holatlar aniqlanishi zarur.

Mazkur sabab va sharoitlarni aniqlagach, tergovchi yoki prokuror jinoyatlarni keltirib chiqargan holatlarni darhol bartaraf qilish choralari ko'rishlari kerak. Hatto tayyorlanayotgan yoki sodir etilgan jinoyat haqida kelib tushgan ariza yoki xabar tergovga yoki sudlovga tegishliligi bo'yicha jo'natilgan hollarda ham ular jinoyatning oldini olish yoki uni to'xtatish choralari zudlik bilan ko'rishlari lozim. Ushbu choralar tergovchining shaxsiy aralashuvi, tegishli muassasalar, korxonalar va jamoat tashkilotlarining xabar berishlaridan ham tashkil topishi mumkin.

Bunday zarurat jinoyat ishini qo'zg'atish chog'ida jinoyatning oldini olish yoki uni to'xtatishga qaratilgan shoshilinch choralarni ko'rishdan tashqari, jinoyatni tergov qilish vaqtida ham yuzaga keladi. Tergovchi prokuror jinoyatning sabablari va uning sodir etilishiga imkon bergan shart-sharoitlarni aniqlagach, JPK 297-moddasida belgilangan tartibda ushbu sabab va shart-sharoitlarni bartaraf etish choralari ko'rish haqida muassasa, korxonalar, jamoat tashkilotiga taqdimnoma kiritadilar.

Har bir jinoyat ishini tergov qilish jarayonida taqdimnoma jo‘natish zarurati puxta o‘rganilishi kerak.

Taqdimnomada tergov qilingan ish mohiyatini qisqacha bayon etish kerak, so‘ngra jinoyatning aniq sabablari va uning sodir etilishiga imkon bergan shart-sharoitlar batafsil bayon etiladi. Ishning holatlariga qarab taqdimnomada surishtiruv olib borayotgan shaxs, tergovchi yoki prokurorning kelgusida bunday jinoyatlarning sabablari va uning sodir etilishiga imkon bergan shart-sharoitlarni bartaraf etish uchun nima qilish zarurligi to‘g‘risidagi tavsiyalari ham bo‘lishi mumkin. Taqdimnoma JPKning 299-moddasi 1-qismiga havola qilish va ko‘chirish bilan yakunlanadi.

Taqdimnomaning boshqa turiga fuqaroning jamoat oldidagi burchini namunali bajargani haqida tergovchi yoki prokuror tomonidan tegishli muassasa, korxonalar yoki tashkilotning rahbari va jamoasiga fuqaroning yuksak ongliligi, uning jinoyatning oldini olishda yoki uni fosh etishda ko‘rsatgan jasorati, jamoat oldidagi burchini namunali bajarganligi to‘g‘risida kiritiladigan taqdimnoma tashkil etadi (JPK 397-m.). Bunday rag‘batlantiruvchi norma amaldagi jinoyat-protsessual qonunchilikka birinchi marta kiritildi. U fuqarolarning jinoyatlarning oldini olish va ularni fosh etishdagi faolligini rag‘batlantirishga qaratilgan. Afsuski, amalda bunday taqdimnoma kam kiritilmoqda.

O‘zbekiston Respublikasida mustaqillik yillari diniy erkinliklarga keng yo‘l ochildi. Haqiqiy diniy e‘tiqod erkinligi qonun yo‘li bilan kafolatlandi. Bugungi kunda mamlakatimizda turli diniy konfessiyaga mansub diniy tashkilotlar, shu jumladan, oliy va o‘rta maxsus diniy bilim yurtlari faoliyat yuritayotgani, fuqarolarning emin-erkin diniy amallarni bajarayotgani buning yorqin isbotidir. Biroq, bugungi siyosiy hokimiyatga intilayotgan, diniy shiorlarni niqob qilib olgan ba‘zi guruhlar Markaziy Osiyo mamlakatlari, xususan, O‘zbekistondagi ijtimoiy-siyosiy vaziyatga salbiy ta‘sir o‘tkazmoqda. Ekstremistlarning 2005-yil may oyida Andijonda amalga oshirgan terrorchilik harakatlari, 2006-yilning may oyida Qirg‘izistonning Botkent tumani va Tojikistonning Isfara tumanida chegarachilarga, avgust-sentabr oylarida Qirg‘izistonning O‘sh va Jalolobod viloyatlarida huquqni muhofaza qilish idoralari xodimlariga qurolli hujum uyushtirishlari oqibatida begunoh odamlar halok bo‘ldi, xalq osoyishtaligi buzildi.

O‘tgan asrning 80-yillaridan Afg‘oniston diniy ekstremizm va fundamentalizmning yirik o‘chog‘iga aylandi. Ayrim yirik davlatlar o‘zlarining

geosiyosiy manfaatlarini ro'yobga chiqarish ilinjida Afg'onistondagi radikal islomchilarni amalda qo'llab-quvvatladi.

Markaziy Osiyoga diniy ekstremizmning kirib kelishida Afg'oniston darvoza vazifasini o'tadi. Diniy-ekstremistik guruhlarining bosh maqsadi – «xalifalik» davlati tuzish shiori ostida siyosiy hokimiyatni egallashdir. Hozirgi kunda ko'proq «O'zbekiston islom harakati» (ikkinchi nomi Turkiston islom harakati), «Hizb-ut tahrir», «Akromiylar», «Nurchilar» va «Tablig'chilar» kabi diniy ekstremistik va terrorchi guruhlarining faoliyati kuzatilmoqda.

Markaziy Osiyo mintaqasi, jumladan, O'zbekistonda bunday tahdidning yuzaga kelishiga quyidagilar sabab bo'ldi:

– «qayta qurish» davrida nafaqat siyosiy va iqtisodiy inqiroz, balki mafkuraviy parokandalik ham yuzaga kelgan edi. Sobiq sovet imperiyasi barbod bo'lgach esa, mafkuraviy bo'shliq o'zining xatarli oqibatlarini namoyon qildi;

– e'tiborli diniy ulamolar o'rnini soxta «islomchilar» egallashga intilishlari va ular tomonidan islom asoslari buzib talqin qilinishi boshlandi;

– aholining islom diniga bo'lgan katta qiziqishidan foydalanib, xalqaro ekstremistik markazlar tomonidan mintaqada diniy mutaassiblik ruhidagi adabiyotlarni tarqatish kengaytirildi;

– din niqobi ostida faoliyat olib boruvchi, aslida ayrim davlatlarning g'arazli geosiyosiy va geostrategik qarashlari natijasi o'laroq shakllangan, qo'poruvchilik maqsadini ko'zlagan turli oqim va yo'nalishlarga mansub xorijiy da'vatchilar mintaqaga o'z g'oyalarini olib kira boshladilar;

– mintaqada davlatlari chegaralarining mustahkam emasligi turli ekstremistik kuchlarga narkotrafik, qurol-yarog'larning noqonuniy savdosi orqali moliyaviy imkoniyatlarini mustahkamlab olishga va mintaqada bo'ylab erkin harakat qilishga zamin yaratdi.

Qisqa qilib aytganda, sho'ro davridan meros bo'lib qolgan og'ir ijtimoiy-iqtisodiy muammolar yuki yuqorida qayd etilgan sabablar bilan qo'shib diniy ekstremistik oqimlarning shakllanishi va faollashuviga qulay sharoit yaratdi.

Umuman olganda, diniy ekstremizm mintaqada yashirin, keyinroq ochiq-oshkora tashviqot va zo'ravonlikka asoslangan faol harakatlar, so'ng unga qarshi qaratilgan chora-tadbirlar natijasida yana o'ta maxfiy ishlash asnosida targ'ibot olib borish va qo'poruvchilik xurujlarini sodir etishdek bosqichlarni bosib o'tdi, deyish mumkin.

Diniy ekstremistik tashkilotlarning asosiy maqsad va faoliyat uslublari quyidagilardan iborat:

– aholiga hanafiylik mazhabiga zid mutaassib va siyosiylashtirilgan diniy g'oyalarni singdirish. Buning uchun aholi ichida aqidaparastlik g'oyalari va «Hizb-ut tahrir» guruhining ta'limotlari da'vat qilinadi, «jihod», «shahidlik» g'oyalari targ'ib qilingan adabiyot, video va audio tasmalar tarqatiladi, yashirin «hujralar» tashkil qilinib, o'qiyotganlarga mutaassib tushunchalar singdiriladi;

– ijtimoiy-siyosiy vaziyatni beqarorlashtirish, dinlararo va millatlararo munosabatlarni keskinlashtirish. Buning uchun aholi ichida va xorijiy axborot vositalarida O'zbekistondagi ijtimoiy-siyosiy holat, jumladan, diniy siyosat, imomlarning faoliyati bo'yicha ig'vo ma'lumotlar tarqatiladi. Yashirin guruhlar tuzilib, ular tomonidan aqidaparastlik ruhidagi diniy tashviqot yuritiladi. Terrorchilik amaliyotlari amalga oshiriladi;

– xorijda faoliyat yuritayotgan diniy-ekstremistik tashkilotlar bilan mustahkam aloqalar o'rnatish, ular yordamida janggarilar tayyorlash (keyingi yillarda diniy-ekstremistik tashkilotlar faoliyati, terrorchilik amaliyotida o'z-o'zini portlatish usulini qo'llash harakatlariga ayollarning ko'proq jalb qilinishi kuzatilmoqda);

– diniy ekstremistik g'oyalar globallasuvi va unga asoslangan xalqaro terrorizm turlarining O'zbekistonni o'z ta'sir doirasiga tortishi;

– O'zbekiston chegaralarida uzoq davom etayotgan va aniq diniy tusga ega qurolli to'qnashuvlarning mavjudligi (Afg'oniston);

– Afg'onistondagi aksilterror koalitsiyaning va Iroqda xalqaro koalitsiyaning olib borayotgan harakatlarini qo'llab-quvvatlashga qaratilgan;

– O'zbekiston siyosatining mintaqadagi ayrim musulmon mamlakatlari, shuningdek, xorijiy diniy ekstremistik markazlar hamda tashkilotlarda norozilik uyg'otayotgani;

– O'zbekiston tashqi siyosatining iqtisodiy taraqqiy topgan mamlakatlari (AQSH, Yevropa, Osiyo-Tinch okeani mintaqasi mamlakatlari) bilan aloqalarni rivojlantirishga yo'naltirilganligining ayrim «islom bog'ichi» mamlakatlarning diniy umumiylik g'oyasidan foydalanib, respublikamizga o'z ta'sirini o'tkazishga urinishlarini keltirib chiqarayotgani;

– O'zbekistondagi mavjud diniy mutaassib kuchlarning xorijiy radikal tashkilotlar tomonidan g'oyaviy va moddiy jihatdan qo'llab-quvvatlanishi;

– inson huquq va erkinliklarini himoya qilish shiori ostida xalqaro huquqni himoya qiluvchi tashkilotlar tomonidan O'zbekistondagi ayrim diniy tashkilotlar faoliyatining qo'llab-quvvatlanishi.

Bunda O‘zbekistondagi diniy qarashlarga tashqi ta’sirning xarakteri va darajasida, ya’ni jamiyatni islomlashtirish bo‘yicha ko‘mak berish, diniy tashkilotlar missionerlari faoliyatini rag‘batlantirish, masjidlar qurilishi, diniy adabiyotlarni nashr etish va tarqatishga mablag‘ ajratish, konstitutsiyaviy tuzumni zo‘rluk bilan ag‘darishga urinishni ma’naviy-moddiy jihatdan qullab-quvvatlashdek ishlar (tendensiya) aniq kuzatilayotganini qayd etish mumkin.

Ichki omillar. Oqibat («diniy ekstremizmning paydo bo‘lishi») va mumkin bo‘lgan sabablar o‘rtasidagi tizimli hamda mexanik bog‘liqlikni topishning qiyinligi tashqi omillarga nisbatan ichki omillarni tahlil qilishning yanada murakkabligini ko‘rsatadi. Islomni radikallashtirishda ijtimoiy-iqtisodiy omillar ta’siri xususidagi masala bo‘yicha turli xil qarashlar mavjud. Ularning asosiy qismi musulmon jamiyatini radikallashtirish, ijtimoiy-iqtisodiy muammolarni kuchaytirish, g‘oyaviy ifodalashni izlab topish islom radikalizmi salafizm (fundamentalizm) chizmasi bo‘yicha sodir bo‘lishi shart emas, degan fikrni bildirishadi.

Ba’zi hollarda ushbu muammolar diniy qarash va urf-odatlar, jumladan, axloq-odob qoidalaridan voz kechgan u yoki bu mamlakat yoxud mintaqadagi murakkab ahvolni izohlash, axloq me’yorlarini tiklash hisobiga holatni yaxshilash imkonini asoslash, «barkamol o‘tmish» va «barkamol kelajak» (diniy ma’noda) to‘g‘risidagi g‘oyalar shuhratini oshirishni kuchaytirishga asos bo‘lishi mumkin. Bunda jamiyatda axloqiy-ruhiy muhit, uning ma’naviy g‘oyalarining mustahkam darajasi va xususiyati o‘ziga xos o‘rin tutadi.

Shu bilan birga, O‘zbekistonda dinni radikallashtiruvchi ichki omillarga quyidagilarni ham kiritish mumkin:

1) ijtimoiy-iqtisodiy:

– bozor munosabatlariga o‘tish jarayonida turmush, ijtimoiy himoyalanganlik darajalari, o‘sish sur’atining pastligi hamda jamiyatdagi ijtimoiy va mulkiy tabaqalanish;

– jamiyat ijtimoiy barqarorligining asosi hisoblangan 5 ta sinfningshakllanmaganligi;

– mehnat zaxira armiyasining vujudga kelishi, qishloq joylarida aholining zich joylashganligi (avvalo, Farg‘ona vodiysida);

– qishloq aholisining shaharga, ayniqsa, mamlakat poytaxti Toshkentga ko‘chib kelishi;

– ulardan ayrimlarining muqarrar ravishda «tarkidunyochilik»ka (marganalizm) berilib ketishi va ularga xos radikallashtirish.

2) ma’naviy-axloqiy:

– bir necha o‘n yillar mobaynida olib borilgan va o‘zini oqlamagan ateistik siyosat oqibatlari;

– missionerlikka xos «neofit» fenomenining paydo bo‘lishi («neofit – yangi muomala»);

– ma’naviy sohadagi chalg‘itish, bir tizimdagi qadriyatlarning yo‘qolishi va yangilarining odamlar ongida shakllanishi hamda mustahkamlanishining tugallanmaganligi;

– jamiyat hayotining barcha sohalarini tijratlashtirish (bozor sharoitida tabiiy ravishda), individualizm, ayrim muhim diniy tushunchalarni aralashtirib yuborish;

– ayolning jamiyatda tutgan o‘rni to‘g‘risidagi tasavvurni patriarxal tomonga o‘zgartirish;

– yoshlarning o‘z g‘oyalarini ifoda etishlari, rahbarlik qobiliyatlari va mustaqillikka intilishlarini norasmiy ravishda namoyon etishlariga (ya’ni uqish va ishdan tashqari) imkon beruvchi «Kamolot» yoshlar ijtimoiy harakati hamda boshqa yoshlar tashkilotlari faoliyatining yetarlicha rivojlanmaganligi, sustligi.

Tashqi va ichki deb ajratilgan mazkur omillarning amalda joriy bo‘lishi mavjud muammolarni hal qilishning alternativ variantlarini, birinchi navbatda, islomning jamiyatda tutgan o‘rnini oshirish, uning siyosat, ma’naviy hayot, iqtisodga ta’sirini kuchaytirishga imkon beradi.

3-§. Terrorizm va ekstremizm bilan bog‘liq jinoyatlarining sabablari va uning sodir etilishiga imkon bergan shart-sharoitlarni bartaraf etish choralarini ko‘rish va ijrosini ta’minlash xususiyatlari

Mamlakatimizda tinchlik, barqarorlikni ta’minlash maqsadida huquqni muhofaza qiluvchi organlar maxsus profilaktik kuch va vositalar tizimidan foydalanadilar.

Huquqni qo‘llash amaliyotining tahlili shuni ko‘rsatadiki, terrorizm, diniy ekstremizm va ular bilan bog‘liq jinoyatlarning oldini olishga huquqni muhofaza qiluvchi organlarning tashabbus bilan mahalliy davlat hokimiyati organlari, o‘zini o‘zi boshqarish idoralari, keng jamoatchilikni jalb qilgan holda o‘tkaziladigan umumprofilaktik tadbirlari katta ta’sir ko‘rsatadi.

Ushbu umumprofilaktik tadbirlarni o‘tkazishda mahalliy davlat hokimiyati organlari, sud, ichki ishlar organlari va jamoat tashkilotlarining ishtirok etishi joylarda, mahallalarda muayyan darajada jinoiy xatti-

harakatlarga moyil shaxslar oilasining muhokama qilinishini taqozo etadi. Bunday chora-tadbirlar aholining keng doirasini jalb etilishiga sabab bo'lib, jamoatchilikning qiziqishiga olib keladi. Shuning uchun ham ular aynan yagona, ilgaridan tayyorlangan reja asosida amalga oshirilishi lozim. Bunday umumprofilaktik tadbirlar jarayonida huquqni muhofaza qiluvchi organlar xodimlari faol ishtirok etib, jinoiy qilmishlar sodir etgan shaxslarning aniqlash va javobgarlikka tortilishiga ko'mak beradi.

Terrorizm bilan bog'liq jinoiy xatti-harakatlarini oldini olishda xususiy profilaktika chora-tadbirlar katta natija beradi. Bunda profilaktik ta'sir obyekti, unga ta'sir etish usullari va yo'llari har bir shaxsga nisbatan alohida tarzda belgilanishi va qo'llanilishi maqsadga muvofiqdir.

JPKda jinoyatning sabablari va uning sodir etilishiga imkon bergan shart-sharoitlarni bartaraf etish to'g'risidagi taqdimnoma qachon kiritilishi belgilanmagan. Bunday taqdimnomalar miqdori ham JPK da ko'rsatilmagan.

Amaliyotda dastlabki tergov tugaganidan so'ng, tergovchi sodir etilgan jinoyat haqida to'liq tasavvurga ega bo'lganidan keyin bunday taqdimnoma kiritiladi. Biroq, bunday hollarda tergovchining o'z taqdimnomasiga javob talab qilishiga vaqti qolmaydi. Chunki uni kiritgach, tergovchi ayblov xulosasini tuzadi va jinoyat ishini prokurorga jo'natadi.

Taqdimnomaga javob olinishi kerak bo'lgan bir oylik muddat ushbu jinoyat ishi tergovchining yurituidan ketgandan keyin tugaydi. Shu bois, ish sudga oshirib bo'lingach, mazkur taqdimnoma tergovchini uncha qiziqitirmaydi. Natijada ko'plab taqdimnomalarga javob kelmaydi, agar kelsa ham nomigagina yozilgan bo'ladi.

Tergovchi taqdimnomani qanchalik erta kiritrsa, uni amalga oshirish natijalari bilan shunchalik ko'proq ishlay oladi. Taqdimnomani jinoyat ishini qo'zg'atishdan avval yoki qo'zg'atilganidan keyin darhol kiritish mumkin. Bunday hollarda tergovchi taqdimnomaga javob olish bo'yicha chora ko'rish uchun ko'p vaqtga ega bo'ladi.

Taqdimnoma faqat jinoyatlarning oldini olish uchun kiritiladi. Shu sababli, agar tergovchi taqdimnomaga yuborilgan javobdan qoniqmasa, u bu to'g'rida muassasa, korxonalar, tashkilot ma'muriyati yoki jamoadan qonunga asosan chora ko'rishni talab qilishi mumkin bo'ladi.

Zarur hollarda o'z taqdimnomasining to'g'ri bajarilayotganligiga ishonch hosil qilish uchun tergovchining o'zi jamoa majlisiga kelishi mumkin. Agar taqdimnomaga umuman javob olinmasa, tergovchi bunday javobni olish uchun eslatish xati yuboradi.

Tergovchi hodisa joyini ko'zdan kechirish va dastlabki tergov harakatlarini bajarish natijalari bo'yicha taqdimnoma kiritadigan hollar ham uchrab turadi. Tergovchi bunday taqdimnomaga javob olib, jinoyatni tergov qilishda davom etadi. Jinoyat sodir etilishining yanada aniqroq sabablarini bilgach, yana taqdimnoma kiritadi. Tergovchining bunday harakati qonuniy bo'lib, muassasa, korxonalar, tashkilot ma'muriyati yoki jamoani taqdimnomaga yana javob berish majburiyatidan ozod qilmaydi.

Asosiysi – taqdimnomaning samaradorligi bo'lib, u jinoyatlarni ilgari sodir etilgan joyda boshqa sodir bo'lmasligi, ular sonining kamayishi yoki takroriy jinoyatchilikni oldi olinishi bilan belgilanadi.

Ayrim hollarda tergovchi o'z yurituvida bo'lgan jinoyat ishlarining natijalari bo'yicha umumlashtiruvchi taqdimnomalar kiritadi. Umumlashtiruvchi taqdimnomalarning kiritilishi – jinoyatlarni tergov qilishda profilaktika ishlarini tashkil etishning yuqori shaklidir. U keng tarqalishi lozim.

Terrorizm bilan bog'liq jinoyatlarni oldini olish maqsadida profilaktik ta'sir choralari quyidagi shaxslarga nisbatan qo'llaniladi:

- O'zbekistonda diniy e'tiqod erkinligi, uni ta'minlanishi haqida ma'lumot to'playotgan, ularni to'plashga yordam berayotgan hamda chet el fuqarolari bilan doimiy aloqani o'tayotgan yoki o'rnatayotgan shaxslar;

- xorijiy mamlakatlardan diniy ta'minotga oid adabiyotlarni olayotgan va tarqatayotgan shaxslar;

- dinga e'tiqod qiluvchi boshqa shaxslarni huquqqa xilof xatti-harakatlarni sodir qilishiga da'vat etayotgan shaxslar;

- dinga e'tiqod qiluvchilarni mahalliy davlat hokimiyati va boshqaruv organlariga qarshi, fuqarolarning shaxsiy ishlarida yuzaga kelgan muammolarni shariat qomuslari asosida hal qilishga harakat qilayotgan shaxslar.

Profilaktik ta'sirni amalga oshirishda quyidagi vazifalarni bajarishga e'tibor qaratilishi lozim:

- diniy ekstremistik guruhlariga ba'zi fuqarolarning kirib ketishiga yo'l qo'ymaslik;

- profilaktik ishlar olib borayotgan shaxslarning O'zbekistonga qarshi faoliyat olib borayotgan xorij davlatlari tashkilotlari bilan aloqalarini keng jamoatchilikka o'z vaqtida yetkazish;

- terroristik xurujlarning xavfi, ularni bajargan shaxslarning javobgarligi va oqibatlarini keng ommaga yetkazish maqsadida konferensiya, seminar, davra suhbatlari va uchrashuvlar muntazam tashkil etish;

- xorij davlatlaridan kelib mamlakatimizda noqonuniy faoliyat yuritgan, diniy ekstremistik va terroristik guruhlardan o'z xohishi bilan qaytgan

shaxslar to'g'risida radio, televideniye va boshqa ommaviy axborot vositalarida chiqishlar uyushtirish;

– jamoatchilik ishtirokida xorijiy mamlakatlar uni vakillarining mamlakatimiz hududida olib borayotgan noqonuniy faoliyati va kirdikorlarini fosh etilishi yuzasidan keng qamrovli umumprofilaktik ishlarni tashkil etish;

– profilaktik ta'sir o'tkazilayotgan shaxslarga nisbatan mahalla faollari, ota-onasi, qarindosh urug'lari va boshqa shaxslar yordamida ijobiy, tarbiyaviy ta'sirini o'tkazish.

Terrorizm bilan bog'liq jinoyatlarning sodir etilishining oldini olish uchun profilaktik chora-tadbirlar hududiylik prinsipi asosida tashkil etilib, bevosita hududiy birlashtirilgan profilaktika inspektori va jinoyat qidiruv bo'limi xodimi shug'ullanishi kerak. Bunda yuqorida keltirilgan tadbirlarni bajarishga birlashtirilgan xodimlar eng avvalo hududdagi tezkor vaziyatni yaxshi bilishlari va nazorat ostida saqlashlari lozim.

Ko'rsatilgan vazifalarni bajarish uchun hudud va unda istiqomat qiluvchi shaxslar haqidagi axborotlarni o'zida mujassamlashtirgan alohida ish jurnali yuritilishi kerak. Unda quyidagi ma'lumotlar aks ettiriladi:

– tartib bo'yicha hududdagi ko'chalar nomlari, uylarning raqamlari;
– fuqarolarning o'zini o'zi boshqarish organi F.I.O. si, yoshi, yashash manzili, ko'p qavatli, uylarning uy kattalari (domkom) familiyasi, ismi, otasining ismi, yashash manzili;

– hududdagi ko'chalarda yashovchi aholi to'g'risidagi ma'lumotlar, uy raqami, har bir oila a'zosining F.I.SH., yoshi, qanday faoliyat bilan shug'ullanishi to'g'risida ma'lumot;

– ularning pasportlari va tug'ilganlik to'g'risidagi guvohnomalari, seriya va raqamlari, qachon va kim tomondan berilganligi, doimiy yoki vaqtincha ro'yxatda turishi, qachondan buyon shu yerda yashashi;

– fuqaroligi, millati, siyosiy partiyalarga a'zoligi;
– ish, o'qish joyi, lavozimi;
– ilgari jinoiy javobgarlikka tortilganligi;
– jinoyat sodir qilib yashiringan shaxslarning qidiruvi yoki bedarak yo'qolgan shaxslar qidiruvi bilan bog'liqligi;

– II O'lari hisobida turishi, hisobga olish asosi (muqaddam sudlangan, shartli hukm qilingan, axloqiy tuzatish ishlari tayinlangan, oilaviy janjalkash, bolalar tarbiyasiga salbiy ta'sir etayotgan, alkogol ichimliklariga ruju qo'ygan, narkoman) hisobning turi va muddati;

– O‘q-otar qurolga egaligi, agar ega bo‘lsa, qurol to‘g‘risida to‘liq ma’lumotlar;

– avtomobil yoki boshqa transportga egaligi, agarda mavjud bo‘lsa, u to‘g‘risidagi barcha ma’lumotlar:

Yuqorida keltirilganlardan tashqari ushbu jurnalga huquqni muhofaza qiluvchi organlar uchun qiziqish uyg‘otuvchi boshqa axborotlar ham kiritilishi mumkin:

Jumladan:

– uzoq vaqt davomida uyida yashamayotgan shaxslar;

– xorij mamlakatlariga tijorat masalalari bo‘yicha borib kelgan va aloqalarni saqlayotgan shaxslar;

– xorij mamlakatlarida ta’lim olayotgan shaxslar, ularning o‘qishga kiringunga qadar yaqin aloqalari to‘g‘risida axborot;

– xorij mamlakatlaridan deportatsiya qilingan shaxslar, shu jumladan fohishalik uchun deportatsiya qilingan ayollar;

– xorij mamlakatlarida jinoyat sodir qilgan shaxslar.

Ichki ishlar organlari xodimlari fuqarolarining o‘zini o‘zi boshqarish organlari, xotin qizlar qo‘mitalari, yarashtiruv komissiyalari bilan hamkorlikda hududda yashovchi aholi bilan turli ekstremistik oqim ta’siriga tushib qolmaslik borasida doimiy ravishda profilaktik uchrashuvlar o‘tkazib, borilishi lozim. Ushbu uchrashuvlarda quyidagi masalalarning yoritilishiga alohida e’tibor qaratilishi kerak:

– mamlakatimizda bosqichma-bosqich ravishda amalga oshirilayotgan ijtimoiy iqtisodiy islohotlarning asosiy maqsadi yurt ravnaqi, vatan mustaqilligi va xalq farovonligini ta’minlashdir;

– davlatning tashqi va ichki siyosatining asosiy yo‘nalishlari mamlakatimiz iqtisodiyotini rivojlantirish, unga ilg‘or texnologiyalarni jalb qilish, xorij investitsiyalarini kiritishga qaratilgan;

– kunlik iqtisodiy muammolar o‘tkinchi ekanligi, budjet mablag‘lari eng avvalo ishlab chiqarishni rivojlantirishi lozimligi;

– mamlakatimiz mustaqilligiga, hududiy yaxlitligiga tahdid qilishi mumkin bo‘lgan holatlar, ularni oldini olish masalalari hamda bu ishda aholining ishtiroki nimalardan iborat bo‘lishi.

Yuqoridagilar bilan bir qatorda bunday uchrashuvlar jarayonida xalqimizning yuksak ma’naviyati, mahallalarda tinchlik va millatlararo totuvlikni saqlash, aholining millatchilik, shovinizm, mahalliychilik, urug‘-aymoqchilik va ekstremistik oqimlarning zararli ta’siriga tushmasligi masalalariga alohida e’tibor berilishi kerak.

Shu bilan birga, aniq misollar bilan quyidagi masalalar yoritilib berilishi kerak:

– jinoiy muhitning salbiy ta'siri, shu jumladan konstitusiyaviy tuzumga qarshi jinoyatlar sodir qilgan shaxslar misolida, ularning otasonasi, aka-ukalari, opa-singillari, farzandlari taqdiriga salbiy ta'siri haqida ma'lumot;

– uyushgan jinoyatchilik va korrupsiyaga qarshi kurash natijalari;

– mamlakatimizda qonun ustuvorligi, barchaning qonun oldida tengligini ta'minlashga qaratilgan ishlarning holati;

– huquqni muhofaza qiluvchi organlar tomonidan guruhij jinoyatchilikka qarshi kurashishning natijalari haqida, jinoyatchilikning oldini olishda har bir fuqaro, umuman jamiyatning roli haqida;

– O'zbekistonning tadrijiy rivojlanishi muqarrarligi, iqtisodiy va siyosat sohalarida islohotlarning holati va ularni takomillashish yo'nalishlari.

Oliy, o'rta maxsus va umumiy o'rta ta'lim muassasalarida yuqorida ko'rsatilgan masalalar bo'yicha suhbatlar va uchrashuvlarni ushbu muassasa rahbarlari ishtirokida o'tkazilishi o'rinlidir.

Birinchi Prezident Islom Karimov tomonidan adolatli tarzda ta'kidlanganidek, «*Fikrga qarshi fikr, g'oyaga qarshi g'oya, jaholatga qarshi ma'rifat bilan kurashmoq kerak*», degan konseptual fikrdan kelib chiqqan holda OAV, televideniye, gazeta, jurnallarda terroristik va ekstremistik g'oyalarning manfur jihatlarini yoritib borish kerak. Bunday chiqish, intervyu, maqolalar nafaqat huquqni muhofaza qiluvchi organ xodimlari, balki fuqarolarning o'zini o'zi boshqarish organlari, korxonalar, muassasa, tashkilotlar, fermer xo'jaliklari rahbarlarining chiqishlari ham maqsadga muvofiq.

Diniy ekstremistik oqimlar vakillarining noqonuniy harakatlariga chek qo'yish, ularga yo'l qo'ymaslik maqsadida individual profilaktik ishlarni ham amalga oshirish lozim. Bunda quyidagi masalalarni hisobga olish kerak:

– ichki ishlar organlarida hisobda turuvchi barcha kategoriyadagi shaxslarni o'zi, hayot tarzi, ularning aloqalarini muntazam ravishda va har tomonlama o'rganib borish;

– farzandlar tarbiyasiga salbiy ta'sir etuvchi shaxslar, janjalkash oilalar, ichkilikka ruju qo'yganlar, giyohvandlik kasalligiga chalinganlarning oilalari, kam ta'minlangan oilalarni maxsus nazoratga olish. Bunday oilalarga fuqarolarning o'zini o'zi boshqarish organlari va hokimiyatlar

orqali tejamli ijtimoiy- iqtisodiy yordam ko'rsatilishini tashkil etish maqsadga muvofiq.

Yuqorida keltirilgan umumiy va individual profilaktik tadbirlarni amalga oshirish bilan birga ekstremistik oqimlar ta'siri ostiga tushib qolgan shaxslarni aniqlash maqsadida quyidagilarni amalga oshirish kerak:

- masjidlardagi holat va dindorlar orasida tarqatilayotgan adabiyotlar, masjidga doimiy qatnayotgan dindorlar soni ularning ijtimoiy guruhlar bo'yicha tuzilishini o'rganib borish;

- diniy ekstremistik, terroristik g'oyalarni video va audiokassetalar, SD, DVD disklar tarqatilishini oldini olish va chek qo'yish maqsadida muntazam ravishda ovoz videoyozuv studiyalarini, ularni sotish va tarqatish joylarini tekshirib borish;

- Belgilangan tartibda va muddatlarda aholi turar joylarida, mahallalarda, korxonalar, muassasa va tashkilotlarda pasport tartibotini va viza rejimini tekshirish, ro'yxatga olinmagan shaxslarni ishga qabul qilinmasligiga erishish;

- biriktirilgan hududda begona shaxslar yashashi uchun uy joy taqdim etilmasligiga, vaqtincha istiqomat qilayotgan barcha shaxslarning ro'yxati yuritilishiga erishish, qimorxonalar, bangixonalar va fohishaxonalar saqlash holatlariga chek qo'yish lozim.

Ko'rsatib o'tilgan masalalar bo'yicha ichki ishlar organlarning shaxsiy tarkibi bilan belgilangan tartibda o'quv mashg'ulotlarini o'tkazib borish maqsadga muvofiq. Ushbu mashg'ulotlarda quyidagi masalalarga alohida e'tibor qaratish kerak:

- maxsus tadbirlar o'tkazish jarayonida, murakkab sharoitlarda xodimlarni, ayniqsa navbatchilik qismi (xizmati) xodimlarini o'zini tutishga o'rgatish;

- barcha xodimlarni blok postlardan o'tayotgan transport vositalari, yuklar, yo'lovchilarni tekshirishning zamonaviy va samarali uslublarini qo'llagan holda qurol-yarog', portlovchi va zaharlovchi moddalar, narkotik vositalar, man etilgan adabiyotlarni aniqlash va hujjatlashtirishga o'rgatish hamda xodimlarni shaxsiy xavfsizlik qoidalariga rioya etishiga e'tibor qaratish;

- muntazam ravishda mamlakatimiz va xorij davlatlari huquqni muhofaza qiluvchi organlarining terrorizm va ekstremizmga qarshi kurash va uni oldini olish bo'yicha to'plangan tajribani umumlashtirish va joylardagi barcha idoralarga yetkazish.

Nazorat uchun savol va topshiriqlar

1. Diniy ekstremistik oqimlar va ularning maqsadlari nima?
2. Terrorchilik tashkilotlari va ularning bugungi faoliyati, ularni ta'minlab turgan manbalar nimalardan iborat?
3. O'zbekiston Respublikasida terrorizmga va diniy ekstremizmga qarshi kurash borasida qanday ishlar amalga oshirilyapti?
4. Yaqin va uzoq chet mamlakatlardagi notinchliklarning O'zbekistondagi terrorizm va ekstremizm xavfi bilan aloqadorligini tushuntiring.

MUNDARIJA

SO‘Z BOSHI.....	3
-----------------	---

1-mavzu. Terrorchilik faoliyati va ekstremistik oqimlar tushunchasi, maqsadi va turlari. Terrorizm va ekstremizm bilan bog‘liq jinoyatlarning tavsifi

1-§. Terroristik faoliyat va diniy ekstremistik oqimlar tushunchasi, maqsadi va turlari	5
2-§. Terrorizm va ekstremizm bilan bog‘liq jinoyatlarning jinoiy-huquqiy tavsifi	10
3-§. Terrorizm va ekstremizm bilan bog‘liq jinoyatlarning kriminalistik tavsifi	26

2-mavzu. Terrorizm va ekstremizm bilan bog‘liq jinoyatlar bo‘yicha tergovga qadar tekshiruv o‘tkazishning xususiyatlari

1-§. Terrorizm va ekstremizm bilan bog‘liq jinoyatlar haqidagi xabarlarni qabul qilish, ro‘yxatdan o‘tkazish, tekshirish xususiyatlari	37
2-§. Hodisa sodir bo‘lgan joyni ko‘zdan kechirish va boshqa tekshiruv harakatlarini o‘tkazish	40
3-§. Terrorizm va ekstremizm bilan bog‘liq jinoyatlarni tergov qilishda isbotlanishi lozim bo‘lgan holatlar	50

3-mavzu. Terrorizm va ekstremizm bilan bog‘liq jinoyatlar bo‘yicha kechiktirib bo‘lmas tergov harakatlarini o‘tkazishning xususiyatlari

1-§. Terrorizm va diniy ekstremizm jinoyatlarini tergov qilishda o‘tkaziladigan kechiktirib bo‘lmas harakatlari	53
2-§. Terrorizm va ekstremizm bilan bog‘liq jinoyat ishlarida jabrlanuvchi va guvohni so‘roq qilish, tintuv va olib qo‘yish tergov harakatlarini o‘tkazish xususiyatlari	58
3-§. Terrorizm va diniy ekstremizm bilan bog‘liq jinoyat ishlarida ekspertiza tayinlash. Telefon so‘zlashuvlarini eshitish	64

4-mavzu. Terrorizm va ekstremizm bilan bog‘liq jinoyatlarga oid ishlarda gumon qilinuvchi va ayblanuvchi tariqasida ishtirok etishga jalb qilish hamda ularni so‘roq qilish xususiyatlari

1-§. Terrorizm va ekstremizm bilan bog‘liq jinoyatni sodir etishda gumon qilinayotgan shaxslarni ushlab va ularning jinoyatga aloqadorligini tekshirish	72
---	----

2-§. Ushlangan yoki jinoyatga aloqador shaxslarni gumon qilinuvchi tariqasida ishtirok etishga jalb qilish va ularni so‘roq qilishning xususiyatlari	76
3-§. Shaxsga ayb e‘lon qilish va so‘roq qilishning xususiyatlari. Ehtiyot choralarini qo‘llash xususiyatlari	84

5-mavzu. Terrorizm va ekstremizm bilan bog‘liq jinoyatlarni tergov qilishda kelgusi tergov harakatlarini o‘tkazish xususiyatlari

1-§. Terrorizm va ekstremizm jinoyatlarini tergov qilishda o‘tkaziladigan kelgusi tergov harakatlari mazmuni va tizimi	92
2-§. Terrorizm va ekstremizm jinoyatlarini tergov qilishda yuzlashtirish va ko‘rsatuvlarni hodisa sodir bo‘lgan joyda tekshirish tergov harakatini o‘tkazish xususiyatlari	96
3-§. Terrorizm va ekstremizm jinoyatlarini tergov qilishda eksperiment, tanib olish uchun ko‘rsatish va guvohlantirish tergov harakatlarini o‘tkazish xususiyatlari	102

6-mavzu. Terrorizm va ekstremizm bilan bog‘liq jinoyatlar bo‘yicha dastlabki tergovni tamomlash va jinoyatning oldini olish choralarini ko‘rish

1-§. Terrorizm va ekstremizm bilan bog‘liq jinoyatlar bo‘yicha dastlabki tergovni tamomlash mazmuni, dastlabki tergovni ayblov xulosasini tuzish va boshqa protsessual qaror qabul qilish bilan tamomlash xususiyatlari	109
2-§. Terrorizm va ekstremizm bilan bog‘liq jinoyatlarining sabablari va uning sodir etilishiga imkon bergan shart-sharoitlarni aniqlash xususiyatlari	113
3-§. Terrorizm va ekstremizm bilan bog‘liq jinoyatlarining sabablari va uning sodir etilishiga imkon bergan shart-sharoitlarni bartaraf etish choralarini ko‘rish va ijrosini ta‘minlash xususiyatlari	119

yuridik fanlar nomzodi, dotsent **D. M. Mirazov**;
yuridik fanlar nomzodi, dotsent **B. N. Rashidov**;
yuridik fanlar nomzodi **SH. A. Kulmatov**;
SH. T. Djumanov; **A. A. Sultonov**; **O. D. Allanazarov**.

TERRORIZM VA EKSTREMIZMGA QARSHI KURASH TAKTIKA VA METODIKASI

«Tergov faoliyati» mutaxassisligi uchun

MA'RUZALAR KURSI

Muharrir **M. E. Sultonova**
Texnik muharrir **D. R. Djalilov**

Bosishga 19.12.2016 ruxsat etildi. Nashriyot bosma tabag'i 7,7.
Adadi 20 nusxa. Buyurtma _ Narxi shartnoma asosida.

O'zbekiston Respublikasi IIV Akademiyasi,
100197, Toshkent shahri, Intizor ko'chasi, 68.